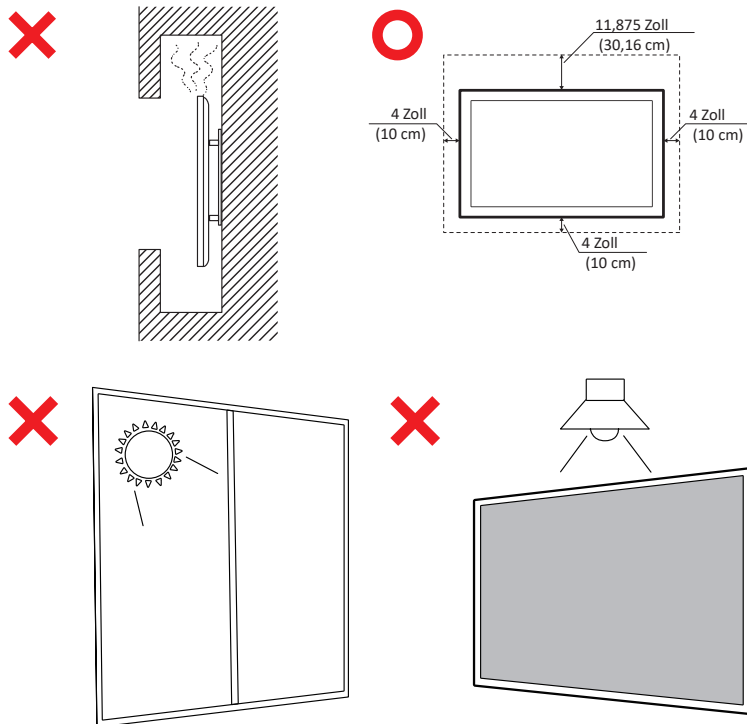


# Sicherheitshinweise

Bitte lesen Sie vor Inbetriebnahme des Gerätes die **Sicherheitshinweise**.

- Bewahren Sie diese Anleitung zum künftigen Nachschlagen an einem sicheren Ort auf.
- Lesen Sie alle Warnhinweise und befolgen Sie sämtliche Anweisungen.
- Benutzen Sie das Gerät nicht in der Nähe von Wasser. Damit es nicht zu Bränden oder Stromschlägen kommt, setzen Sie dieses Gerät keiner Feuchtigkeit aus.
- Entfernen Sie niemals die rückseitige Abdeckung. Dieses Display enthält Hochspannungskomponenten. Bei Berührung diese Komponenten könnten Sie sich ernsthaft verletzen.
- Setzen Sie das Gerät keinem direkten Sonnenlicht oder andere Quellen nachhaltiger Wärme aus.
- Stellen Sie das Gerät nicht in der Nähe von Wärmequellen (z. B. Heizungen, Herde etc.) auf, meiden Sie unbedingt die Nähe zu sonstigen Geräten, die Temperatur des Gerätes auf gefährliche Werte erhöhen könnten – dazu zählen auch Verstärker.
- Reinigen Sie das Gehäuse mit einem weichen, trockenen Tuch. Informationen finden Sie im Abschnitt „Wartung“.
- Achten Sie beim Transportieren des Gerätes darauf, das Gerät nicht fallen zu lassen oder gegen andere Gegenstände zu stoßen.
- Platzieren Sie das Gerät nicht auf einer unebenen oder unstabilen Oberfläche. Das Gerät könnte herunterfallen, was Verletzungen und Störungen zur Folge haben kann.
- Platzieren Sie keine schweren Gegenstände auf dem Gerät oder Anschlusskabeln.
- Schalten Sie das Gerät sofort ab und wenden Sie sich an Ihren Händler oder ViewSonic®, falls Sie Rauch, ungewöhnliche Geräusche oder einen komischen Geruch bemerken. Eine weitere Benutzung des Gerätes ist gefährlich.
- Das Gerät ist ein Monitor mit LED-Hintergrundbeleuchtung für die allgemeine Büroverwendung.
- Versuchen Sie niemals, die Sicherheitsfunktionen des geerdeten Netzsteckers außer Kraft zu setzen. Ein verpolungssicherer Stecker ist mit zwei Kontakten ausgestattet, von denen einer breiter als der andere ist. Ein geerdeter Stecker verfügt über zwei Kontakte und eine dritte Erdungszunge. Der breitere Kontakt/ die Erdungszunge dient Ihrer Sicherheit. Falls der Stecker nicht in Ihre Steckdose passt, benötigen Sie einen Adapter. Versuchen Sie nicht, den Stecker gewaltvoll in die Steckdose zu stecken.
- Entfernen Sie bei Anschluss an eine Steckdose NICHT die Erdungszunge. Achten Sie darauf, dass die Erdungszunge auf keinen Fall entfernt wird.

- Sorgen Sie dafür, dass das Netzkabel nichts eingeklemmt wird, nicht darauf getreten werden kann. Achten Sie insbesondere auf den Netzstecker und auf die Stelle, an der das Kabel aus dem Gerät austritt. Nutzen Sie eine Steckdose in unmittelbarer Nähe des Gerätes, die jederzeit leicht erreicht werden kann.
- Verwenden Sie nur vom Hersteller angegebene Zusatz- und Zubehörteile.
- Falls Sie einen Wagen verwenden, bewegen Sie die Wagen/Gerät-Kombination äußerst vorsichtig, damit das Gerät nicht umkippt.
- Ziehen Sie den Netzstecker aus der Steckdose, falls das Gerät voraussichtlich längere Zeit nicht benutzt wird.
- Stellen Sie das Gerät an einem gut belüfteten Ort auf. Platzieren Sie nichts auf dem Gerät, das die Wärmeableitung beeinträchtigen könnte. Vermeiden Sie zudem direkte Beleuchtung.



## WICHTIG

Um die optimale Leistung und Langlebigkeit Ihres Displays sicherzustellen, ist es wichtig, die empfohlenen Handhabungs-, Montage- und Lagerverfahren zu befolgen. Das Platzieren des Displays in horizontaler Position kann zu einer Reihe potenzieller Probleme führen, einschließlich:

- Übermäßiger Stress auf den strukturellen Komponenten des Displays, was zur Bildung von Rissen oder Verzerrungen entlang der Kanten führt.
- Ungleichmäßige Gewichtsverteilung, die dazu führen kann, dass der Bildschirm sich verzieht, interne Schäden erleidet oder im Laufe der Zeit Risse bekommt.
- Thermisch bedingte Schäden, da die internen Komponenten möglicherweise nicht in der Lage sind, Wärme wie vorgesehen abzuleiten, was zu potenziellen Ausfällen oder dauerhaften Schäden führen kann.

Darüber hinaus kann die Veränderung der Form des Displays auch die Integrität seiner internen Komponenten, einschließlich der empfindlichen LCD-Zellen, beeinträchtigen, was zu einer dauerhaften Verschlechterung der Qualität des Displays führen kann.

Um solche Probleme zu vermeiden und den optimalen Zustand des Displays zu erhalten, wird empfohlen, es immer in vertikaler Position zu montieren, zu handhaben, zu transportieren und zu lagern. Das Versäumnis, dies zu tun, kann die Garantie ungültig machen und die Leistung sowie die Lebensdauer des Displays beeinträchtigen.

**HINWEIS:** Jegliche Schäden, die aus dem Missbrauch oder unsachgemäßen Umgang mit dem Display resultieren, sind nicht durch die Garantie abgedeckt.

## **ACHTUNG:**

Schließen Sie unter den folgenden Umständen das Gerät umgehend von der Steckdose ab und wenden Sie sich an qualifiziertes Reparaturpersonal:

- Wenn das Netzkabel oder der Netzstecker beschädigt ist.
- Wenn Flüssigkeit auf das Gerät verschüttet wurde oder Gegenstände in das Gerät gefallen sind.
- Wenn das Gerät Feuchtigkeit ausgesetzt war.
- Wenn das Gerät nicht normal funktioniert oder fallen gelassen wurde.

Stellen Sie das Gerät niemals auf einen instabilen Untergrund. Falls das Gerät herunterfällt, drohen ernsthafte oder sogar tödliche Verletzungen. Viele Verletzungen, insbesondere bei Kindern, lassen sich durch einfache Vorsichtsmaßnahmen vermeiden. Dazu zählen bspw.:

- Verwendung der vom Gerätehersteller empfohlenen Schränke oder Ständer.
- Verwenden Sie nur Möbelstücke, die das Gerät sicher tragen können.
- Stellen Sie sicher, dass das Gerät nicht über den Rand des Möbelstücks, auf dem er abgestellt ist, hinausragt.
- Stellen Sie das Gerät nicht auf ein hohes Möbelstück (z. B. einen Schrank oder ein Bücherregal), ohne das Möbelstück und das Gerät an einer geeigneten Stütze zu fixieren.
- Stellen Sie das Gerät nicht auf Stoff oder andere Materialien, die sich zwischen dem Gerät und dem Möbelstück befinden könnten.
- Klären Sie Kinder über die Gefahren auf, die entstehen können, wenn sie auf Möbelstücke klettern, um an das Gerät und seine Bedienelemente zu gelangen.

Wenn das vorhandene Gerät befestigt und umgestellt werden soll, gelten die gleichen Überlegungen.