

Three overlapping blue circles of varying shades (dark blue, medium blue, and light blue) are located on the left side of the page, partially overlapping the main title.

Produkt-Sicherheitshinweise

(HL-1200E / HL-1202E / HL-1210W(E) / HL-1212W / DCP-1600E / DCP-1602E /
DCP-1610W(E) / DCP-1612W / MFC-1900E / MFC-1910W(E))

Brother Industries, Ltd.

15-1, Naeshiro-cho, Mizuho-ku, Nagoya 467-8561, Japan

Lesen Sie bitte diese Anleitung vor der Verwendung des Gerätes oder bevor Sie Wartungsarbeiten vornehmen. Bei Nichtbeachtung dieser Anweisungen besteht die erhöhte Gefahr von Feuer, Stromschlag, Verbrennungen oder Erstickung. Brother haftet nicht für Schäden, die dadurch entstanden sind, dass der Produktbesitzer die Anweisungen in dieser Anleitung nicht befolgt hat.

So verwenden Sie diese Anleitung:

- 1 Lesen Sie vor der Verwendung des Produkts die gesamte Anleitung und heben Sie sie zur künftigen Bezugnahme auf.
- 2 Halten Sie sich sorgfältig an die Anweisungen in dieser Anleitung und achten Sie stets darauf, alle Warnhinweise und Anweisungen am Produkt zu befolgen.
- 3 Wenn Sie nach der Lektüre dieser Anleitung Fragen zur Verwendung Ihres Produkts haben, wenden Sie sich bitte an den Brother-Kundenservice oder Ihren Brother-Händler vor Ort.
- 4 Um sicherzustellen, dass Sie alle Anweisungen verstehen, machen Sie sich mit den Symbolen und Konventionen dieser Dokumentation vertraut.

In dieser Dokumentation verwendete Symbole und Konventionen

Die folgenden Symbole und Konventionen werden in dieser Dokumentation verwendet.

Befolgen Sie alle am Produkt angebrachten Warnungen und Anweisungen.

WARNUNG

WARNUNG weist auf eine potentiell gefährliche Situation hin, die bei Nichtvermeidung zu schweren oder tödlichen Verletzungen führen kann.

VORSICHT

VORSICHT weist auf eine potentiell gefährliche Situation hin, die bei Nichtvermeidung zu leichten oder mittelschweren Verletzungen führen kann.

WICHTIG

WICHTIG weist auf eine potentiell gefährliche Situation hin, die zu Sachschäden oder zu Funktionsausfall des Gerätes führen kann.


HINWEIS


Ein HINWEIS bietet Informationen zur Betriebsumgebung, zu den Bedingungen für die Installation oder besonderen Verwendungsbedingungen.


Fett	Fettdruck kennzeichnet Namen von Tasten des Gerätes oder von Optionen und Schaltflächen auf dem Computer-Bildschirm.
<i>Kursiv</i>	Kursive Schrift hebt wichtige Punkte hervor oder verweist auf verwandte Themen.
Courier New	Text in der Schriftart Courier New kennzeichnet Anzeigen, die im Display des Gerätes erscheinen.


HINWEIS

- Nicht alle Modelle sind in allen Ländern verfügbar.
 - Die Abbildungen in dieser Anleitung zeigen das Modell HL-1210W und das MFC-1910W.
-

 Die Warnzeichen für gefährliche elektrische Spannung warnen vor Stromschlaggefahr.

 Symbole für die Brandgefahr weisen Sie auf die Gefahr eines Brands hin.

 Das Symbol für heiße Oberflächen weist auf Teile des Gerätes hin, die heiß sind und daher nicht berührt werden sollen.

 Verbotssymbole kennzeichnen Aktionen, die nicht zulässig sind.

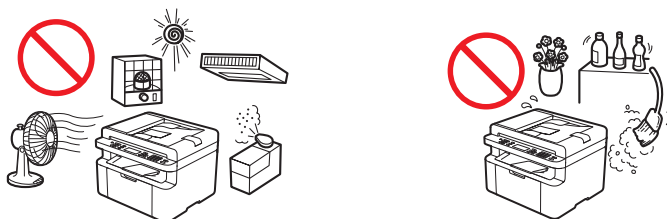
Hinweis zu Zusammenstellung und Veröffentlichung

Diese Anleitung wurde zusammengestellt und veröffentlicht, um Sie mit den neuesten Produktsicherheitsinformationen zum Zeitpunkt der Veröffentlichung zu versorgen. Die in dieser Anleitung enthaltenen Informationen können Änderungen unterliegen.

Die aktuelle Version dieser Anleitung finden Sie unter <http://support.brother.com>.

Wählen Sie einen sicheren Aufstellungsort für das Produkt

WARNUNG



Wählen Sie einen Ort, an dem die Temperatur zwischen 10 °C und 32 °C und die Luftfeuchtigkeit zwischen 20 % und 80 % liegt und an dem zu keiner Kondensation kommt.



Achten Sie darauf, dass das Gerät NICHT direkter Sonneneinstrahlung, extremer Hitze, offenem Feuer, zersetzenden Gasen, Feuchtigkeit oder Staub ausgesetzt ist. Anderenfalls besteht die Gefahr eines Stromschlags, Kurzschlusses oder Feuers. Außerdem könnte dadurch das Produkt beschädigt werden und/oder nicht mehr betriebsbereit sein.



Stellen Sie das Gerät NICHT in der Nähe von Heizkörpern, Klimaanlage, Ventilatoren, Kühlschränken oder Wasserquellen auf. Anderenfalls besteht das Risiko eines Stromschlags, von Kurzschlüssen oder Feuer, da Wasser in Kontakt mit dem Gerät kommen kann (einschließlich Kondensation, verursacht durch Heizungen/Klimaanlagen/Belüftungsgeräte).



Stellen Sie das Gerät NICHT in der Nähe von Chemikalien oder an Standorten auf, an denen chemische Substanzen austreten können. Insbesondere organische Lösungsmittel oder Flüssigkeiten können zum Schmelzen oder Zersetzen von Gehäuse und/oder Kabeln führen, wodurch die Gefahr von Feuer oder Stromschlag besteht. Diese könnten ebenfalls Fehlfunktionen hervorrufen oder zur Verfärbung des Gerätes führen.



Stellen Sie das Gerät so auf, dass die Schlitze oder Öffnungen des Gerätes NICHT verdeckt oder blockiert sind. Diese Schlitze und Öffnungen dienen zur Belüftung. Durch Verdecken der Belüftung des Geräts besteht die Gefahr von Überhitzung und/oder Feuer.

- Halten Sie einen Abstand von mindestens 150 mm zwischen dem Gerät und der Wand ein.
 - Stellen Sie das Gerät auf eine stabile, ebene Oberfläche.
 - Stellen Sie dieses Gerät NICHT in der Nähe von oder über Heizkörpern oder Wärmequellen auf.
 - Stellen Sie dieses Gerät NICHT in Einbauschränken oder abgeschlossenen Regalen auf, wenn nicht für ausreichende Belüftung gesorgt ist.
-

⚠ VORSICHT

Dieses Produkt gibt beim Druckvorgang chemische Substanzen ab und es kann des Weiteren bei der Verwendung über längere Zeit oder in schlecht belüfteten Bereichen zum Ausstoß von riechenden Gasen wie Ozon kommen. Stellen Sie das Produkt für eine optimale Leistung und Komfort an einem gut belüfteten Ort auf.

Stellen Sie das Gerät nicht in stark frequentierten Bereichen auf. Falls Sie das Gerät in einem stark frequentierten Bereich aufstellen müssen, achten Sie darauf, dass es in einem sicheren Bereich steht, wo es nicht versehentlich heruntergeworfen werden kann und dadurch Sie oder andere verletzt werden könnten oder das Gerät beschädigt werden könnte. Verlegen Sie die Kabel so, dass niemand darüber stolpern kann.

Legen Sie KEINE schweren Gegenstände auf das Gerät.

Stellen Sie das Gerät NICHT auf instabilen Standflächen auf. Das Gerät ist schwer und könnte herunterfallen und damit Verletzungen verursachen und beschädigt werden. Für MFC- und DCP-Geräte besteht eine erhöhte Verletzungsgefahr, wenn das Vorlagenglas zerbrechen sollte. Vor allem wenn Kinder in der Nähe sind müssen Sie sicherstellen, dass das Gerät an einem sicheren Standort aufgestellt ist.

Stellen Sie das Gerät auf eine ebene, stabile, vibrations- und erschütterungsfreie Fläche, wie z. B. einen Schreibtisch. Stellen Sie das Gerät in der Nähe einer Telefondose (nur MFC) und einer geerdeten Standardnetzsteckdose auf.

WICHTIG

- Schließen Sie das Gerät NICHT an Netzsteckdosen mit Schalter oder mit Zeitschaltuhren an und achten Sie darauf, dass am selben Stromkreis keine Geräte mit hoher Anschlussleistung angeschlossen sind, wie Klimaanlage, Kopiergeräte, Schredder usw., die Stromunterbrechungen verursachen können.
 - Legen Sie KEINE Gegenstände auf das Gerät. Dadurch könnte sich die Gefahr von Überhitzung im Falle von Fehlfunktionen erhöhen.
 - Stellen oder legen Sie KEINE Gegenstände vor das Gerät, die die Ausgabe der gedruckten Seiten oder Faxe (nur MFC) behindern.
 - Stellen Sie das Gerät nicht in der Nähe von Störungsquellen auf, wie Lautsprechern oder der Feststation von schnurlosen Telefonen anderer Hersteller als Brother. Dadurch könnte die Funktionsweise der elektronischen Komponenten des Gerätes beeinträchtigt werden.
 - Durch Stromunterbrechungen können im Gerät gespeicherte Daten gelöscht werden.
-

Allgemeine Vorsichtsmaßnahmen

WARNUNG

Zur Verpackung Ihres Gerätes wurden Plastikbeutel verwendet. Um Erstickungsgefahr zu vermeiden, halten Sie diese Plastikbeutel von Babys und Kindern fern. Plastikbeutel sind kein Spielzeug.

(Nur Modelle mit WLAN-Funktion)

Verwenden Sie das Produkt NICHT in der Nähe von elektrischen medizinischen Geräten. Die Funkwellen, die von dem Produkt abgegeben werden, können sich auf elektrische medizinische Geräte auswirken und zu einer Fehlfunktion führen, was zu einem medizinischen Unfall führen kann.

Für Benutzer mit Herzschrittmachern

Dieses Produkt erzeugt ein schwaches Magnetfeld. Wenn Sie in der Nähe des Produkts ungewöhnliche Symptome im Hinblick auf Ihren Herzschrittmacher feststellen, entfernen Sie sich von dem Produkt und suchen Sie umgehend einen Arzt auf.



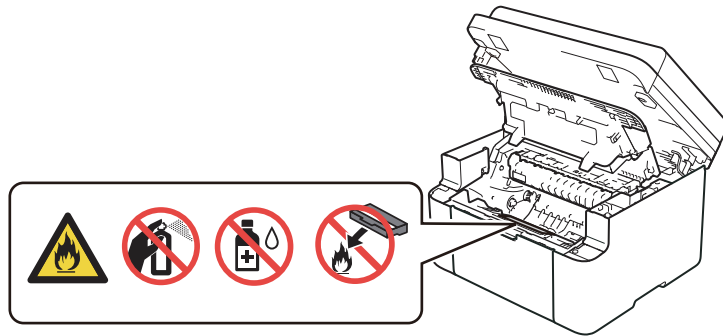
Verwenden Sie dieses Gerätes NICHT bei einem Gewitter. Es besteht Stromschlaggefahr durch Blitzschlag.



Legen Sie KEINE Tonerkassetten oder Tonerkassetten-Trommelsysteme in ein Feuer. Sie könnten explodieren und Verletzungen verursachen.



Verwenden Sie KEINE entflammaren Substanzen, keine Sprays oder organische Lösungsmittel/Flüssigkeiten mit Alkohol oder Ammoniak, um das Produkt innen oder außen zu reinigen. Anderenfalls kann eine Feuer- oder Stromschlaggefahr bestehen. Verwenden Sie stattdessen nur ein trockenes, fusselfreies Tuch.



Versuchen Sie NICHT, das Produkt zu betätigen, wenn ein Papierstau oder lose Papierstücke im Produkt vorhanden sind. Ein längerer Kontakt des Papiers mit der Fixiereinheit kann einen Brand verursachen.



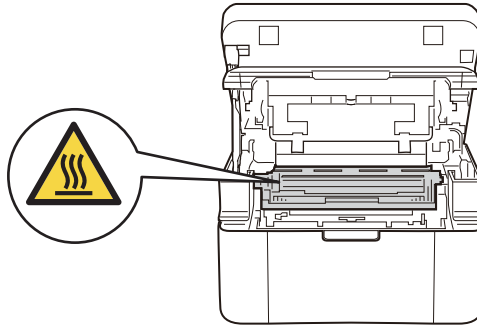
Verwenden Sie KEINEN Staubsauger, um verstreuten Toner zu beseitigen. Der Toner könnte sich im Staubsauger entzünden und dadurch ein Feuer verursachen. Wischen Sie Tonerstaub nur mit einem trockenen, fusselfreien, weichen Tuch vorsichtig ab und entsorgen Sie das Tuch entsprechend den örtlichen Bestimmungen.



Trennen Sie das Gerät von der Steckdose, bevor Sie das Gerät und das Vorlagenglas (nur MFC und DCP) reinigen. Reinigen Sie das Gerät NICHT mit flüssigen Reinigungsmitteln oder Sprühreinigern. Verwenden Sie zur Reinigung ein trockenes, fusselfreies, weiches Tuch.

 **HEISSE OBERFLÄCHE**

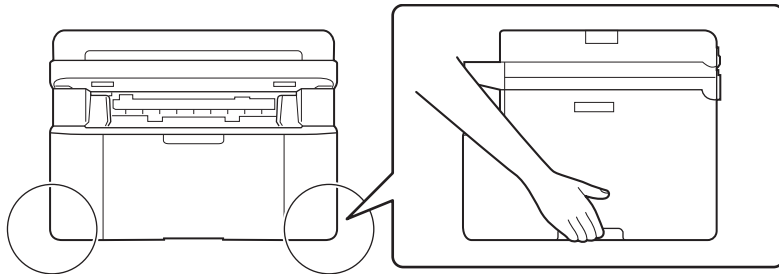
Direkt nach dem Betrieb des Gerätes sind einige Teile im Inneren des Gerätes extrem heiß. Warten Sie mindestens 15 Minuten, bis sich das Gerät abgekühlt hat, bevor Sie Teile im Inneren des Gerätes berühren.



⚠ VORSICHT

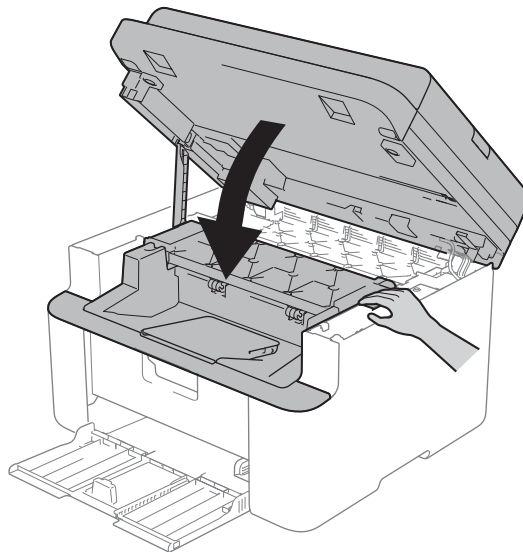
(Nur MFC und DCP)

Wenn Sie das Gerät bewegen, halten Sie es fest von der Oberseite des Geräts an den Griffen an Unterseite.

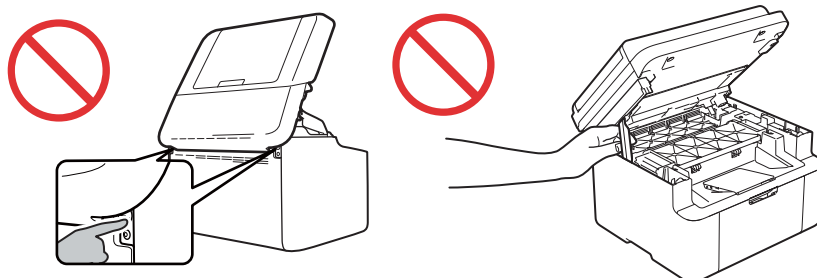


(Nur MFC und DCP)

Einige Bereiche des Produkts können Verletzungen verursachen, wenn Abdeckungen (schattiert) mit zu viel Kraft geschlossen werden. Seien Sie vorsichtig, wenn sich Ihre Hand in den in der Abbildung dargestellten Bereichen befindet und schließen Sie die Abdeckungen NICHT mit Nachdruck.



Um Verletzungen zu vermeiden, achten Sie darauf, die in den Abbildungen gezeigten Bereiche NICHT zu berühren.



(Nur HL)

Die obere Abdeckung des Geräts ist während und nach der Verwendung des Produktes heiß. Berühren Sie die obere Abdeckung NICHT und stellen Sie NICHTS darauf ab, wie durch den schattierten Bereich in der Abbildung dargestellt.



Wenn das Produkt nicht zum Empfang von Faxen verwendet wird, trennen Sie es von der Netzsteckdose, wenn es längere Zeit nicht verwendet wird.

Versuchen Sie NICHT, eine Tonerkassette auseinanderzunehmen. Wenn das Tonerpulver austritt, vermeiden Sie ein Einatmen und dass es in Kontakt mit der Haut kommt. Wenn dies doch eintritt, lesen Sie in den Sicherheitsdatenblättern (SDB) unter <http://sds.brother.co.jp/sdsapp/index.html> nach.

Halten Sie die Tonerkassette von Kindern fern. Wenn jemand das Tonerpulver verschluckt, suchen Sie sofort einen Arzt auf und beachten Sie die Sicherheitsdatenblätter (SDB) unter <http://sds.brother.co.jp/sdsapp/index.html>.

Wir empfehlen, die Tonerkassette und die Trommeleinheitgruppe auf eine saubere, flache Oberfläche mit Wegwerfpapier darunter zu platzieren, falls versehentlich Toner austritt oder verstreut wird. Wenn der Toner auf Ihre Hände oder Kleidung gerät, wischen oder waschen Sie ihn sofort mit kaltem Wasser ab.

Befolgen Sie diese Schritte, wenn Sie mit Toner in Kontakt kommen:

- Einatmen

Ziehen Sie sofort einen Arzt hinzu. Wenn Toner versehentlich inhaliert wird, bringen Sie die Person sofort an die frische Luft und sorgen Sie dafür, dass sie sich schont.

- Hautkontakt

Entfernen Sie verunreinigte Kleidung sofort und waschen Sie die betroffene Hautstelle, wenn möglich, mit reichlich Wasser oder Seife und Wasser ab.

- Augenkontakt

Ziehen Sie einen Arzt hinzu. Wenn die Substanz in die Augen gelangt, spülen Sie sie sofort mit reichlich Wasser mindestens 15 Minuten lang aus.

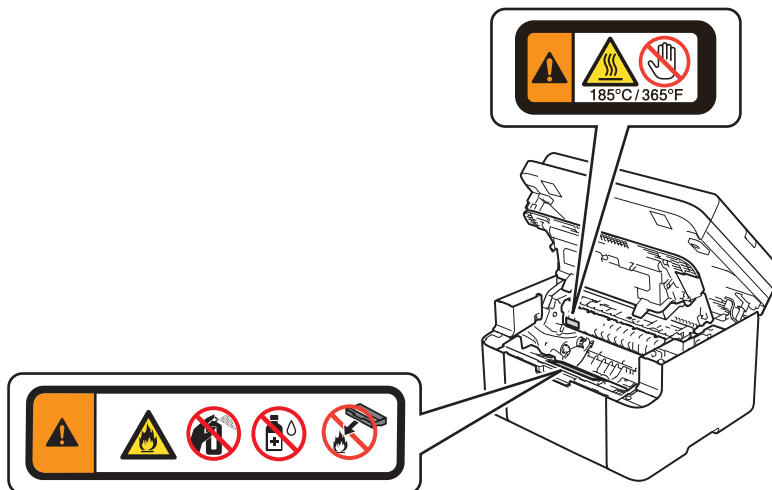
- Verschlucken

Ziehen Sie sofort einen Arzt hinzu. Spülen Sie den Mund mit Wasser aus und verabreichen Sie 200 - 300 ml Wasser zum Trinken.

Weitere Informationen zu dem in Ihrem Gerät verwendeten Toner können Sie den Sicherheitsdatenblättern (SDB) unter folgender Webadresse entnehmen
<http://sds.brother.co.jp/sdsapp/index.html>.

WICHTIG

Entfernen oder beschädigen Sie KEINEN der Warnaufkleber im Inneren des Produktes.



HINWEIS

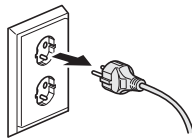
Das Gerät stößt während des Druckens möglicherweise Dampf aus. Dieses Verhalten ist normal und sollte kein Anlass zur Besorgnis sein. Es ist auf eine Kombination des Feuchtigkeitsgehalts des Papiers und der Raumtemperatur zurückzuführen.

Schließen Sie das Produkt sicher an

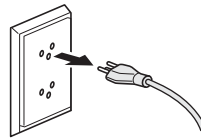
⚠️ WARNUNG



Im Inneren des Gerätes befinden sich unter hoher Spannung stehende Elektroden. Bevor Sie das Innere des Produkts reinigen, prüfen Sie zunächst, ob Sie das Telefonkabel getrennt haben (nur MFC), und dann, ob Sie das Netzkabel von der Steckdose getrennt haben. Anderenfalls besteht Stromschlaggefahr.



(Für Deutschland und Österreich)



(Für die Schweiz)

Verwenden Sie NICHT das Netzkabel, um den Stecker in die Netzsteckdose zu stecken oder herauszuziehen; fassen Sie die Fingermulden des Steckers.



Fassen Sie den Netzstecker NICHT mit nassen oder feuchten Händen an. Anderenfalls besteht Stromschlaggefahr.



(Für Deutschland und Österreich)



(Für die Schweiz)



Vergewissern Sie sich stets, dass der Netzstecker richtig in der Steckdose sitzt.



Das Gerät darf nur an eine in der Nähe befindliche Wechselstrom-Steckdose angeschlossen werden, die den auf dem Aufkleber angegebenen technischen Daten entspricht. Schließen Sie das Gerät NICHT an eine Gleichstromquelle oder einen Inverter an. Wenden Sie sich an einen qualifizierten Elektriker, falls Sie sich nicht sicher sind, ob der Anschluss geeignet ist.



Dieses Produkt ist mit einem 3-adrigen geerdeten Stecker ausgestattet. Dieser Stecker passt nur in eine geerdete Netzsteckdose. Dies ist eine Sicherheitsmaßnahme. Wenn Sie den Stecker nicht in die Netzsteckdose stecken können, wenden Sie sich an einen Elektriker, um die veraltete Steckdose austauschen zu lassen. Versuchen Sie NICHT, den Zweck des geerdeten Steckers zu umgehen.



(Nur MFC)

Berühren Sie keine nicht isolierten Telefonleitungen oder Endgeräte, wenn das Telefonkabel noch an das Telefonnetz angeschlossen ist. Schließen Sie niemals die Telefonleitung während eines Gewitters an und verwenden Sie sie nicht, wenn sie ausgefranst oder beschädigt ist. Verwenden Sie keine Telefonwandbuchse an einem Ort, der feucht ist oder feucht werden könnte, z. B. in der Nähe eines Kühlschranks oder anderer Gerät, die eine Kondensation erzeugt. Anderenfalls besteht Stromschlaggefahr.



Stellen Sie das Gerät NICHT so auf, dass das Netzkabel gespannt ist oder in anderer Weise unter Zug steht. Dadurch könnte das Kabel durchgescheuert oder anderweitig beschädigt werden.



Verwenden Sie das Gerät NICHT, wenn das Netzkabel abgenutzt oder beschädigt ist. Anderenfalls besteht die Gefahr von Stromschlag oder Feuer.



- Stellen Sie KEINE Gegenstände auf das Netzkabel.
 - Stellen Sie das Produkt NICHT so auf, dass jemand auf das Kabel treten kann.
 - Stellen Sie das Produkt NICHT in einer Position auf, in der das Kabel gedehnt oder stark belastet werden kann, da es sich abnutzen oder ausfransen kann.
-



Verwenden Sie KEINE ungekennzeichneten Kabel (oder optionale Geräte). Andernfalls kann es zu einem Brand oder Verletzungen kommen. Die Installation muss korrekt entsprechend der Bedienungsanleitung erfolgen.



Brother empfiehlt dringend, KEINE Art von Verlängerungskabel zu verwenden.



Lassen Sie KEINE Flüssigkeiten in Kontakt mit dem Stecker oder der Netzsteckdose kommen.



Lassen Sie den Stecker, die Netzsteckdose und das Produkt NICHT staubig werden.

Wartung des Geräts

WARNUNG

Versuchen Sie NICHT, das Gerät selbst zu reparieren, da das Öffnen und Entfernen von Abdeckungen zu Kontakt mit gefährlichen stromführenden Teilen und anderen Gefahren sowie zum Verlust von Garantieansprüchen führen kann. Wenn Probleme an Ihrem Produkt auftreten, wenden Sie sich an den Brother-Kundenservice oder Ihren Brother-Händler vor Ort.



Wenn das Gerät heruntergefallen oder das Gehäuse beschädigt ist, besteht die Gefahr eines Stromschlages. Ziehen Sie das Gerät von der Steckdose ab und wenden Sie sich an den Brother-Kundenservice oder Ihren Brother-Händler vor Ort.



Wenn Wasser, andere Flüssigkeiten oder metallische Objekte in das Produkt gelangen, trennen Sie das Produkt sofort von der Netzsteckdose und wenden Sie sich an den Brother Kundenservice oder einen Brother-Händler vor Ort.

Wenn das Gerät ungewöhnlich heiß wird, Rauch ausstößt, starke Gerüche verströmt oder Sie versehentlich Flüssigkeiten darauf verschüttet haben, ziehen Sie das Gerät sofort von der Netzsteckdose ab. Wenden Sie sich an den Brother-Kundenservice oder Ihren Brother-Händler vor Ort.

WICHTIG

Wenn das Gerät nicht mehr richtig arbeitet, obwohl es entsprechend den Bedienungsanweisungen verwendet wurde, nehmen Sie nur die in den Bedienungsanweisungen beschriebenen Einstellungen an den Bedienungselementen vor. Inkorrekte Änderungen anderer Bedienungselemente können zu Beschädigungen führen und machen oft umfangreiche Arbeiten von qualifizierten Technikern notwendig, um wieder den normalen Betriebszustand des Produktes herzustellen.

Produktgarantie und Haftung

Keine der in dieser Anleitung enthaltenen Informationen wirken sich auf die bestehende Produktgarantie aus oder können so ausgelegt werden, dass sie eine zusätzliche Produktgarantie beinhalten. Eine Nichtbeachtung der Sicherheitsanweisungen in dieser Anleitung kann die Produktgarantie nichtig machen.

WARNUNG



Verwenden Sie dieses Produkt NICHT in der Nähe von Wasser, zum Beispiel in der Nähe einer Badewanne, eines Waschbeckens, einer Küchenspüle oder Waschmaschine, in einem feuchten Keller oder in der Nähe eines Schwimmbeckens.

Trennvorrichtung

VORSICHT

Das Gerät muss an eine in der Nähe befindliche, jederzeit leicht zugängliche Netzstromsteckdose angeschlossen werden. Um im Notfall die Stromversorgung vollständig zu unterbrechen, muss der Netzstecker aus der Netzsteckdose gezogen werden.

Zulassungsinformationen (nur MFC)

Für Deutschland und Österreich: Das Gerät wird mit einem N-kodierten TAE-Anschlusskabel geliefert. Es arbeitet auch an nachgeschalteten und zugelassenen Telekommunikations-Endgeräten.

Für die Schweiz: Das Gerät ist für den Betrieb am analogen Schweizer Netz vorgesehen. Verwenden Sie für den Anschluss des Gerätes an das Telefonnetz nur das mitgelieferte 2-adrige analoge PSTN Brother original Faxanschlusskabel.

Brother macht darauf aufmerksam, dass dieses Gerät nur in dem Land, für das es geprüft wurde, richtig arbeitet. Brother übernimmt keine Garantie für den Anschluss des Gerätes an öffentliche Telefonnetze in anderen Ländern, für die das Gerät nicht zugelassen wurde.

Konformitätserklärung (nur Europa)

Wir, Brother Industries, Ltd.

15-1, Naeshiro-cho, Mizuho-ku, Nagoya 467-8561 Japan

erklären, dass dieses Produkt den Grundanforderungen aller relevanten, in der Europäischen Gemeinschaft geltenden Richtlinien und Vorschriften entspricht.

Die Konformitätserklärung (DoC) kann von unserer Website bezogen werden. Besuchen Sie <http://support.brother.com> und:

- wählen Sie Europe
- wählen Sie das Land
- wählen Sie Handbücher
- wählen Sie Ihr Modell.

Ihre Erklärung wird als PDF-Datei heruntergeladen.

Konformitätserklärung zur R&TTE-Richtlinie (Funkanlagen und Telekommunikationsendeinrichtungen) 1999/5/EG (nur Europa) (Gilt für Modelle mit Telekommunikations- und/oder Funkschnittstellen)

Wir, Brother Industries, Ltd.

15-1, Naeshiro-cho, Mizuho-ku, Nagoya 467-8561 Japan,

erklären, dass dieses Produkt den Bestimmungen der R&TTE-Richtlinie 1999/5/EG entspricht. Sie können eine Kopie der Konformitätserklärung herunterladen, indem Sie die Schritte im Abschnitt „Konformitätserklärung“ (nur Europa) befolgen.

IEC60825-1:2007 Spezifikation (Nur für 220-240-V-Modelle)

Dieses Produkt ist ein Laserprodukt der Klasse 1, wie in den Spezifikationen IEC60825-1:2007 definiert. Das unten dargestellte Etikett ist in den Ländern, die dies erforderlich machen, angebracht.

Dieses Produkt ist mit einer Laser-Diode der Klasse 3B ausgestattet, die in der Lasereinheit unsichtbare Laserstrahlen ausstrahlt. Die Lasereinheit sollte unter keinen Umständen geöffnet werden.



Interne Laserstrahlung

Wellenlänge: 770 - 800 nm

Ausgabe: max. 25 mW

Laserklasse: Klasse 3B

WARNUNG

Die Verwendung von Bedienelementen, Anpassungen oder die Durchführung von Vorgängen, die in dieser Anleitung nicht beschrieben sind, kann zu einer gefährlichen Strahlenexposition führen.

WLAN (Nur Modelle mit WLAN-Funktion)

Dieser Drucker/Multifunktionsdrucker unterstützt WLAN.

Funkstörungen

Dieses Produkt entspricht den Richtlinien EN55022 (CISPR-Publikation 22)/Klasse B.

Recycling-Informationen gemäß der WEEE-Richtlinie und der Batterierichtlinie



Kennzeichnung des Gerätes



Kennzeichnung von
Batterie/Akku

Nur innerhalb der Europäischen Union

Das Produkt/die Batterie ist mit einem der oben stehenden Recycling-Symbole gekennzeichnet. Dies weist darauf hin, dass Sie nach Ablauf der Lebensdauer des Geräts/der Batterie dieses bzw. diese separat an einer geeigneten Sammelstelle entsorgen und nicht in den normalen Hausabfallkreislauf geben sollten.

Marken

BROTHER ist entweder ein Warenzeichen oder ein eingetragenes Warenzeichen von Brother Industries, Ltd.

Microsoft, Windows, Windows Vista, Windows Server, SharePoint und Internet Explorer sind entweder eingetragene Warenzeichen oder Warenzeichen der Microsoft Corporation in den USA und/oder anderen Ländern.

Apple, Macintosh, Safari, Mac OS und OS X sind Warenzeichen der Apple Inc., die in den USA und anderen Ländern registriert sind.

Linux ist ein eingetragenes Warenzeichen von Linus Torvalds in den USA und anderen Ländern.

UNIX ist ein eingetragenes Warenzeichen der Open Group in den USA und anderen Ländern.

Wi-Fi, Wi-Fi Alliance und Wi-Fi Protected Access sind eingetragene Warenzeichen der Wi-Fi Alliance.

WPA, WPA2, Wi-Fi Protected Setup und das Wi-Fi Protected Setup-Logo sind Warenzeichen der Wi-Fi Alliance.

AOSS ist ein Warenzeichen von Buffalo Inc.

Mozilla und Firefox sind eingetragene Warenzeichen der Mozilla Foundation.

Jedes Unternehmen, deren Softwaretitel in diesem Handbuch genannt sind, verfügt für seine proprietären Programme über gesonderte Softwarelizenzvereinbarungen.

Alle auf Brother-Produkten gezeigten oder in den dazugehörigen Dokumenten bzw. in anderen Materialien erwähnten Marken- und Produktnamen von Firmen sind Warenzeichen oder eingetragene Warenzeichen der entsprechenden Firmen.

Anmerkungen zur Open-Source-Lizenzierung

Dieses Produkt enthält Open-Source-Software.

Im Brother Solutions Center unter <http://support.brother.com> finden Sie Anmerkungen zur Open-Source-Lizenzvergabe und Copyright-Informationen.

Copyright und Lizenz

©2014 Brother Industries, Ltd. Alle Rechte vorbehalten.

Dieses Produkt enthält von den folgenden Herstellern entwickelte Software:

©1983-1998 PACIFIC SOFTWARES, INC. ALLE RECHTE VORBEHALTEN.

©2008 Devicescape Software, Inc. Alle Rechte vorbehalten.

Dieses Produkt enthält die von ZUKEN ELMIC, Inc. entwickelte Software „KASAGO TCP/IP“.

Weitere Informationen

FlashFX[®] ist ein eingetragenes Warenzeichen von Datalight, Inc.

FlashFX[®] Copyright 1998-2010 Datalight, Inc.

U.S.Patent Office 5,860,082/6,260,156

FlashFX[®] Pro[™] ist eine Marke von Datalight, Inc.

Reliance[™] ist eine Marke von Datalight, Inc.

Datalight[®] ist ein eingetragenes Warenzeichen von Datalight, Inc.

Copyright 1989-2010 Datalight, Inc., All Rights Reserved

Brother Kundenservice

Kundenservice

Besuchen Sie <http://www.brother.com> für Kontaktinformationen zu Ihrer Brother-Niederlassung vor Ort.

Standorte der Servicezentren

Standorte von Servicezentren in Ihrem Land erfahren Sie bei Ihrer Brother-Niederlassung vor Ort. Adress- und Telefonkontaktinformationen für regionale Niederlassungen finden Sie unter <http://www.brother.com>, indem Sie Ihr Land auswählen.

Ungesetzliche Verwendung von Kopiergeräten (nur MFC und DCP)

Das Kopieren bestimmter Dokumente in betrügerischer Absicht ist strafbar. Im Folgenden finden Sie eine nicht vollständige Liste von Dokumenten, die nicht rechtmäßig kopiert werden dürfen. Falls Sie nicht sicher sind, ob Sie gegen geltendes Recht verstoßen, erkundigen Sie sich bitte bei den zuständigen Behörden.

- Währungen
- Wertpapiere, Obligationen, Schuldverschreibungen
- Depositen-Dokumente
- Dokumente von Streitkräften und militärischen Einrichtungen
- Ausweise
- Briefmarken (gestempelt und ungestempelt)
- Einwanderungspapiere, Visa
- Sozialhilfe-Dokumente
- Schecks und Zahlungsanweisungen von Staats-, Regierungsämtern und Behörden
- Dienstmarken oder Ehrenabzeichen

Außerdem dürfen Führerscheine und/oder Fahrzeugpapiere in bestimmten Ländern nicht kopiert werden.

Werke mit Copyright-Vermerk dürfen rechtlich nicht kopiert werden, vorbehaltlich von Ausnahmen in Bezug auf Teile eines urheberrechtlich geschützten Werkes aufgrund von „Kulanz“. Mehrfachkopien weisen auf eine missbräuchliche Nutzung hin. Kunstwerke werden wie urheberrechtlich geschützte Werke behandelt.

brother



www.brotherearth.com

Erscheinungsmonat: 02/2019