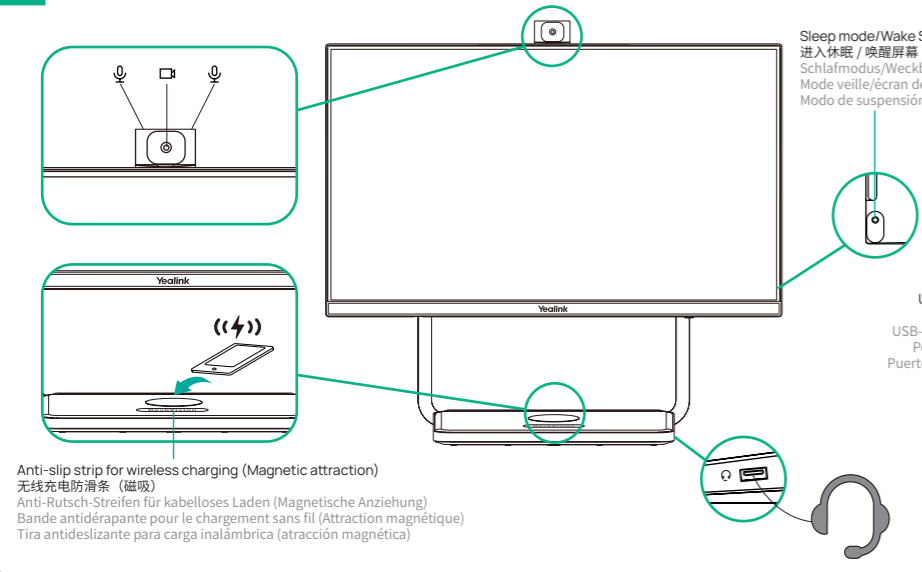
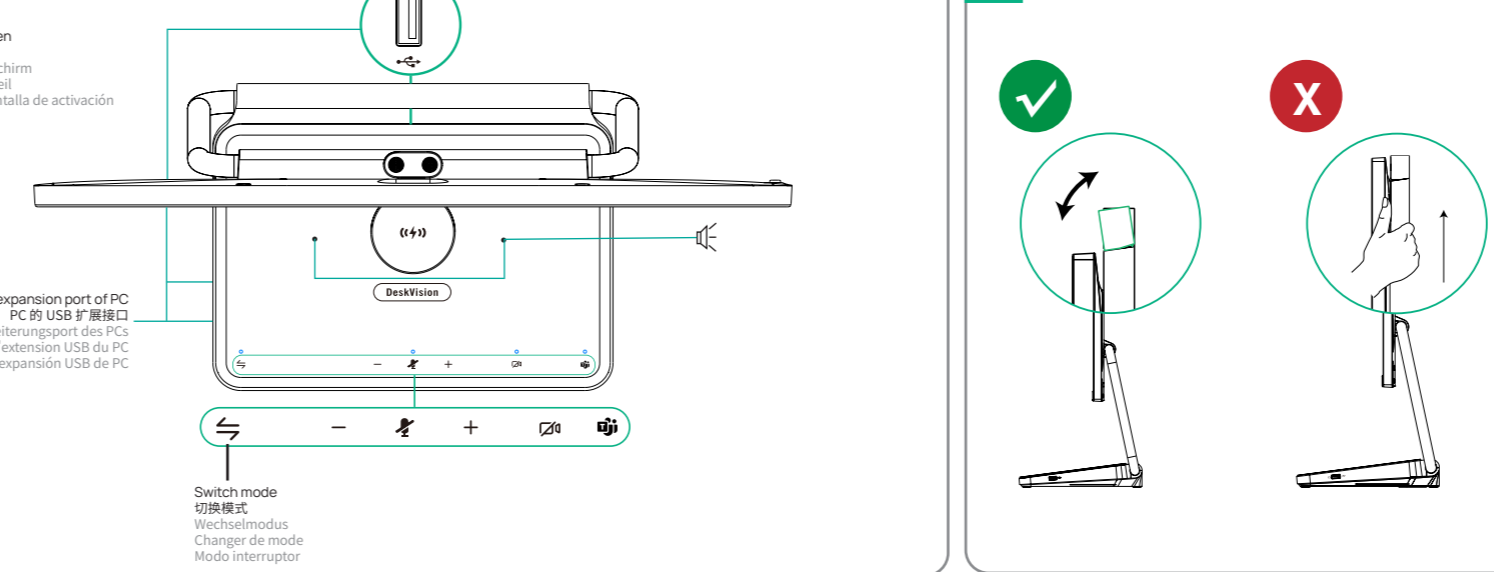


5



6



HDMI™ HDMI, the HDMI logo, and High-Definition Multimedia Interface are trademarks or registered trademarks of HDMI Licensing LLC.

CE Declaration of Conformity

We, YEALINK(XIAMEN) NETWORK TECHNOLOGY CO.,LTD
Address: 309, 3rd Floor, No.16, Yun Ding North Road, Huli District, Xiamen City, Fujian, P.R. China
DATE: 28th/November/2022

declares that the product
Type: Collaboration Display
Model: DeskVision A24

meets the essential requirements and other relevant provisions according to the following EC directive
Directive: 2014/30/EU, 2014/35/EU, RED 2014/53/EU
Conformity

- The product complies with the following standards:
Safety : EN IEC 62368-1:2020+A11:2020
EMC: EN 55032:2015/A11:2020
EN 55035:2017/A11:2020
EN61000-3-2: 2019/A1:2021
EN61000-3-3: 2013+A1:2019
Radio: ETSI EN 301 489-1 V2.1.3,
ETSI EN 301 489-3 V2.1.1,
ETSI EN 301 489-17 V3.2.4,
ETSI EN 300 328 V2.2.2,
ETSI EN 301 893 V2.1.1,
EN 300 440 V2.2.1
Health: EN 62311:2020

Directive 2011/65/EU and (EU)2015/863 of the European Parliament and of the Council of 8 June 2011 and 4 June 2015 on the restriction of the use of certain hazardous substances in electrical and electronic equipment (RoHS 2.0)
Directive 2012/19/EU of the European Parliament and of the Council of 4 July 2012 on Waste electrical and electronic equipment (WEEE)
Regulation (EC) No.1907/2006 of the European Parliament and of the Council of 18 December 2006 on Registration, Evaluation, Authorization, and Restriction of Chemicals (REACH)

NAME: Huahua Wang
DATE: 28th/November/2022

TITLE: Manager

A 级产品说明
此为 A 级产品。在生活环境中, 该产品可能会造成无线电干扰。在这种情况下, 可能需要用户对干扰采取切实可行的措施。

Regulatory Notices
Operating Ambient Temperature
• Operating temperature: 0 to 40 °C (+32 to 104 °F)
• Relative humidity: 5% to 90%, noncondensing
• Storage temperature: -30 to +70°C (-22 to +158 °F)

Warranty
Our product warranty is limited only to the unit itself, when used normally in accordance with the operating instructions and the system environment. We are not liable for damage or loss resulting from the use of this product, or for any claim from a third party. We are not liable for problems with Yealink device arising from the use of this product: we are not liable for financial damages, lost profits, claims from third parties, etc., arising from the use of this product.

- During a thunderstorm, stop using the device and disconnect it from the power supply.** Unplug the power plug and the Asymmetric Digital Subscriber Line (ADSL) twisted pair (the radio frequency cable) to avoid lightning strike.
- If the device is left unused for a rather long time, disconnect it from the power supply and unplug the power plug.** When there is smoke emitted from the device, or some abnormal noise or smell, disconnect the device from the power supply, and unplug the power plug immediately. Contact the specified maintenance center for repair.
- Do not insert any object into equipment slots that is not part of the product or auxiliary product.** Before connecting a cable, connect the grounding cable of the device first. Do not connect the grounding cable until you disconnect all other cables.
- Before cleaning the device, stop using it and disconnect it from the power supply.** Use a piece of soft, dry and anti-static cloth to clean the device.
- Keep the power plug clean and dry.** Using a dirty or wet power plug may lead to electric shock or other perils.

Always adhere to prevailing regulations
Those who fail to do so may be fined or prosecuted in accordance with the law. The crossed out garbage can that appears on the device means that when it has reached the end of useful life, it should be taken to a special waste disposal center and treated separately to general urban waste.

Troubleshooting
The unit cannot supply power to Yealink device.
There is a bad connection with the plug.
1. Clean the plug with a dry cloth.
2. Connect to another wall outlet.
The usage environment is out of operating temperature range.
The cable between the unit and the Yealink device is connected incorrectly.
1. Connect the cable correctly.
2. Do not place the device on or near any inflammable or fire-variant material or on any electric heater.
3. Place the device away from any household appliance with strong magnetic field or electromagnetic field, such as a microwave oven or a refrigerator.

Operating Requirements
• Do not let a child operate the device without guidance.
• Do not let a child play with the device or any accessory in case of accidental swallowing.
• Please use the accessories provided or authorized by the manufacturer only.
• The power supply of the device shall meet the requirements of the input voltage of the device. Please use provided surge protection power socket only.
• Before plugging or unplugging any cable, make sure that your hands are completely dry.
• Do not spill liquid of any kind on the product or use the equipment near water, for example, near a bathtub, washbowl, kitchen sink, wet basement or near a swimming pool.
• Do not tread on, pull, or over-bend any cable in case of malfunction of the device.

Sicherheitsanweisung
Betriebsumgebungstemperaturen
• Betriebstemperatur: 0 bis +40 °C
• Relative Luftfeuchtigkeit: 5 % bis 90 %, nicht kondensierend
• Lagertemperatur: -30 bis +70 °C

Garantie
Unsere Produktgarantie ist auf das Gerät selbst beschränkt, wenn es normal und gemäß den Betriebsanweisungen und der Systemumgebung verwendet wird. Wir sind weder für Schäden oder Verluste haftbar, die aus der Verwendung dieses Produkts entstehen, noch für Ansprüche eines Dritten. Wir sind nicht haftbar für Probleme mit dem Yealink Gerät, die aus der Verwendung dieses Produkts entstehen. Wir sind nicht haftbar für finanzielle Schäden, Gewerbesteuern, Ansprüche Dritter etc., die aufgrund der Verwendung dieses Produkts entstehen.

- Verschütten Sie keine Flüssigkeiten auf das Gerät und verwenden Sie es nicht in der Nähe von Wasser.** Beispielsweise in der Nähe einer Badewanne, Waschbecken, eines Spülbeckens, in einem feuchten Keller oder in der Nähe eines Schwimmbekens.
- Treten Sie nicht auf das Kabel, ziehen und verlegen Sie es nicht, da es dadurch zu einer Fehlfunktion des Geräts kommen kann.**
- Schalten Sie das Gerät bei Gewitter aus und trennen Sie es von der Stromversorgung.** Ziehen Sie das Netzkabel und das ADSL-Twisted-Pair-Kabel (Festnetkabel) zur Vermeidung eines Blitzschlags.
- Wenn das Gerät längere Zeit ungenutzt bleibt, trennen Sie es von der Stromversorgung und ziehen Sie den Netzstecker.**
- Wenn Rauch oder ungewöhnliche Geräusche oder Gerüche aus dem Gerät austreten, trennen Sie das Gerät sofort von der Stromversorgung und ziehen Sie das Netzkabel.** Wenden Sie sich an das angegebene Wartungszentrum für eine Reparatur.
- Führen Sie keine Gegenstände in Einachhöbe oder Anschlussschlitzen des Geräts ein, die kein Bestandteil des Produktes oder ein Zubehörteil sind.**
- Schließen Sie zuerst das Erdungskabel des Geräts an, bevor Sie ein Kabel anschließen.** Trennen Sie das Erdungskabel nicht, bis nicht alle anderen Kabel entfernt wurden.
- Bevor Sie das Gerät reinigen, schalten Sie es aus und trennen Sie es von der Stromversorgung.**
- Verwenden Sie ein Stück trockenes, weiches und antistatisches Tuch zum Reinigen des Geräts.**
- Halten Sie das Netzkabel sauber und trocken.** Über einen schmutzigen oder nassen Netzstecker kann es zu einem elektrischen Schlag oder anderen Gefahren kommen.
- Entsorgen Sie das Gerät nicht mit dem Hausmüll.** Erkundigen Sie sich bei Ihrer Stadtverwaltung, wie Sie das Gerät umweltfreundlich entsorgen können. Packpapier, Kunststoffverpackung und Bauteile des Gerätes können im Einklang mit den geltenden Vorschriften in Ihrem Land verworfen werden.
- Halten Sie stets die geltenden Vorschriften ein.** Diese Nichtbeachtung kann eine Buße oder Verfolgung gemäß dem geltenden Recht nach sich ziehen.

Umweltverpflichtungen
1. Stellen Sie das Gerät an einem gut belüfteten Ort auf. Setzen Sie das Gerät nicht direkter Sonneneinstrahlung aus.
2. Halten Sie das Gerät trocken und frei von Staub.
3. Stellen Sie das Gerät auf einer stabilen, ebenen Untergrund.
4. Bitte legen Sie keine schweren Gegenstände auf das Gerät, da Beschädigung und Verformungen durch zu hohe Last möglich sind.
5. Halten Sie mindestens 10 cm Abstand zwischen dem Gerät und dem nächsten Objekt ein, um die Wärmeabfuhr zu gewährleisten.
6. Stellen Sie das Gerät nicht auf oder in der Nähe von entflammbar oder brandgefährlichen Objekt wie Gummimatten etc.
7. Halten Sie das Gerät fern von Hitzequellen und offenem Feuer, wie Kerzen oder elektrischer Heizungen.
8. Halten Sie das Gerät fern von jedem Haushaltsgerät mit starkem Magnetfeld oder Elektromagnetfeld, z. B. einem Mikrowellenherd oder einem Kühlschrank.

Environmental Requirements
• Do not let a child operate the device without guidance.
• Do not let a child play with the device or any accessory in case of accidental swallowing.
• Please use the accessories provided or authorized by the manufacturer only.
• The power supply of the device shall meet the requirements of the input voltage of the device. Please use provided surge protection power socket only.
• Before plugging or unplugging any cable, make sure that your hands are completely dry.
• Do not spill liquid of any kind on the product or use the equipment near water, for example, near a bathtub, washbowl, kitchen sink, wet basement or near a swimming pool.
• Do not tread on, pull, or over-bend any cable in case of malfunction of the device.

- Don't raise the camera manually as it may cause damage. When the camera is enabled, it will automatically rise, and you can adjust its angle.
- 启用摄像机后会自动升起, 升起后再调节摄像机角度。手动升起摄像机会造成电机损坏。
- Heben Sie die Kamera nicht manuell an, da dies zu Schäden führen kann. Passen Sie den Kamerawinkel nach dem Anheben der Kamera an. Die Kamera wird nach dem Aktivieren der Kamera automatisch angehoben.
- Ne soulevez pas la caméra manuellement car cela pourrait l'endommager. Ajustez l'angle de la caméra après la montée de la caméra, la caméra se lèvera automatiquement après avoir activé la caméra.
- No levante la cámara manualmente ya que puede causar daños. Ajuste el ángulo de la cámara después de que la cámara se eleve, la cámara se elevará automáticamente después de habilitar la cámara.

Consignes de sécurité
Température de fonctionnement ambiantes
• Température de fonctionnement: +32 à 104 °F (0 à 40 °C)
• Humidité relative: 5 % à 90 %, sans condensation
• Température de stockage: -22 à +158 °F (-30 à +70 °C)

Garantie
Notre garantie produit est limitée à l'appareil lui-même, lorsqu'il est utilisé normalement selon le mode d'emploi et l'environnement du système. Nous ne sommes pas responsables des dommages ou pertes découlant de l'utilisation de ce produit ou de toute réclamation d'un tiers. Nous ne sommes pas responsables des problèmes avec les appareils Yealink découlant de l'utilisation de ce produit. Nous ne sommes pas responsables pour les dommages financiers, pertes de profits, réclamations de tiers, etc. découlant de l'utilisation de ce produit.

- Avant debrancher ou debrancher tout câble, assurez-vous que vos mains sont complètement sèches.**
- Ne renversez aucun liquide sur le produit et n'utilisez pas l'équipement près de l'eau, par exemple, près d'une baignoire, d'un lavabo, d'un évier, dans sous-sol humide ou près d'une piscine.**
- Ne touchez pas à la prise du câble, à la prise de l'appareil, à la prise de l'adaptateur, à la prise de l'alimentation.**
- En cas de stockage, n'utilisez pas l'appareil et débranchez-le de son alimentation.** Débranchez la prise d'alimentation et l'Asymmetric Digital Subscriber Line (ADSL) à paire torsadée (le câble de fréquence radio) pour éviter la foudre.
- Si l'appareil reste inutilisé pendant une longue période de temps, débranchez-le de l'alimentation électrique et débranchez le cordon d'alimentation.**
- Si l'appareil émet de la fumée, des odeurs ou bruits anormaux, débranchez l'appareil de son alimentation et contactez immédiatement le centre de service spécifié.**
- N'insérez aucun objet dans les fentes de l'appareil ne faisant pas partie du produit ou n'est pas un produit auxiliaire.**
- Avant de brancher un câble, connectez d'abord le câble de mise à la terre ou de l'appareil. Ne débranchez pas le câble de mise à la terre jusqu'à ce que tous les autres câbles aient été débranchés.**
- Utilisez un chiffon doux, sec et antistatique pour nettoyer l'appareil.**
- Maintenez la prise d'alimentation propre et sèche.** Une prise sale ou humide peut causer des chocs électriques et autres dangers.
- Évitez de nettoyer l'appareil, arrêtez de l'utiliser et déconnectez-le de son alimentation.**
- Utilisez un chiffon doux, sec et antistatique pour nettoyer l'appareil.**
- Maintenez la prise d'alimentation propre et sèche.** Une prise sale ou humide peut causer des chocs électriques et autres dangers.

Exigences environnementales
1. Placez l'appareil dans un espace correctement ventilé.
2. N'exposez pas l'appareil à la lumière directe du soleil.
3. Gardez l'appareil propre et sec.
4. Placez l'appareil sur une surface stable et plane.
5. Évitez de placer l'appareil sur ou à proximité de tout objet inflammable ou vulnérable au feu, comme des matériaux en caoutchouc.
6. Gardez l'appareil loin de toute source de chaleur ou de feu, comme une bougie ou un radiateur électrique.
7. Gardez l'appareil loin de tout appareil électromagnétique avec un fort champ magnétique ou un champ électromagnétique, tel qu'un four à micro-ondes ou un réfrigérateur.

Environmental Requirements
• Do not let a child operate the device without guidance.
• Do not let a child play with the device or any accessory in case of accidental swallowing.
• Please use the accessories provided or authorized by the manufacturer only.
• The power supply of the device shall meet the requirements of the input voltage of the device. Please use provided surge protection power socket only.
• Before plugging or unplugging any cable, make sure that your hands are completely dry.
• Do not spill liquid of any kind on the product or use the equipment near water, for example, near a bathtub, washbowl, kitchen sink, wet basement or near a swimming pool.
• Do not tread on, pull, or over-bend any cable in case of malfunction of the device.

