



- Elektrisch höhenverstellbar
- Höhenverstellbarkeit von 60 cm
- Sehr leichtgängig
- Für e-Screen PTX-9800UHD geeignet
- PC-Halter für kleinere PCs (29cm x 17,5cm x 6cm)
- VESA 400-800 Aufnahme
- VESA 100 Aufnahme für die PC-Montage

Elektrisch höhenverstellbares Rollstativ XL

für e-Screen PTX-9800UHD

- Für die ergonomische Nutzung von Legamaster e-Screen Touchmonitoren konzipiert
- Einstellung der gewünschten Bildschirmhöhe per Knopfdruck
- Das elektrisch höhenverstellbare Pylonsystem ist die ideale Lösung für höhenverstellbare Anwendungen
- Sicherheit und Zuverlässigkeit durch ein solides Design mit hochwertiger, elektrisch betriebener LINAK®-Hubsäule
- Das Stativ bietet genügend Platz für kleinere PCs
- Design mit speziellen Lösungen für die Kabelführung
- Aussparung für Kabelschlösser vom Kensington®-Typ zur Sicherung Ihres Geräts
- Geräuscharmer Betrieb

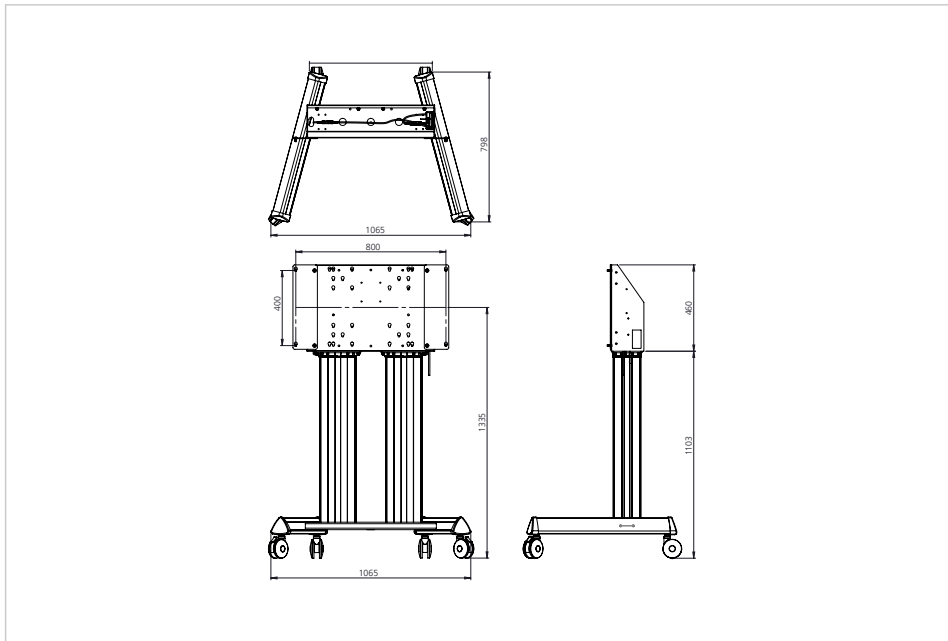
Ref.: **7-194252-02**

EAN: **8713797072496**



Empfohlenes Zubehör

- Laptop shelf Ref.:7-194412



Produkt Spezifikationen

Höhenverstellbar	Ja
Gesamthöhe (min / max)	1563 / 2163 (mm)
Gesamtabmessungen	W: 1065 x D: 798 (mm)
Zubehör Montageschnittstelle	VESA 100x100
Stromverbrauch / Standby-Modus	300W max. / 0.1 (Watt)
Höhenverstellbarkeit insgesamt	600 mm
Bildschirmhöhe (mittige VESA-Montage), min.	1335 mm
Bildschirmhöhe (mittige VESA-Montage), max.	1935 mm
Höchstbelastung höhenverstellbares System	160.00 kg
Höchstgewicht des Bildschirms	143.00 kg
Maximale Bildschirmgröße	98"
Öffnung für Kabelschloss	Ja
Produktgarantie	3 Jahre

Produkt Logistik

Produkt SAP / EAN / KEA	867253000 / 8713797072496 / 7-194252-02
Verpackungseinheit	Stück
Menge	1
Nettogewicht	73.57 kg