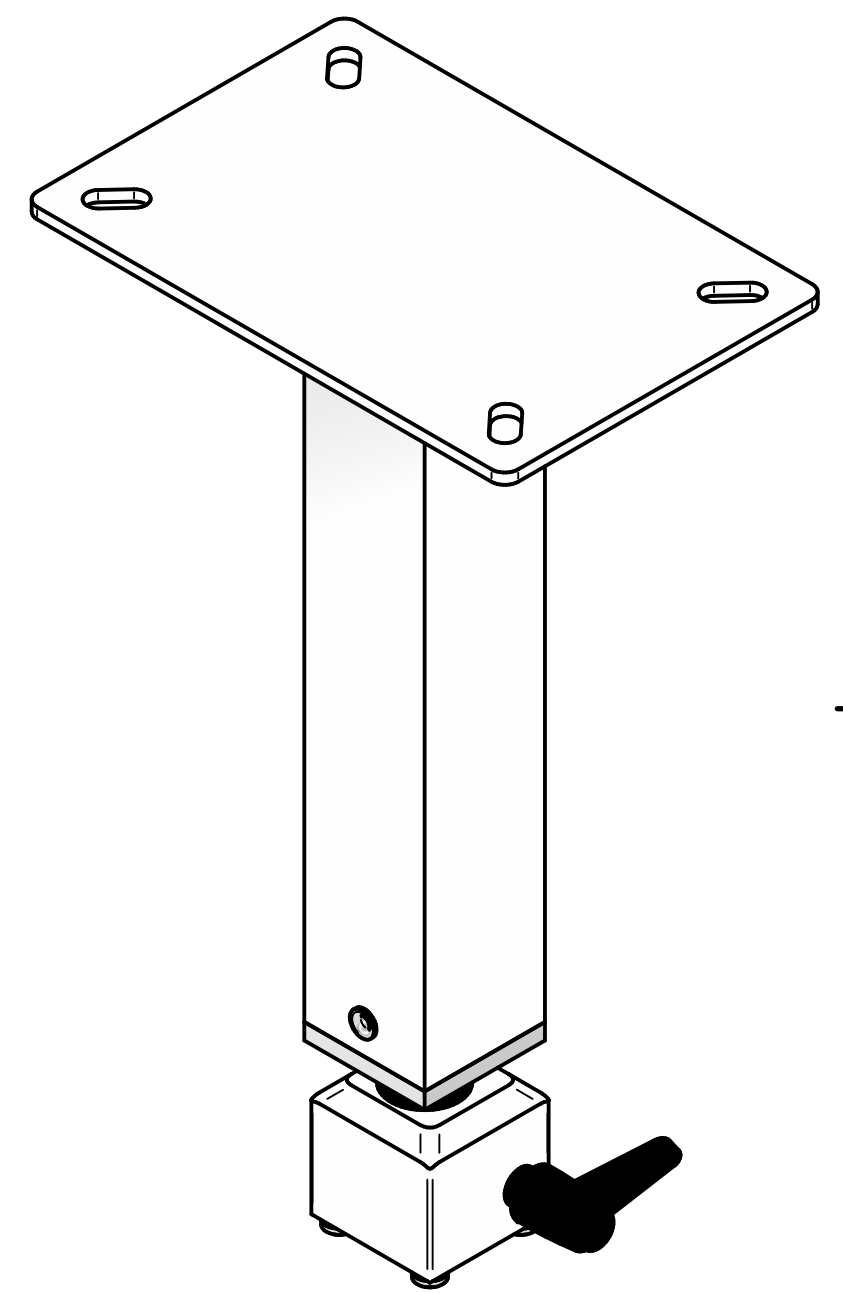
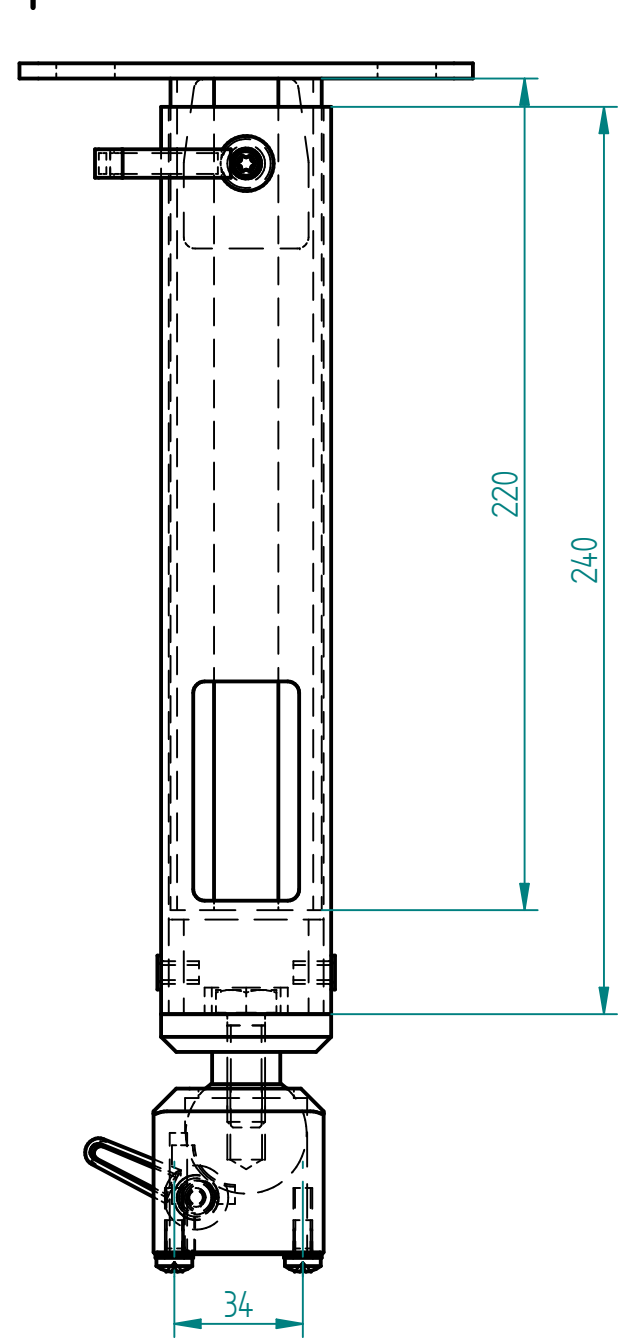
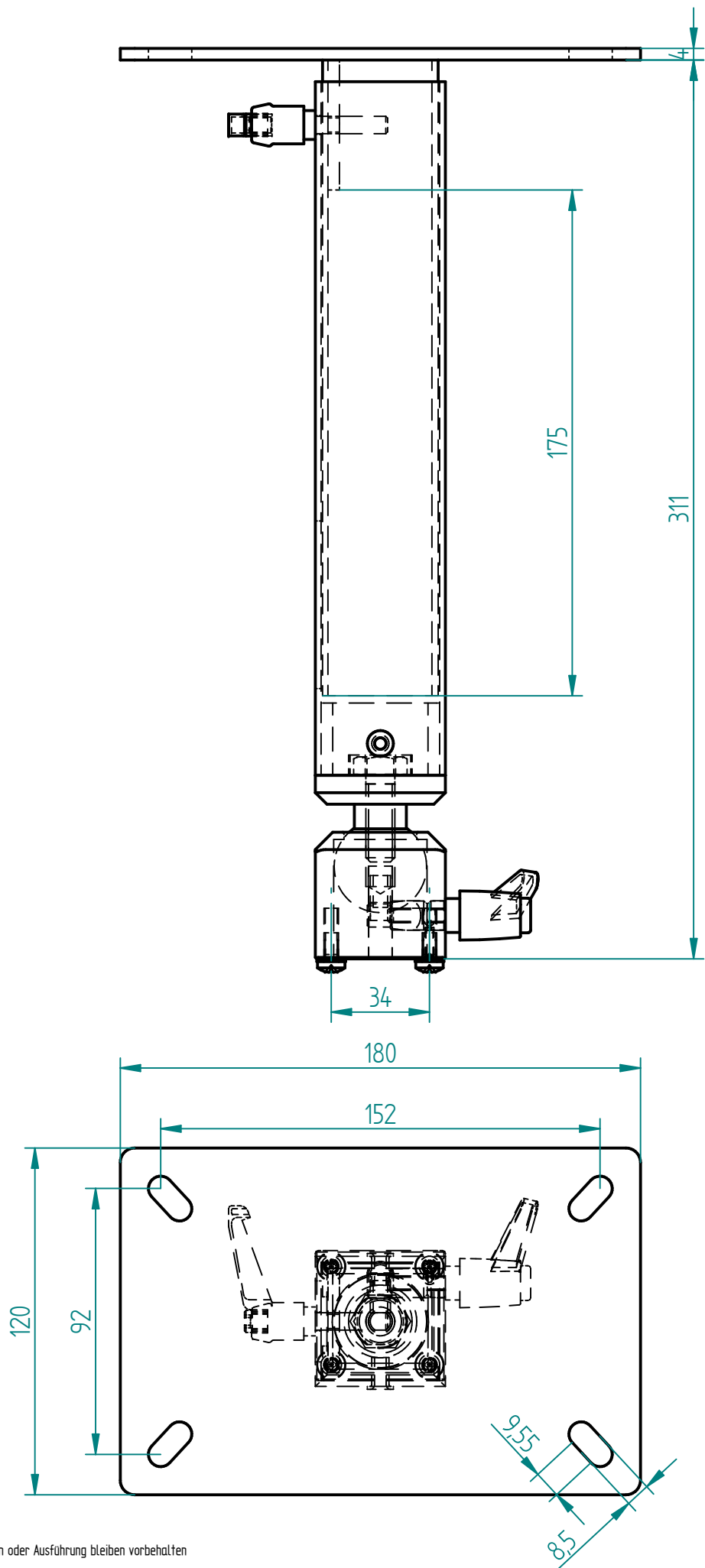


Schutzvermerk zur Beschränkung der Nutzung von Unterlagen nach DIN 34
 "Weitergabe sowie Vervielfältigung dieser Unterlage, Verwertung und Mitteilung ihres Inhalts nicht gestattet, sowie nicht ausdrücklich zugestanden. Zuwiderhandlungen verpflichten zu Schadenersatz. Alle Rechte für den Fall der Patenterteilung oder Gebrauchsmuster-Eintragung vorbehalten."



(Verwendungsbereich)		(Zul.Abw.)	(Oberfläche)	Maßstab 1:2	1,641 kg
				(Werkstoff)	
		Datum	Name	(Artikel)	
		Bearb. 05.02.16	Lanning	Standard Deckenhalter KH 30-50cm	
		Gepr.			
		Norm			
				(Artikelnummer)	Blatt 2
				100.002.30-50	1
Zust. Änderung	Datum	Name	(Urspr.)	(Ers.f.)	(Ers.d.)

Technische Änderungen in Abmessungen oder Ausführung bleiben vorbehalten