

# SMS FLATSCREEN FM ST800/1200/1800



## Beständiger Eindruck

SMS Flatscreen FM ST steht als gediegenes und gefälliges Bodenstativ auf festem Fuß. Es kann bis zu zwei Bildschirmen gleichzeitig tragen und lässt sowohl Neigung als auch Drehung zu.

SMS Flatscreen FM ST kann auch mit praktischen Ablagen in verschiedenen Ausführungen und Farben versehen werden.

Ein elegantes Stativ für stabile Lösungen.

- |   |   |  |                                |
|---|---|--|--------------------------------|
| <input type="radio"/> Ceiling                 | <input type="radio"/> Heavy weight                    | <input type="radio"/> Fixed                    | <input type="radio"/> Variable |
| <input type="radio"/> Wall                    | <input checked="" type="radio"/> <b>Middle weight</b> | <input checked="" type="radio"/> <b>Swivel</b> | <input type="radio"/> UniSlide |
| <input checked="" type="radio"/> <b>Floor</b> | <input type="radio"/> Light weight                    | <input checked="" type="radio"/> <b>Tilt</b>   | <input type="radio"/> Hidden   |
| <input type="radio"/> Table                   |   | <input type="radio"/> 3D                       | <input type="radio"/> Double   |
|   |   | <input type="radio"/> Mobile                   |                                |

# SMS FLATSCREEN FM ST800/1200/1800

## INFO

- Farbe: Aluminium/schwarz.
- Höchstlast: 30 kg (pro Bildschirm).
- Länge: 800, 1200 und 1800 mm.
- Neigung/Drehung: Bildschirm kann, je nach Größe, +12/-3° geneigt und etwa +/-45°.

## ART.-NR.

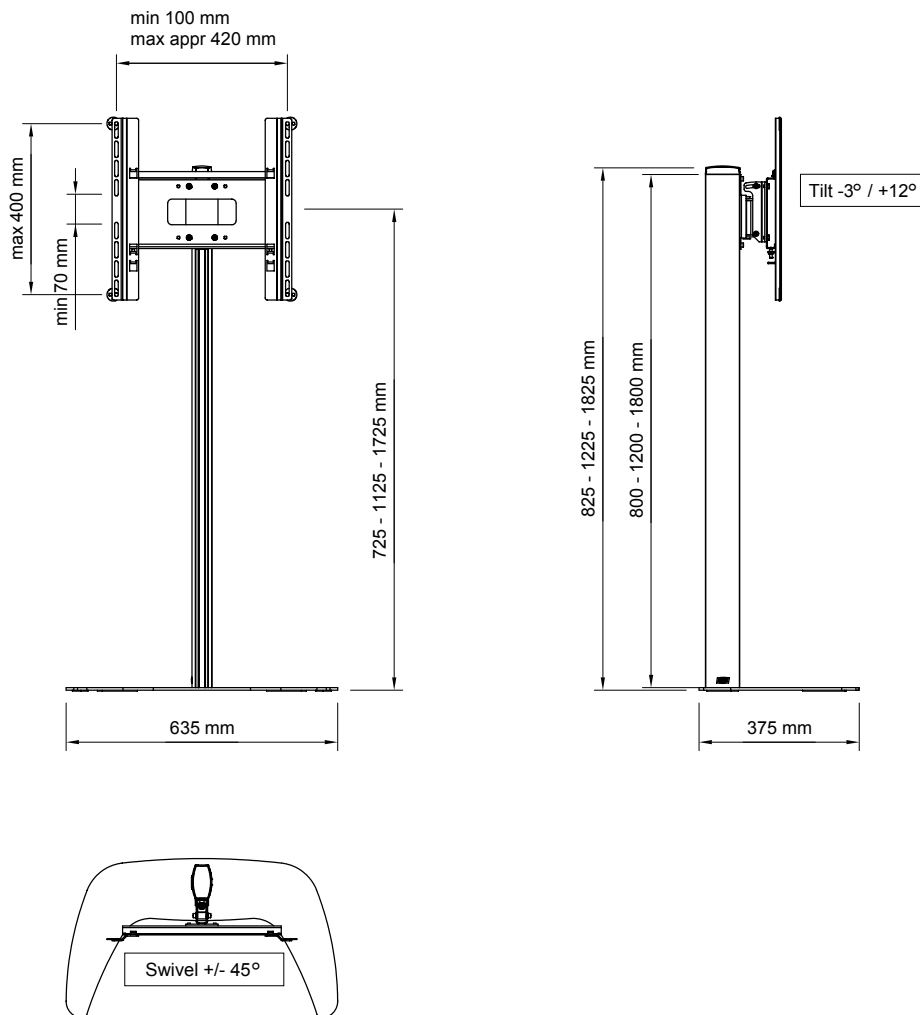
FS071003-P0  
FS071004-P0  
FS071005-P0

## BESCHREIBUNG

SMS Flatscreen FM ST800 Aluminum/black  
SMS Flatscreen FM ST1200 Aluminum/black  
SMS Flatscreen FM ST1800 Aluminum/black

Zubehör: Geneigte Ablagen, ideal für Information oder Verkauf, horizontale Ablagen, für DVD, Receiver usw. Weitere Halterungen zum Neigen und Drehen für jeden Extrabildschirm.

Universalschiene SMS Flatscreen M Unislide im Paket enthalten.  
Passt Vesa Standard: 75x75/100x100/200x100/200x200/400x200/400x400 mm.



[www.SmartMediaSolutions.se](http://www.SmartMediaSolutions.se)