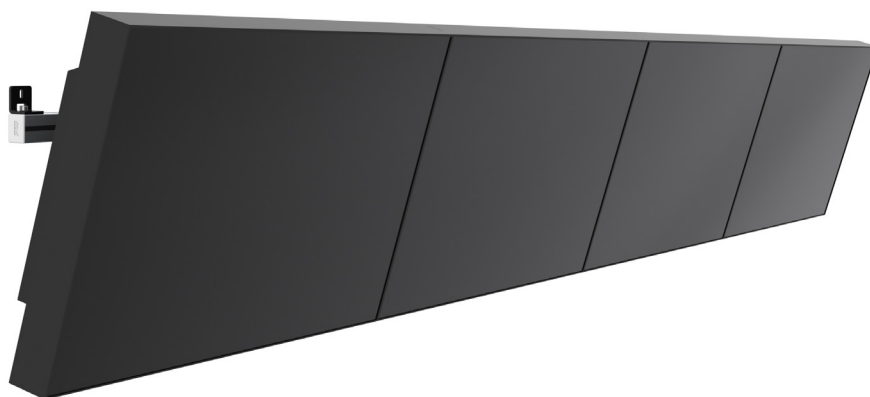


SMS MULTI DISPLAY WALL TILT



Auch große Bildschirme lassen sich ganz nahe an der Wand aufreihen. Leichte Montage und feste Neigung: falls Sie den perfekten Blickwinkel auf mehrere Bildschirme in einer Reihe suchen. Geeignet für alle Bildschirme von etwa 37" bis 65". Jedes Modul wird in komplettem Paket geliefert, dessen Einzelteile in drei einfachen Schritten zusammengesetzt werden. So werden die Bildschirme leichter auf eine genaue Linie und Seite an Seite montiert. Neigung in drei festen Winkeln: 5, 10 oder 15 Grad.

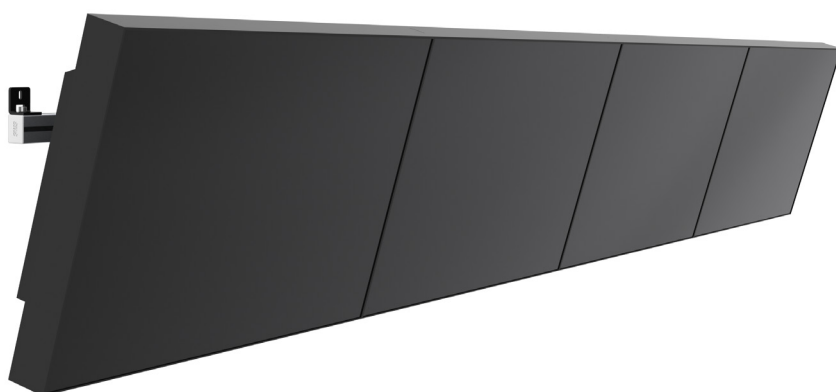
Was ist mit einfacher Montage gemeint?

Sie brauchen lediglich eine Wasserwaage, um die Löcher für die Wandschienen in eine genaue Linie zu bringen. Nur vier Löcher pro Modul sind notwendig. Sitzt die Schiene gerade, hängt auch der Bildschirm gerade. Der Rest ist einfache Feinregulierung.

Welche Komponenten werden zur Montage eines Moduls benötigt und was gehört dazu?

Man bestellt ein Paket, das alles Notwendige enthält: Wandschienen, Bildschirmhalterungen, Schrauben, Muttern und Endstücke.

MIT EINER VIDEOREIHE ERHALTEN SIE JEDE GEWÜNSCHTE BREITE



WÄHLEN SIE DIE ANZAHL DER BILDSCHIRME GRÖSSE 37"-65", DIE SIE BENÖTIGEN.

Bauen Sie Ihre Videoreihe mit Hilfe leicht montierbarer Module. Die Bildschirme hängen in exakter Höhe. Feinregulierung bei Seiten- oder Vorneigung ermöglicht ein genaues Nebeneinander.



STUFENWEISE NEIGUNG

Mit der Neigungsfunktion können Sie den Bildschirm 5, 10 oder 15 Grad neigen. Besonders geeignet, wenn Sie eine Videoreihe montieren wollen, die ein wenig zum Betrachter nach unten geneigt werden soll.

Wie groß ist die Höchstanzahl der Bildschirme, die an eine Videoreihe angeschlossen werden kann?

Eine Begrenzung ist nicht bekannt. Kontrollieren Sie stets sorgfältig die Empfehlungen der Bildschirmhersteller.

Die Konstruktion trägt sehr große Bildschirme: Wird es nicht zu schwer?

Die Wandhalterungen sind aus Aluminium und daher leichter als viele andere Konstruktionen. Die beiden Wandschienen wiegen z. B. nur 1 kg. Dass alles extrem nahe an die Wand konstruiert ist – lediglich 46,5 mm zwischen Rückseite des Bildschirms und Wand –, trägt außerdem zu einem leichten Eindruck bei.

TECHNISCHE BESCHREIBUNG

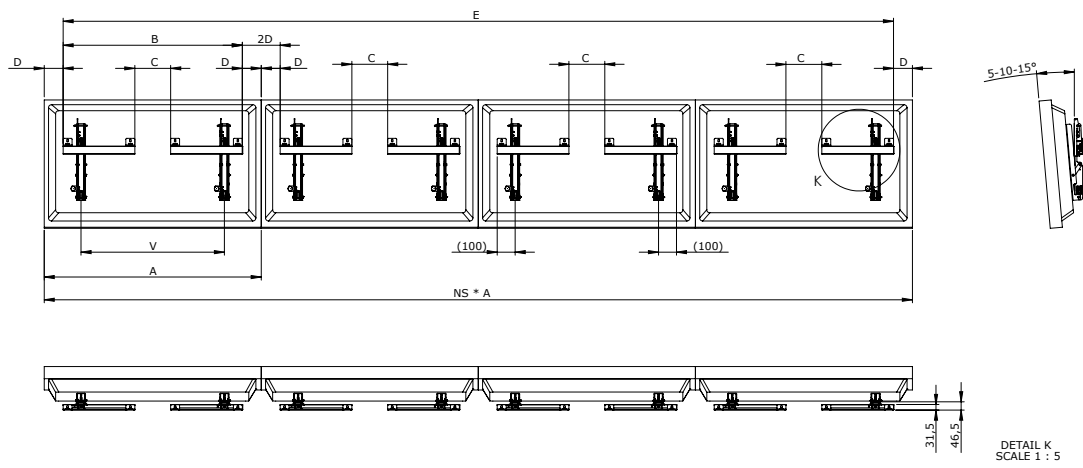
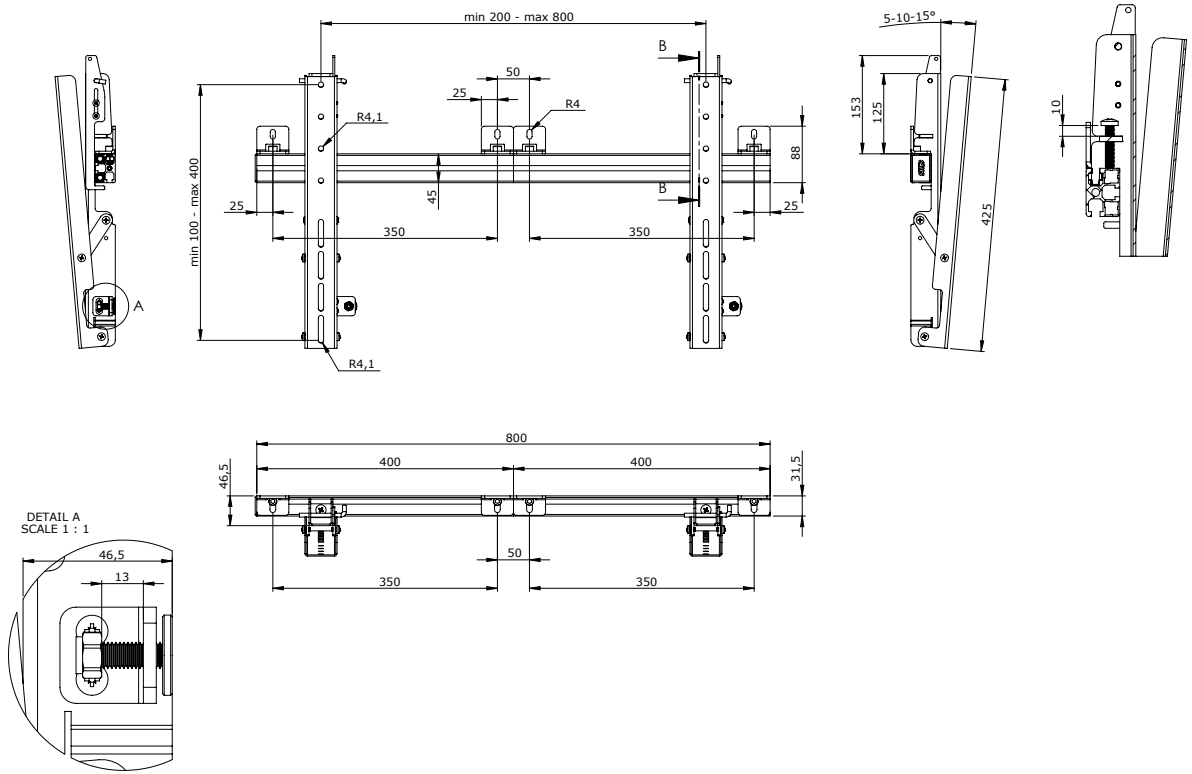
- Farbe: Aluminium/schwarz.
- Passend für VESA-Standard: 100-400 mm senkrecht.
Keine waagerechte Begrenzung.
- Höchstbelastung: 100 kg pro Bildschirm.
- Einfache Feinregulierung von Seiten- und Vorneigung.
- Abstand zwischen Bildschirmrückseite und Wand: 46,5 mm.
- Schutz vor Personenschäden und Sicherung gegen Diebstahl durch Splint (im paket enthalten) oder Vorhängeschloss (nicht enthalten).
- Für Bildschirme von etwa 37" bis 65".
- Alle Bestandteile werden in einem einzigen Paket geliefert.
- Stufenweise Neigung: 5/10/15 Grad.
- Das enthaltene Endstück erfüllt nicht nur eine ästhetische Funktion, sondern verhindert auch Verletzungen an den Aluminiumprofilen.

ART.-NR.	BESCHREIBUNG
PW020001	SMS Multi Display Wall Tilt

Einfache Bestellung: ein einziges Paket und eine einzige Artikelnummer pro Bildschirm!

Hier ist alles enthalten, was zur Bestellung eines Moduls (der Ausrüstung für einen Bildschirm) notwendig ist.

Beispiel: Für eine Videowand mit 3 Bildschirmen bestellt man 3 x PW020001.



Vesa V=200/300/400/500 and max 600
 B=800
 C=0
 $D=(A-B)/2$
 $E=(NS*A)-(2*D)$

Vesa V > 600/700 and max 800
 $B=(V+200)$
 $C=(B-800)$
 $D=(A-B)/2$
 $E=(NS*A)-(2*D)$

NS=Number of screens
 A = Screen width
 V = Vesa holepattern



SMART MEDIA SOLUTIONS

www.SmartMediaSolutions.se