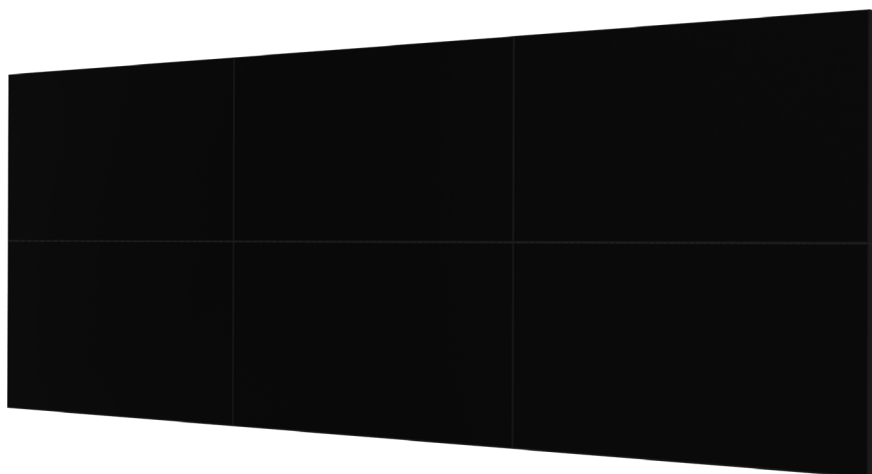


# SMS MULTI DISPLAY WALL



Bringt große Bildschirme extra nahe an die Wand – ohne extra hohe Kosten. Die preisgünstige und einfache Möglichkeit, eine Videowand oder mehrere Bildschirme in einer Reihe zu montieren. Geeignet für alle Bildschirme von etwa 37" bis 65". Sie brauchen nur zu wählen, wie viele Module Sie benötigen. Jedes Modul wird in komplettem Paket geliefert, dessen Einzelteile in drei einfachen Schritten zusammengesetzt werden. So werden die Bildschirme leichter auf eine genaue Linie und Seite an Seite montiert. Und am Ende befindet sich alles der Wand so nahe wie bei kaum einem anderen Produkt auf dem Markt.

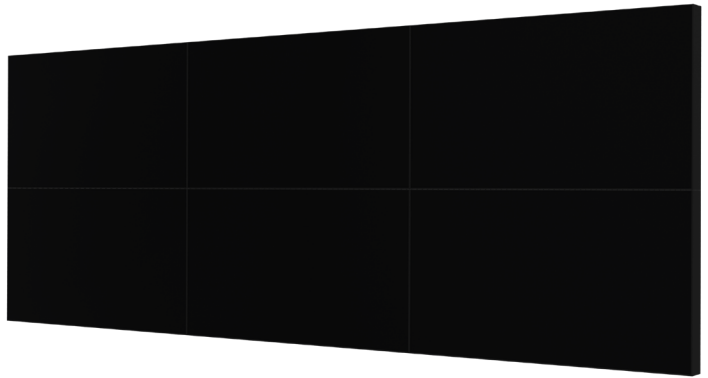
#### Was ist mit einfacher Montage gemeint?

*Sie brauchen lediglich eine Wasserwaage, um die Löcher für die Wandschienen in eine genaue Linie zu bringen. Nur vier Löcher pro Modul sind notwendig. Sitzt die Schiene gerade, hängt auch der Bildschirm gerade. Der Rest ist einfache Feinregulierung.*

#### Welche Komponenten werden zur Montage eines Moduls benötigt und was gehört dazu?

*Man bestellt ein Paket, das alles Notwendige enthält: Wandschienen, Bildschirmhalterungen, Schrauben, Muttern und Endstücke.*

# IHRE NACHRICHT IN JEDER UMGEBUNG



## WÄHLEN SIE ZWISCHEN VIDEOREIHEN ODER VIDEOWAND IN BELIEBIGER GRÖSSE

Bauen Sie Ihre Videowand in beliebiger Größe und Zusammenstellung mit Hilfe leicht montierbarer Module. Die Bildschirme hängen in exakter Höhe. Feinregulierung bei Seiten- oder Vorneigung ermöglicht ein genaues Nebeneinander.



Sie brauchen pro Modul lediglich vier Löcher in die Wand zu bohren. Darin werden die beiden Wandschienen befestigt. Sind diese gerade, hängen auch die Bildschirme gerade.

## RESTAURANT MACHO! TEX-MEX, STOCKHOLM

Vier Bildschirme Seite an Seite in zwei Reihen montiert werden, zusammen mit der maßgeschneiderten Einrahmung, dem Speisenangebot gerecht. Das Restaurant wird von den Besitzern von Santa Maria betrieben.



**Wie groß ist die Höchstanzahl der Bildschirme, die an eine Videowand oder -reihe angeschlossen werden kann?**

*Eine waagerechte Begrenzung ist nicht bekannt. Je mehr Bildschirme übereinander montiert werden, desto höher wird deren Betriebstemperatur. Kontrollieren Sie stets sorgfältig die Empfehlungen der Bildschirmhersteller.*

**Die Konstruktion trägt sehr große Bildschirme: Wird es nicht zu schwer?**

*Die Wandhalterungen sind aus Aluminium und daher leichter als viele andere Konstruktionen. Die beiden Wandschienen wiegen z. B. nur 1 kg. Dass alles extrem nahe an die Wand konstruiert ist – lediglich 46,5 mm zwischen Rückseite des Bildschirms und Wand –, trägt außerdem zu einem leichten Eindruck bei.*

**Kann man die Bildschirme auf irgendeine Weise sichern?**

*Jeder Bildschirm lässt entweder mit Splint (im Paket enthalten) oder Vorhängeschloss (nicht enthalten) gegen Diebstahl und zur Verhinderung von Personenschäden sichern.*

# TECHNISCHE BESCHREIBUNG

- Farbe: Aluminium/schwarz.
- Passend für VESA-Standard: 100-400 mm senkrecht.
- Höchstbelastung: 100 kg pro Bildschirm.
- Einfache Feinregulierung von Seiten- und Vorneigung.
- Abstand zwischen Bildschirmrückseite und Wand: 46,5 mm.
- Schutz vor Personenschäden und Sicherung gegen Diebstahl durch Splint (im Paket enthalten) oder Vorhängeschloss (nicht enthalten).
- Für Bildschirme von etwa 37" bis 65".
- Alle Bestandteile werden in einem einzigen Paket geliefert.
- Das enthaltene Endstück erfüllt nicht nur eine ästhetische Funktion, sondern verhindert auch Verletzungen an den Aluminiumprofilen.

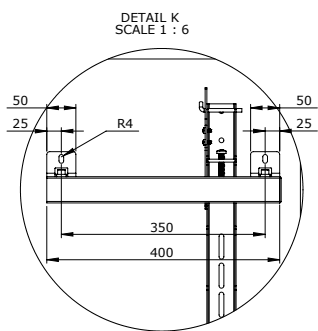
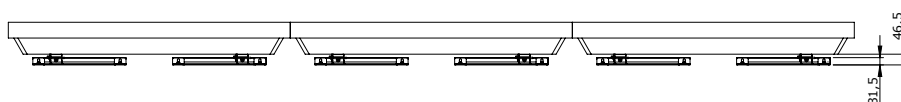
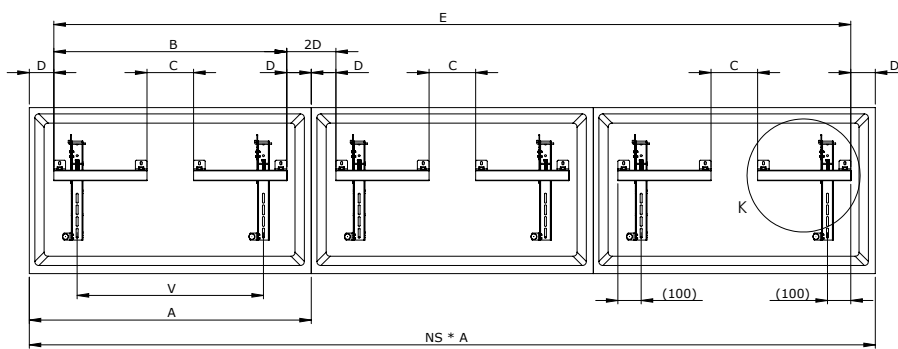
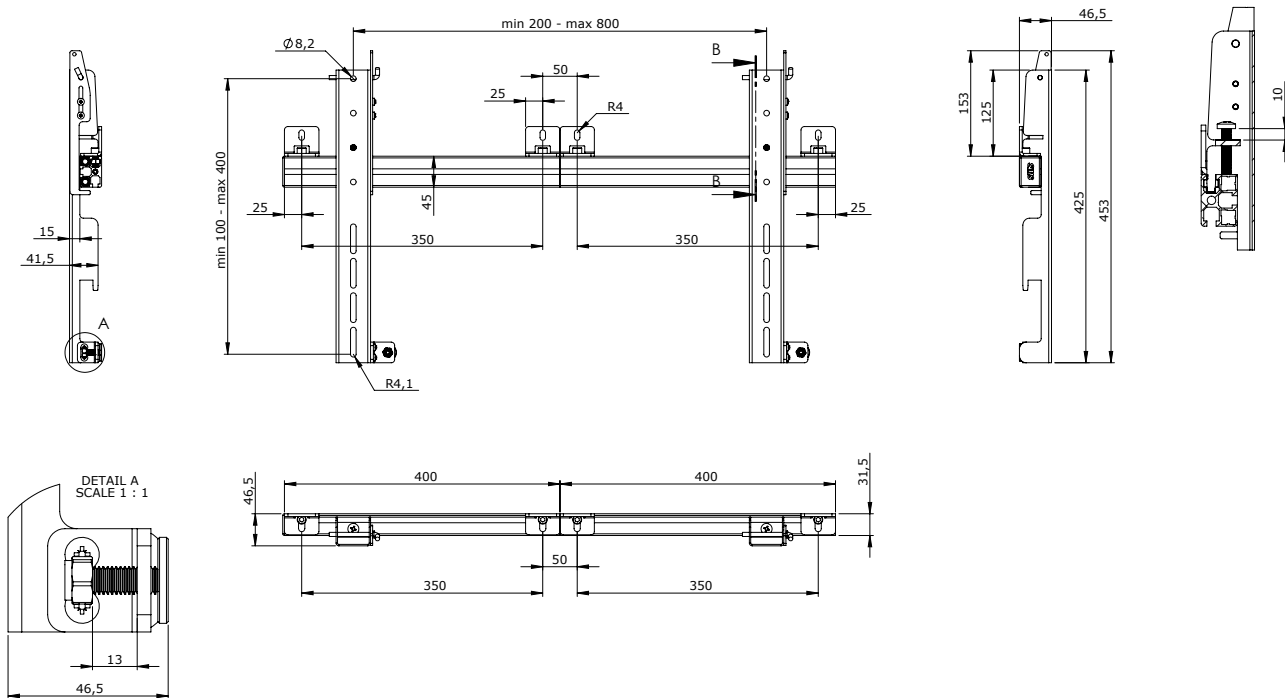
ART.-NR.	BESCHREIBUNG
PW010001	SMS Multi Display Wall

**Einfache Bestellung: ein einziges Paket und eine einzige Artikelnummer pro Bildschirm!**

Hier ist alles enthalten, was zur Bestellung eines Moduls (der Ausrüstung für einen Bildschirm) notwendig ist.

**Beispiel:** Für eine Videowand mit 3 Bildschirmen bestellt man 3 x PW010001.

---



Vesa V=200/300/400/500 and max 600  
 B=800  
 C=0  
 D=(A-B)/2  
 E=(NS\*A)-(2\*D)

Vesa V> 600/700 and max 800  
 B=(V+200)  
 C=(B-800)  
 D=(A-B)/2  
 E=(NS\*A)-(2\*D)

NS=Number of screens  
 A =Screen width  
 V =Vesa holepattern



www.SmartMediaSolutions.se