



Scout
Konstantin Grcic
2026

vitra.





Scout

Konstantin Grcic, 2026



Scout ist eine Familie von mobilen und festen Arbeits- und Meetingtischen, die je nach Tagesanforderung zusammengestellt, dynamisch genutzt und wenn sie nicht mehr gebraucht werden, platzsparend weggeräumt werden. Die einzelnen Modelle dienen verschiedenen Zwecken und lassen sich überall dort verwenden, wo flexible horizontale Flächen gefragt sind – etwa für Workshops, Besprechungen oder Schulungen, für Lernumgebungen in Unternehmen, Projekt-Settings oder Teambereiche und vieles mehr.

Hauptkonstruktionsmerkmal und formal auffälligstes Element von Scout sind die markanten, robust dimensionierten Stahlrohrrahmen: Sie sorgen einerseits für Stabilität und nachhaltigen Materialeinsatz. Andererseits ist an ihnen – je nach Tischmodell – die mechanische Höhenverstellung der Tischplatte angebracht, und in Kombination mit raffiniert einfachen Accessoires und Screens bieten sie Möglichkeiten zur Individualisierung und sorgen für eine gewisse Abgrenzung und Privatsphäre.

Drei Tischmodelle auf Rollen ermöglichen agiles Arbeiten und eröffnen viele neue Einsatzfelder – mit den kompakten Modellen Scout Work Mobile und Scout Sprint auch auf begrenztem Raum. Ein fester Arbeitstisch und ein Meetingtisch ergänzen die Familie, die damit fast alle erdenklichen Einsatzzwecke und -orte abdeckt.

1–5	Scout
6–15	Scout Work
16–25	Scout Work Mobile
26–31	Scout Sprint
32–37	Scout Summit

38–45	Scout Meet
46–59	Moodboards
60	Nachhaltige Qualität
61	Farben und Materialien
62–63	Massangaben



Konstantin Grcic

Konstantin Grcic absolvierte eine Ausbildung zum Möbelschreiner am Parnham College in Dorset und studierte Design am Royal College of Art in London. 1991 gründete er sein eigenes Designstudio Konstantin Grcic Design. Das Vitra Design Museum widmete ihm und seiner Arbeit eine eigene Themenausstellung.

Scout Work



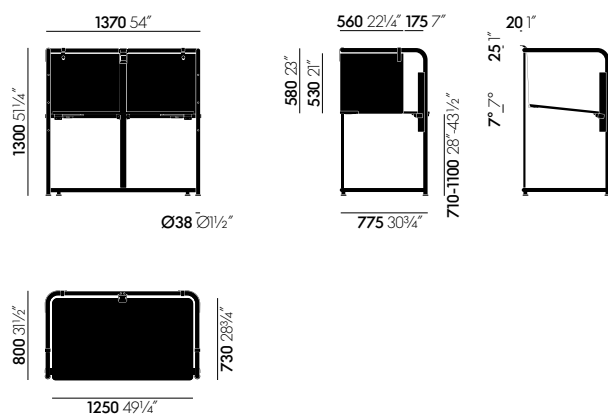


Scout Work

Konstantin Grcic, 2026



Der Arbeitstisch Scout Work ist eine so funktionale wie originelle Alternative zu klassischen höhenverstellbaren Schreibtischen auf Säulen. Der markante Stahlrohrrahmen überragt die Tischplatte und ist rund um die Tischfläche herumgeführt. Er dient als Träger von Zubehör, Ablagemöglichkeiten und kann einfach mit Screens versehen werden – schafft aber selbst ohne diese ein Gefühl von definiertem, privatem Raum. Die raffinierten Funktionen der Höhenverstellung und Neigung der Tischplatte erfolgen ohne Strom.

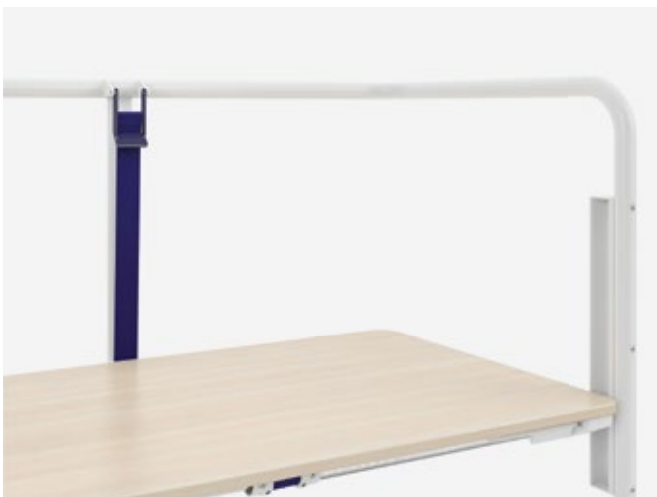


Scout Work



Über die Auslösehebel ist die Tischplatte in 2-cm-Schritten von 72 bis 110 cm in der Höhe verstellbar – ganz einfach und ohne Strom. Maximale Belastung während der Höhenverstellung: 15 kg.

Kippen der Tischplatte



Durch Umstellen des Hebels am Gurt kann die Tischplatte bei Bedarf leicht (um 7 Grad) gekippt werden.



Screen aus Polyester-Vlies mit Recyclinganteil oder aus Naturfaser (Hanf). Der Screen wird werkzeuglos mit den mitgelieferten Haken eingehängt.

Der Screen bietet visuelle und akustische Abschirmung – von innen nach aussen und umgekehrt – und fördert Fokus und konzentriertes Arbeiten. Ohne Screen definiert das Rahmenrohr einen persönlichen Raum und lädt gleichzeitig mit seiner angenehmen Höhe Kolleginnen und Kollegen ein, sich anzulehnen und zu kommunizieren. Das Rahmenrohr kann mit Accessoires bespielt werden.

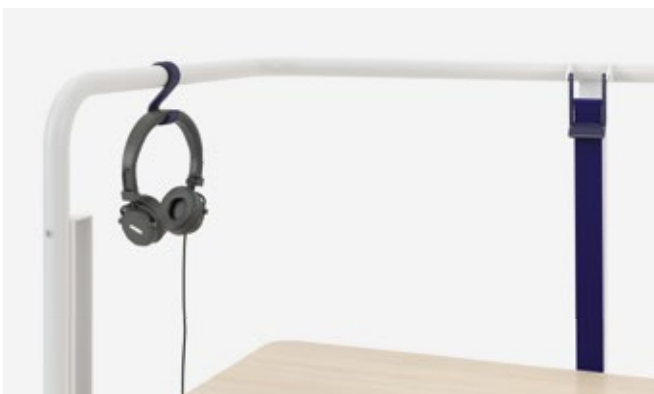
Accessoires



Das Pinboard wird mittels zwei Haken werkzeuglos an den Rahmen gehängt und dient zum Anpinnen von Notizen und gleichzeitig als kompakter Sichtschutz.



Der seitliche Haken wird direkt am Rahmenrohr verschraubt und dient z. B. zum Aufhängen von Taschen. Er kann jederzeit nachgerüstet werden und ist immer auf der rechten Seite.



Der S-Haken eignet sich für die Rahmendurchmesser 35 und 38 mm und wird direkt an den Rahmen geclipst. An ihm lassen sich Jacken, Kopfhörer und viele weitere Dinge aufhängen.



Auftischsteckdose Ampfi, mit Strom sowie USB A- und C-Lademöglichkeiten

Ohne Bild

Zur Auftischelektrifizierung eignen sich Steckdosen, die freistehend oder an die Tischplattenkante geklemmt werden und direkt via Anschlussleitung mit Länderstecker eingesteckt werden. Als Alternative gibt es **mobile Akku-Lösungen**, die je nach Hersteller Strom, USB-A- und USB-C-Lademöglichkeiten bieten. Bei Nichtgebrauch wird die Batterie auf eine Ladestation gestellt.









Scout Work Mobile





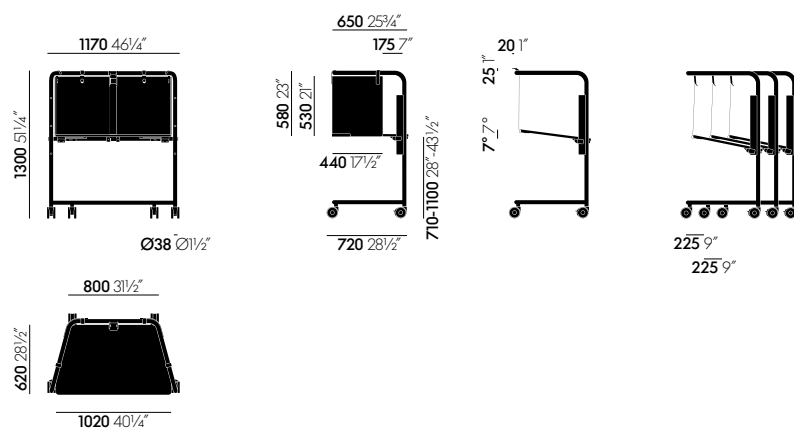
Scout Work Mobile

Konstantin Grcic, 2026



Den kompakten, manuell höhenverstellbaren Arbeitstisch Scout Work Mobile auf Rollen können Einzelne und Projektteams hochflexibel nutzen. Er kann als Solitär verwendet oder dank seinem trapezförmigen Grundriss zu kommunikativen Gruppennutzungen zusammengestellt werden. Bei Nichtgebrauch lassen sich die Tischplatten hochklappen und die Tische platzsparend ineinander stellen.

Der Stahlrohrrahmen überragt die Tischplatte und ist rund um die Tischfläche herumgeführt. So schafft er – sogar ohne Screens oder Accessoires – ein Gefühl von definiertem, privatem Raum. Scout Work Mobile ist für temporäre Nutzungsszenarien gedacht und nicht elektrifiziert.



Scout Work Mobile

Höhenverstellung



Manuelle Höhenverstellung

Über die Auslösehebel ist die Tischplatte in 2-cm-Schritten von 72 bis 110 cm in der Höhe verstellbar – ganz einfach und ohne Strom. Maximale Belastung während der Höhenverstellung: 15 kg.

Auf Rollen



Vier dank ihres Durchmessers von 10 cm sehr leicht laufende Rollen, die vorderen zwei mit Feststellmechanismus.

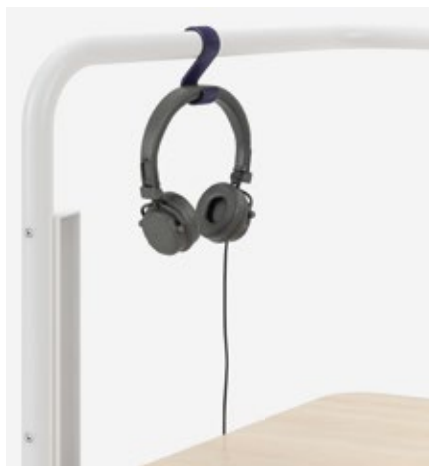


Der Screen bietet visuelle und akustische Abschirmung – von innen nach aussen und umgekehrt – und fördert Fokus und konzentriertes Arbeiten. Ohne Screen definiert das Rahmenrohr einen persönlichen Raum und lädt gleichzeitig mit seiner angenehmen Höhe Kolleginnen und Kollegen ein, sich anzulehnen und zu kommunizieren. Das Rahmenrohr kann mit Accessoires bespielt werden.

Accessoires



Das Pinboard wird mittels zwei Haken werkzeuglos an den Rahmen gehängt und dient zum Anpinnen von Notizen und gleichzeitig als kompakter Sichtschutz.



Der S-Haken eignet sich für die Rahmendurchmesser 35 und 38 mm und wird direkt an den Rahmen geclipst. An ihm lassen sich Jacken, Kopfhörer und viele weitere Dinge aufhängen.



Der seitliche Haken wird direkt am Rahmenrohr verschraubt und dient z. B. zum Aufhängen von Taschen. Er kann jederzeit nachgerüstet werden und ist immer auf der rechten Seite.

Kippen der Tischplatte



Durch Umstellen des Hebels am Gurt kann die Tischplatte bei Bedarf leicht (um 7 Grad) gekippt werden.

Platzsparend verstauen



Bei Nichtgebrauch können die Tische ineinandergeschoben, «genestet» werden. Dazu wird die Tischplatte in die unterste Position, die Nesting-Position gestellt. Genestet nimmt jeder Scout Work Mobile nur 23 cm Platz ein, eine Person kann gleichzeitig bis zu 5 Tische verschieben.

Elektrifizierung



Auftischsteckdose Ampfi, mit Strom sowie USB A- und C-Lademöglichkeiten

Ohne Bild

Zur Auftischelektrifizierung eignen sich Steckdosen, die freistehend oder an die Tischplattenkante geklemmt werden und direkt via Anschlussleitung mit Länderstecker eingesteckt werden. Als Alternative gibt es **mobile Akku-Lösungen**, die je nach Hersteller Strom, USB-A- und USB-C-Lademöglichkeiten bieten. Bei Nichtgebrauch wird die Batterie auf eine Ladestation gestellt.



Die kompakten Scout Work Mobile können nach Bedarf gruppiert und frei angeordnet werden

Scout Work Mobile





Scout Sprint





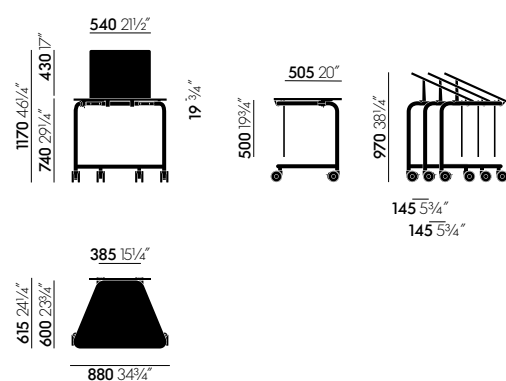
Scout Sprint

Konstantin Grcic, 2026



Scout Sprint ist ein kleiner Tisch auf Rollen für eine Person. Er ist in Sitzhöhe und als Scout Sprint High in Stehhöhe erhältlich. Die Tischplatten von Scout Sprint können aufgeklappt und die Tische platzsparend ineinandergeschoben werden.

Ob als Rednerpult, als Tisch in Schulungen, als Begleiter im Workshop und vielem mehr: Mit seinen Dimensionen verkörpert Scout Sprint das Minimum, das für einen maximal flexiblen Einsatz notwendig ist. Ein hängend oder aufgerichtet nutzbarer Screen sorgt für etwas Abgrenzung.



Scout Sprint

Stehen oder Sitzen

Scout Sprint gibt es in zwei Höhen:
in Sitzhöhe (74 cm) und als Scout
Sprint High in Stehhöhe (105 cm).



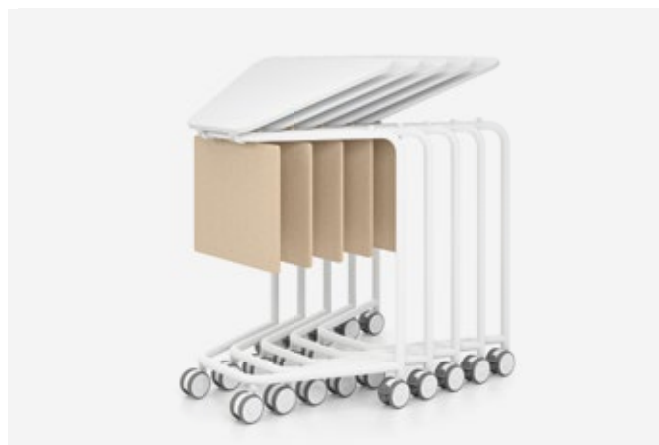
Auf Rollen

Vier dank ihres Durchmessers von 10 cm
sehr leicht laufende Rollen, die vorderen
zwei mit Feststellmechanismus.



Platzsparend verstauen

Durch Anheben der Tischplatte springt diese mittels einer Feder in die Nesting-Position. So können die Tische platzsparend ineinandergeschoben – genestet – und zur Seite gestellt werden. Jeder Scout Sprint addiert 14,5 cm, es können unendlich viele genestet werden und eine Person kann gleichzeitig bis zu 5 Stück verschieben.



Screen

Der Screen wird werkzeuglos an den Rahmen geclipst und kann als Beinraumblende oder als Sichtschutz dienen. In beiden Positionen wird er von Magneten gehalten.



Elektrifizierung

Falls Strom benötigt wird, kann dieser direkt über ein Einspeisekabel, eine lose aufliegende Steckdose wie Ampfi oder einen Akku zum Tisch geführt werden – möglichst einfach, um die Flexibilität von Scout Sprint nicht einzuschränken.



Accessoires

Als Halter für Accessoires oder Taschen kann optional der S-Haken verwendet werden.



Scout Sprint genestet, platzsparend zur Seite gestellt und jederzeit einsatzbereit



Scout Sprint mit Screen als Sichtschutz signalisiert «Fokus» und «Konzentration»



Scout Sprint in Frontalanordnung, z. B. für Trainings oder Learning Sessions

Scout Summit



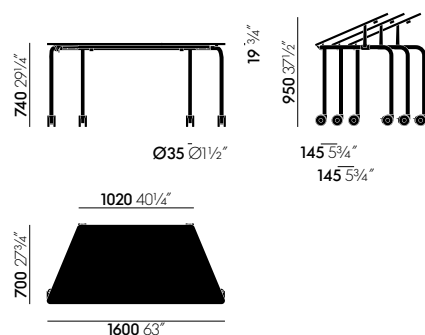


Scout Summit

Konstantin Grcic, 2026



Mit dem Workshop- und Meetingtisch Scout Summit lassen sich dank seiner Rollen und der Trapezform schnell und einfach unterschiedlichste Tischzusammenstellungen bilden – vom kompakten Visavis mit zwei Tischen bis zum grossen Kreis. So können mit Scout Summit lebendige Schulungen, Meetings, Workshops und anderes mehr durchgeführt werden – und am Ende werden die Tische ineinandergeschoben und platzsparend verstaut.



Scout Summit

Trapezform



Dank seiner Trapezform kann Scout Summit zu unterschiedlichsten Konfigurationen gruppiert werden. Dabei finden Nutzerinnen und Nutzer aufgrund der Beinanordnung an allen Seiten viel Platz vor.

Auf Rollen

Vier dank ihres Durchmessers von 10 cm sehr leicht laufende Rollen, die vorderen zwei mit Feststellmechanismus.



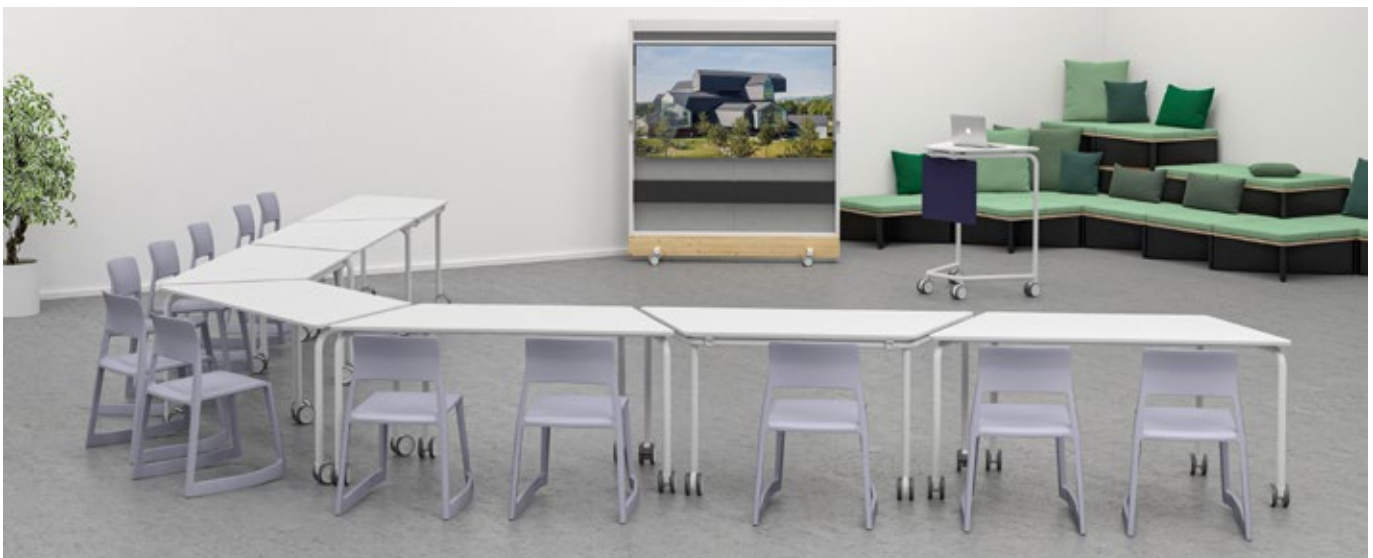
Platzsparend verstauen



Durch Anheben der Tischplatte springt diese mittels einer Feder in die Nesting-Position. So können die Tische platzsparend ineinandergeschoben – genestet – und zur Seite gestellt werden. Jeder Scout Summit addiert 14,5 cm, es können unendlich viele genestet werden und eine Person kann gleichzeitig bis zu 5 Stück verschieben.



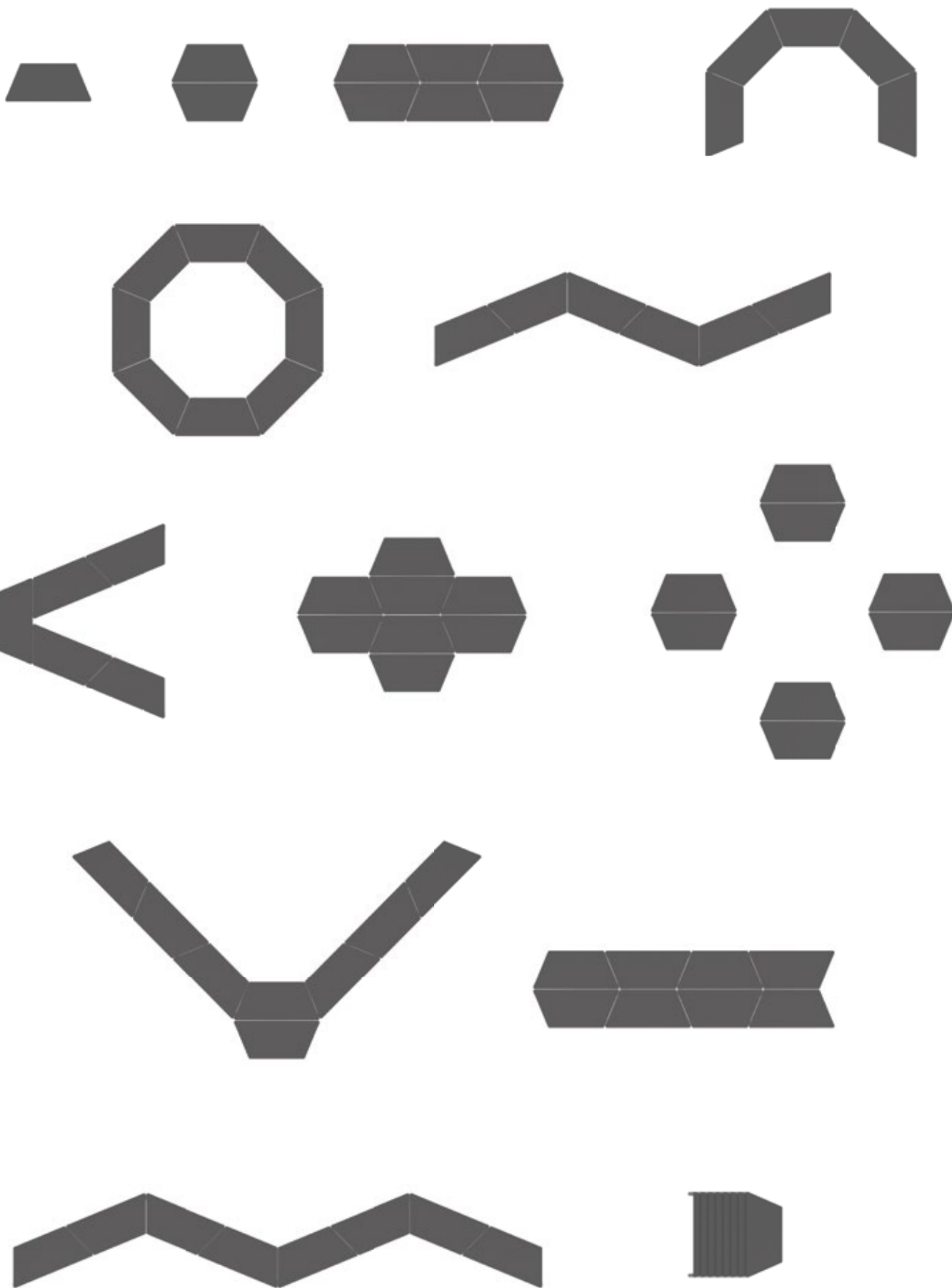
Scout Summit genestet, platzsparend zur Seite gestellt und jederzeit einsatzbereit



Scout Summit in einer V- Anordnung, wechselseitig aneinandergestellt, mit Blick nach vorne für alle Personen. Scout Sprint High im Einsatz als Rednerpult



Je zwei Scout Summit an der Längskante zum Hexagon zusammengestellt bieten Platz für bis zu 6 Personen



Scout Meet



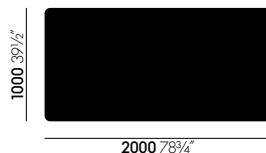
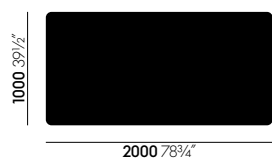
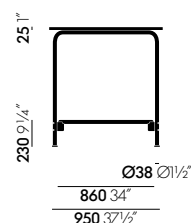
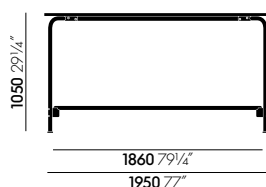
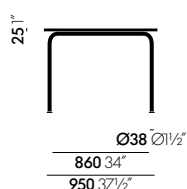
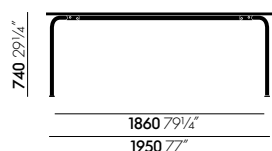


Scout Meet

Konstantin Grcic, 2026



Den einfachen, robusten Meetingtisch Scout Meet gibt es als Scout Meet High auch in Stehhöhe. Er bietet bis zu acht Personen Platz und verfügt als Stehtisch über eine angenehme Fussablage. Weil er formal zur restlichen Scout-Familie passt, ist er die ideale Ergänzung in Anwendungsbereichen dieses Tischsystems.



Scout Meet

Scout Meet High



Oberflächen



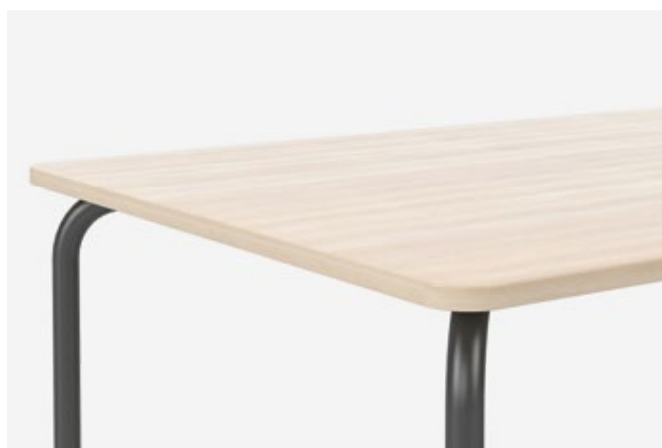
Untergestell soft light, Tischplatte Melamin weiss



Untergestell soft light, Tischplatte Birke natur, Furnier



Untergestell basic dark, Tischplatte tiefschwarz, Anti-Fingerprint



Untergestell basic dark, Tischplatte Birke natur, Furnier



Scout Meet ist mit integrierter Elektrifizierung mit Doppio erhältlich.



Doppio

Doppio ist eine Kabelklappe aus pulverbeschichtetem Aluminium (Rezyklatanteil bis 95 %). Weil sie von beiden Seiten geöffnet werden kann, eignet sie sich ideal für Besprechungstische. Dabei bleibt die Tischplatte ohne störende Verkabelung, die Steckdosen sind nicht zu sehen und Kabelüberlängen werden im Kabelkorb aufgefangen. Kabel können bei geschlossener Klappe durch den Schlitz auf die Tischplatte geführt werden, die Schliessung ist gedämpft. Für einen vollen Zugriff auf die Elektrifizierung kann der Klappendeckel entfernt werden.



Doppio Kabelkorb

Kabelkorb aus pulverbeschichtetem Stahldraht in tiefschwarz mit einem Durchmesser von 4 mm. Kabelkorb wird werkzeuglos zwischen zwei Schienen eingehängt. Die pulverbeschichteten Stahlblech-Schienen in tiefschwarz werden direkt an die Tischplatte geschraubt. Steckdosen werden mittels Flansch und Klett an der Kabelkorb befestigt. Masse H 78 x B 440 x T 284 mm.



Steckdose Tens Kit 4

4-fach-Steckdose aus Kunststoff schwarz und Aluminium in Edelstahloptik und zur direkten Befestigung an einem Kabelkorb mit einem jeweils stirnseitigen GST 18 Ein- und Ausgang. Einspeis-, Verbindungs- oder Patchkabel müssen separat bestellt werden. Steckdose kann individuell mit Steckplätzen für Strom, RJ45 (2x), HDMI/USB und VGA mit 3,5 mm Klinke konfiguriert werden. Bitte länderspezifische Abweichungen beachten.



Steckdose Current Power 4

4-fach-Steckdose aus Kunststoff schwarz zur direkten Befestigung an einem Kabelkorb mit einem jeweils stirnseitigen GST 18 Ein- und Ausgang. Einspeis- und Verbindungskabel müssen separat bestellt werden. Steckdose kann individuell mit Steckplätzen für Strom oder USB A/C Charger (Nennausgangsleistung A: 18 Watt, C: 18 Watt und kombiniert: 15 Watt) konfiguriert werden. Bitte länderspezifische Abweichungen beachten.



Scout Meet mit Dopio Elektrifizierung



2 Scout Meet formen einen Besprechungstisch von 2 x 2 m für bis zu 10 Personen



2 Scout Meet High formen einen langen Besprechungstisch in Stehhöhe, für die Kombination mit einem hohen Stuhl oder – dank des umlaufenden Fussrings – als reiner Stehtisch

Scout Meet





Ultraviolet




Ready?



Soft Grey






Lifelong
Learning

Neongelb





Nothing hidden,
Nothing
wasted.

Soft Grey





Place to
belong,
space to come
together

Mandarine





Tiefschwarz





Move!
me!



Vitra-Testcenter

Vitra-Produkte werden im eigenen Testcenter von Vitra unter dem Parameter einer 15-jährigen Nutzung getestet. Vitra prüft weit über die üblichen Anforderungen hinaus, der Vitra-Prüfkatalog setzt sich aus den

jeweils härtesten Tests der Welt zusammen (worst-case Prüfungen). Im Laufe der Jahre hat Vitra zusätzliche eigene Prüfungen entwickelt, die in keinen offiziellen Normenkatalogen enthalten sind.



Greenguard

Das GREENGUARD Indoor Air Quality Certified Label (2001) kennzeichnet Produkte, die zu einer guten Innenraumqualität beitragen.



GS

Mit dem Siegel geprüfte Sicherheit (GS) bescheinigt ein staatlich autorisiertes Prüfinstitut die Gebrauchstauglichkeit und Sicherheit der Konstruktion und überwacht die Fertigung in regelmäßigen Abständen.

DIN EN 15372 (Scout Sprint, Summit, Work und Work Mobile) / DIN EN 527-2 (Scout Meet)

BIFMA

Bifma

Scout erfüllt ANSI/BIFMA X5.5-2021 und deckt damit die hohen Sicherheitsanforderungen des US-amerikanischen Marktes ab.

Farben und Materialien



52
soft light pulverbeschichtet (struktur)



12
tiefschwarz pulverbeschichtet (struktur)

Rahmen

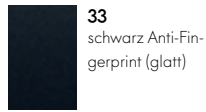


81
Birke, natur, lackiert

Tischplatte Furnier
(Scout Meet, Scout Work, Scout Work Mobile)

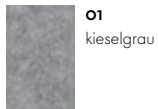


52
soft light (struktur)



33
schwarz Anti-Fingerprint (glatt)

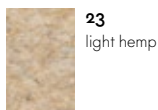
Tischplatte Melamin



01
kieselgrau

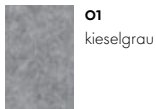


03
grau melange



23
light hemp

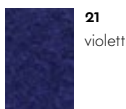
Screens und Pinboard
(Scout Work, Scout Work Mobile)



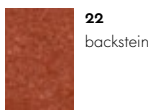
01
kieselgrau



03
grau melange

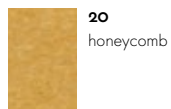


21
violett

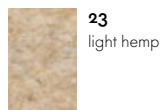


22
backstein

Screens (Scout Sprint)



20
honeycomb



23
light hemp



53
soft grey pulverbeschichtet (struktur)



66
ultraviolett pulverbeschichtet (struktur)



12
tiefschwarz pulverbeschichtet (struktur)

Gurtgriff und Gurt



61
neongelb pulverbeschichtet (struktur)



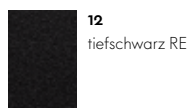
27
mandarine pulverbeschichtet (struktur)



53
soft grey RE



66
ultraviolett RE



12
tiefschwarz RE

Accessoires

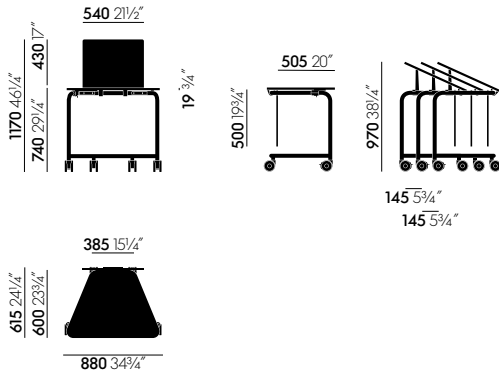


60
neongelb RE

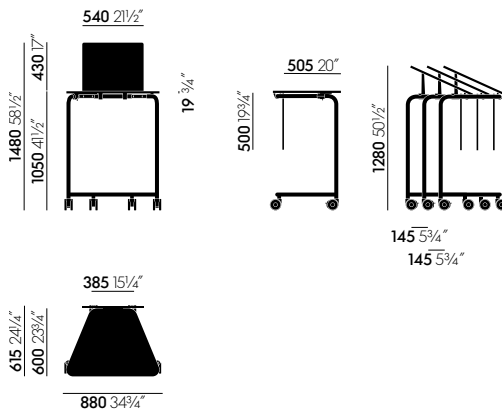


27
mandarine RE

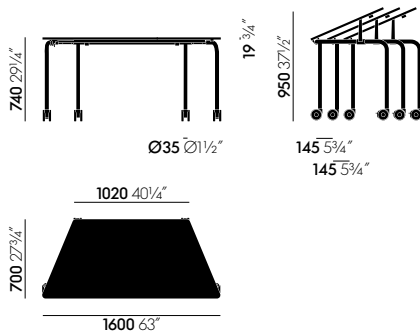
Massangaben



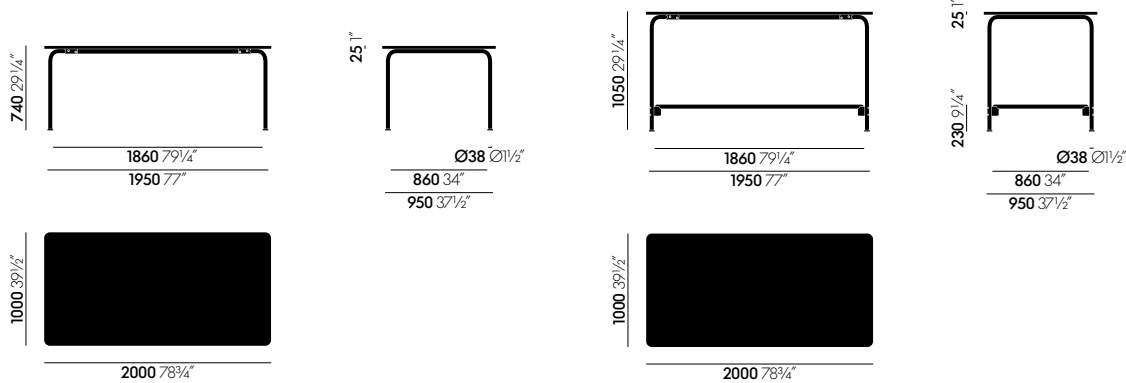
Scout Sprint



Scout Sprint High

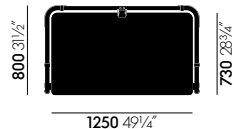
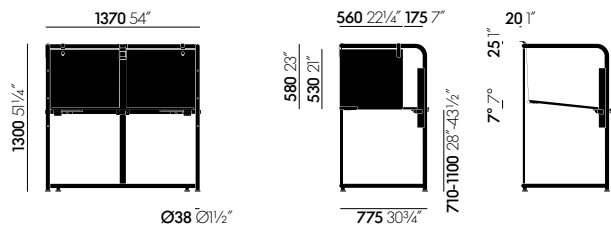


Scout Summit

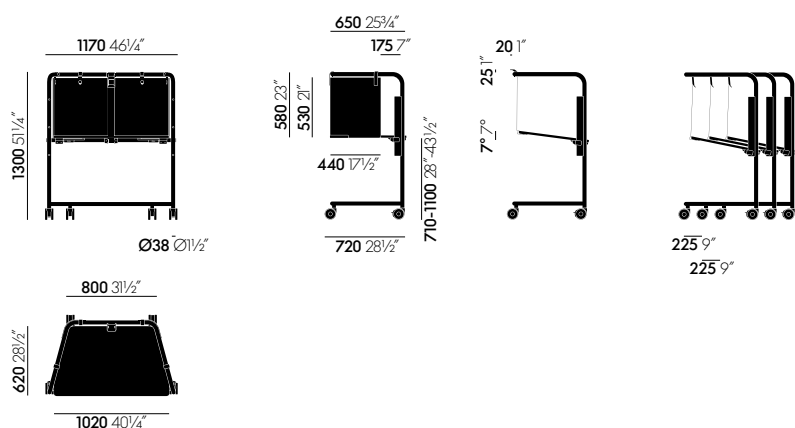


Scout Meet

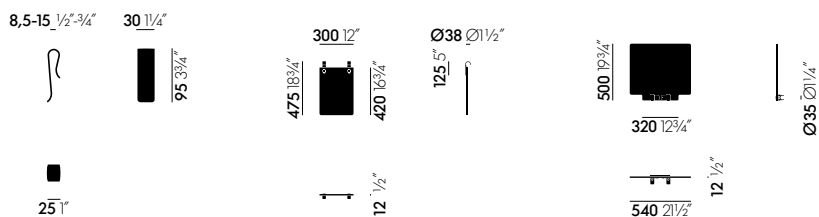
Scout Meet High



Scout Work



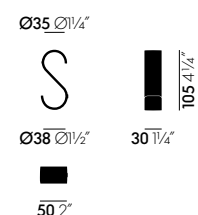
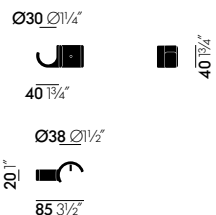
Scout Work Mobile



Scout Clip für Screen

Scout Pinboard für Scout Work und Work Mobile

Scout Screen für Scout Sprint und Sprint High



Scout Seitenhaken für Scout Work und Work Mobile

Scout S-Haken