

NOOXS THINK TANK

DAS MODULARE RAUM-IN-RAUM-SYSTEM

Die wohnlichen Raumzellen in vier Größen bieten eine haustechnisch unkomplizierte Lösung zum Einbau von akustisch abgeschirmten Räumen zur temporären Nutzung. Die Wandpaneele umfassen den Raum, Glaselemente sorgen für Ein- und Ausblicke die mittels Vorhängen oder Lamellen variiert werden können. Ein Deckentechnikelement mit fertig integrierter LED Beleuchtung und Lüftung überspannt den Raum. Die restliche Deckenausfachung kann

in unterschiedlichen akustischen Ausstattungsgraden erfolgen. NOOXS Think Tanks zeichnen sich durch höchsten Ausstattungskomfort, kompletter technischer Infrastruktur, hohes Schalldämmmaß und extrem sparsame Montagezeit aus. Die Einsatzmöglichkeiten sind vielseitig, über die Einrichtung wird letztlich die Funktion bestimmt: Meetingraum, Stehbesprechung, Business Box oder Phone Booth, alles ist möglich.



bene

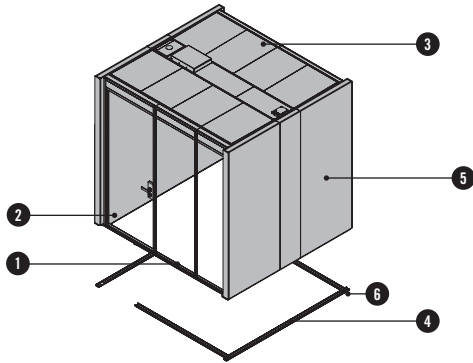
INSPIRING OFFICES. SINCE 1790.

PRODUKTBESCHREIBUNG

AKUSTIKAUSFÜHRUNGEN

Akustikstufe: bis zu 39 dB R'w Schalldämmung (Gesamtsystem)

Speech level reduction (ISO 23351-1): bis zu Klasse A (abhängig von der Absorberfläche)



- ❶ **Glaselement:** 8 mm VSG Akustik Rw 36dB
- ❷ **Glastür:** 10 mm ESG Verglasung & Absenkichtung Rw 32 dB
- ❸ **Deckenelement mit Akustikpaneelen**
- ❹ **Sockelprofil:** (akustisch wirksam), schwarz matt pulverbeschichtet
- ❺ **Wandelement:** Rw bis zu 38dB
- ❻ **Stellfüße:** Kunststoff, +25 mm nivellierbar

Angegebene Schalldämmwerte wurden in Bürumgebung von einem unabhängigen Prüfinstitut nach EN ISO 16283-1 gemessen und kennzeichnen die Schalldämmeigenschaft des gesamten Raum-in-Raum-Systems inklusiver aller Schallnebenwege. Die Schalldämmung von Raum zu Raum ist abhängig von der Schalldämmung des eingebauten Trennwandsystems und der Schalllängsdämmung der flankierenden Bauteile.

Flankierende Bauteile (z.B. Bodenschotts), nicht dichte bauseitige Anschlüsse, sowie deren Durchdringungen (Lüftungs-, Wasser- und Elektro-Installation), die nicht das erforderliche Schalldämmmaß aufweisen, mindern das Schalldämmmaß von Raum zu Raum erheblich. Die Bene GmbH weist aus diesem Grund ausdrücklich darauf hin, dass sie keine Gewährleistung für die Schalldämmung von Raum zu Raum im eingebauten Zustand übernimmt.

R'w: Schalldämmwert des gesamten Raum-in-Raum-Systems gem. EN ISO 16283-1

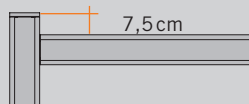
Rw: Schalldämmwert eines einzelnen Wandelementes (EN ISO 10140-1 to 5)

Speech level reduction gem. ISO 23351-1 - dieser Wert ist abhängig vom Verhältnis von schallharter Fläche zu Absorberfläche. Dieses Verhältnis beeinflusst die Nachhallzeit, die bewertete Schalldämmung (R'w) und vor allem das Wohlbefinden im Think Tank.

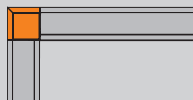
Als angenehm empfunden werden ca. 0,2 bis 0,3 s Nachhallzeit. Es wird empfohlen, bei der Planung immer auf genügend schallabsorbierende Flächen (Wandabsorber oder Akustikdecke) zu achten.

ÜBERSICHT & DIMENSIONEN

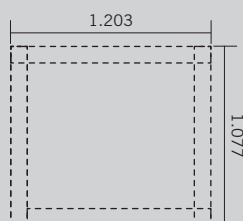
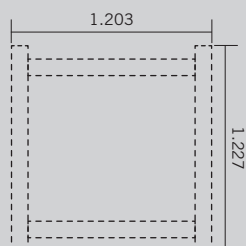
NOOXS THINK TANK MIT CLASSIC CORNER



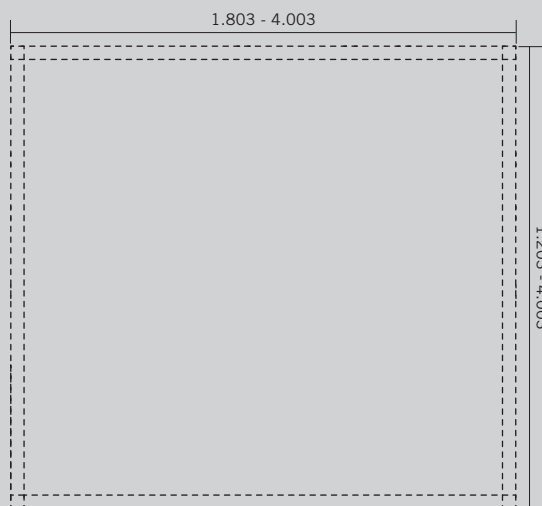
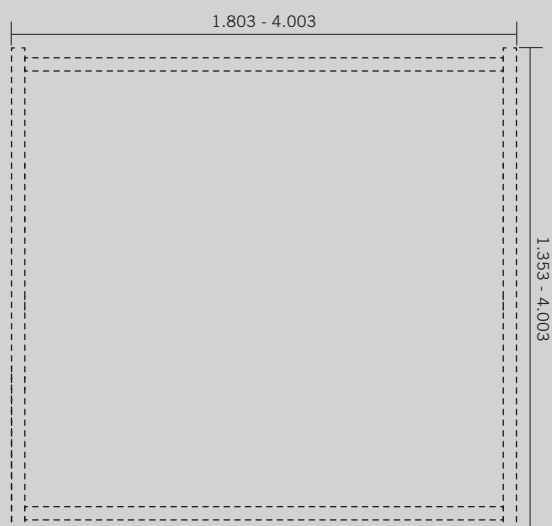
NOOXS THINK TANK MIT CORNER



PHONE BOOTH



NOOXS THINK TANK



Mischung zwischen Classic und 90° Corner Tiefe: 1.278 - 4.003 mm

Minimale Raumhöhe (Gebäude): höchstes NOOXS-Element + 300 mm.

Innenhöhe: min. 2.050 - max. 2.500 mm, Außenhöhe: min. 2.200 - max. 2650 mm (+100 mm Zuluftmodul),

Sondergrößen auf Anfrage

Wandelement	Wandelement Absorber	Technikelement	Glaselement	Drehtür
B: 500 - 1.200	600 - 1.200	400 - 1.200	400 - 1.200	800 - 1.100
T: 100	100	100	100	100
H: 2.200 - 2.650	2.200 - 2.650	2.200 - 2.650	2.200 - 2.650	2.200 - 2.650

Hinweis: Erhöhter Montageaufwand bei Kombination von mehreren Think Tanks im Auftrag berücksichtigen.

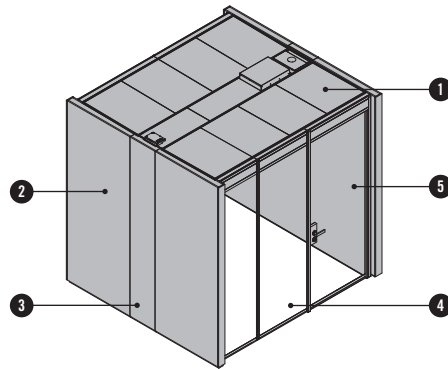
Maximale Bodenunebenheit: 25 mm

Maße in mm

PRODUKTBESCHREIBUNG

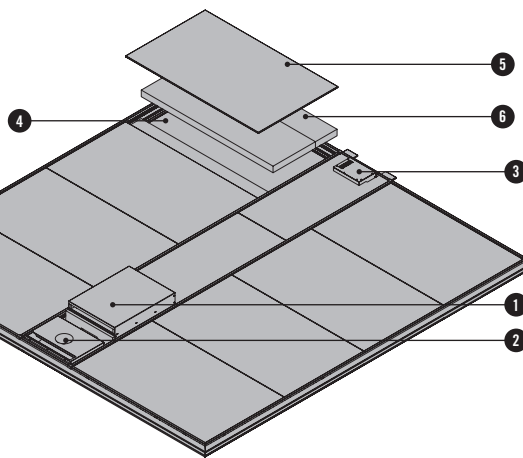
NOOXS THINK TANK

- 1 Deckenelement
- 2 Wandelement
- 3 Technischelement
- 4 Glaselement
- 5 Drehtür



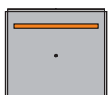
DECKENELEMENT

- 1 Zuluftmodul
- 2 Abluftmodul
- 3 Steuerungsmodul
- 4 Deckenpaneel
- 5 Abdeckpaneel
- 6 Akustikdämmstoffplatte



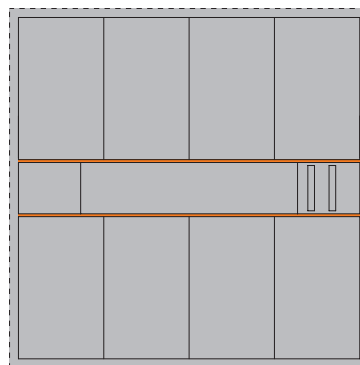
BELEUCHTUNG

PHONE BOOTH

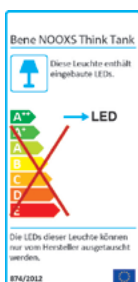


Eigenschaften: LED Leuchtbänder mit Streuscheiben, Farbtemperatur ca. 3.000 K

NOOXS THINK TANK



Eigenschaften: LED Leuchtbänder mit Streuscheiben, Farbtemperatur ca. 3.000 K, dimmbar in 3 Stufen



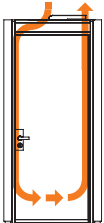
Hinweis: Durch Veränderung der NOOXS Think Tank Höhe, verändert sich auch die Ausleuchtung des Raumes.

PRODUKTBESCHREIBUNG

LÜFTUNGSSYSTEM

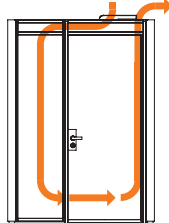
Phone Booth

ca. 59,4 m³/h max.
LWR bis zu 29-fach/h



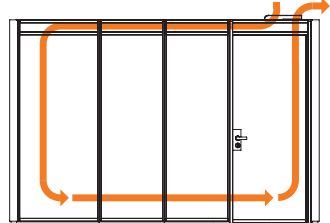
NOOXS Think Tank klein

Normalbetrieb bis zu 315 m³/h
Spülstufe bis zu 463 m³/h



NOOXS Think Tank groß

Normalbetrieb: bis zu 405 m³/h
Spülstufe: bis zu 694 m³/h



Eigenschaften: Regelbar in 3 Stufen, LWR = im eingebauten Zustand gemessenen maximale Luftwechselrate pro Stunde

NOOXS Think Tanks bis 2.803 mm Außenmaß: ab 251 m³/h bei 23 dB(A) bis zu 463 m³/h bei 37 dB(A),
Große NOOXS Think Tanks von 2.804 bis 4.003 mm: ab 259 m³/h bei 25 dB(A) bis zu 694 m³/h bei 45 dB(A)
(Geräuschemission innen, alle Werte gemessen in Räumen mit Absorberflächen).

PRODUKTBESCHREIBUNG

NOOXS THINK TANK BEWEGUNGSMELDER MIT NACHLAUFSTEUEREINHEIT

Hinweis: die nachfolgende Erklärung bezieht sich auf den Auslieferungszustand der NOOXS Think Tanks. Die darin enthaltenen Werte können jedoch von Fachpersonal geändert werden. Weitere Hinweise dazu finden Sie im „Benutzerhandbuch NOOXS Think Tank Steuerung“.

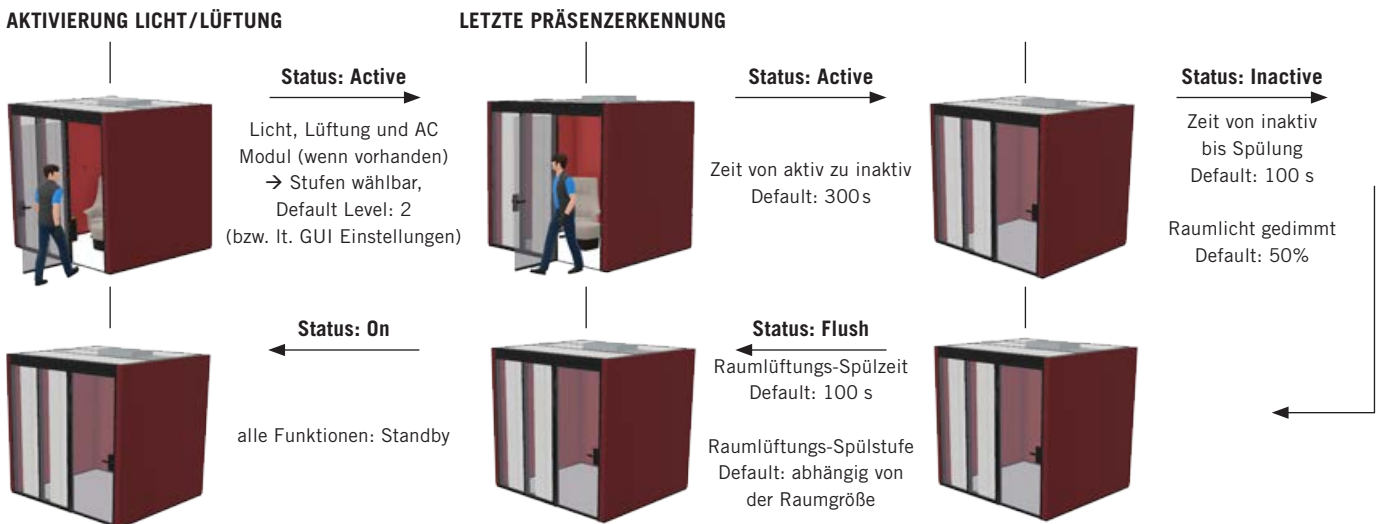
AUTOMATIKBETRIEB

Licht, Lüftung und Klimaanlage (wenn vorhanden) werden automatisch beim Betreten des Think Tanks aktiviert. Im Auslieferungszustand (Default-Werte) wird dabei bei allen Funktionen die Stufe 2 aktiviert, dies kann jedoch von Fachpersonal (Bene-Mitarbeiter oder Facility Manager) geändert werden (siehe Benutzerhandbuch NOOXS Think Tank Steuerung). Der Nutzer hat dennoch über den Folientaster im Türrahmen die Möglichkeit, Licht, Lüftung und (wenn vorhanden) die Klimaanlage jeweils in 3 Stufen nach seinen Bedürfnissen zu regeln. Beim Verlassen des Think Tanks – und somit nach der letzten Präsenzerkennung – wartet das System 100 s und geht dann vom Status „active“ in den Status „inactive“, bei dem das Licht im Think Tank um 50% gedimmt wird. Danach wartet das System noch einmal 100 s, bevor es automatisch in den „Flush“- Modus geht. Hier wird das Licht ausgeschaltet und die Lüftung für weitere 100 s hochgefahren, um die Luft im Think Tank schnellstmöglich auszutauschen. Danach geht das System wieder in den Bereitschaftsmodus.

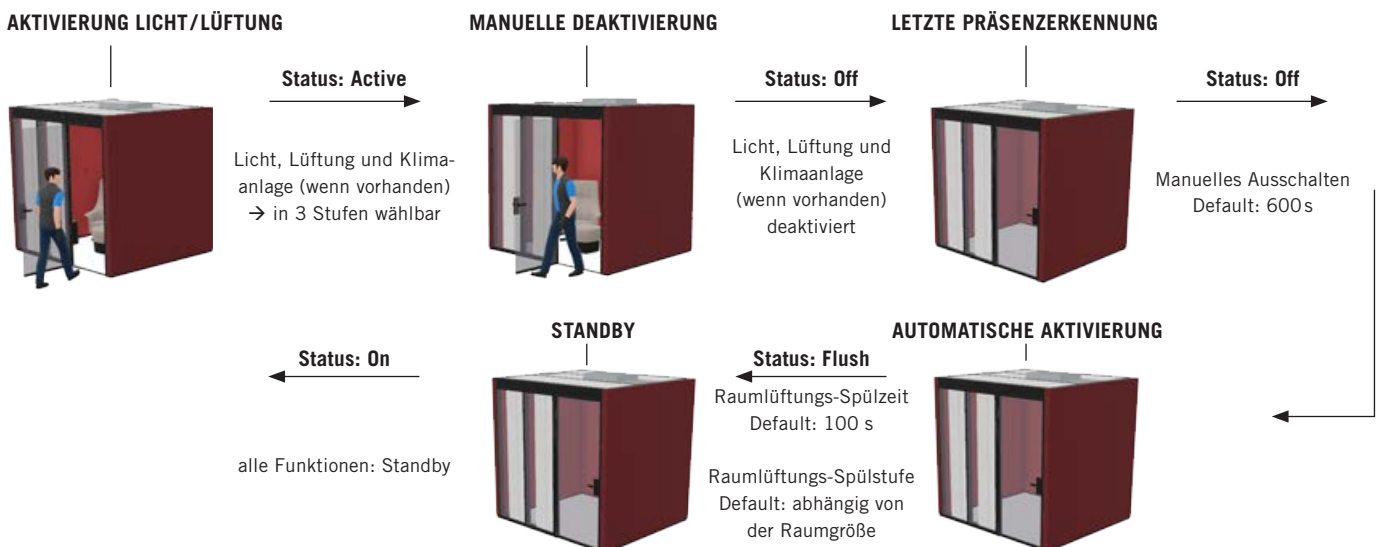
MANUAL OFF MODUS

In manchen Situationen kann es sinnvoll sein, das System manuell zu deaktivieren, um Licht, Lüftung und (wenn vorhanden) die Klimaanlage auszuschalten. Der Bewegungsmelder bleibt in diesem Modus aktiv. Dazu muss der I/O Taster einmal kurz gedrückt werden. Solange vom Bewegungsmelder Nutzer im Think Tank erkannt werden, bleibt das System ausgeschaltet. Nach der letzten Präsenzerkennung (Nutzer hat den Raum verlassen) wartet das System 600 s (Wert: „Manual off timeout“) und geht dann selbständig in den Automatikmodus, beginnend mit der Spülphase, um den Think Tank vor der nächsten Benutzung zu reinigen (Luft Austausch).

STEUERUNGSABLAUF - AUTOMATIKBETRIEB



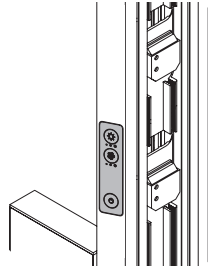
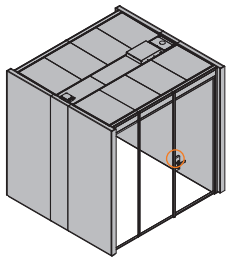
STEUERUNGSABLAUF - MANUAL OFF MODUS



PRODUKTBESCHREIBUNG

STEUERUNG - NOOXS THINK TANK

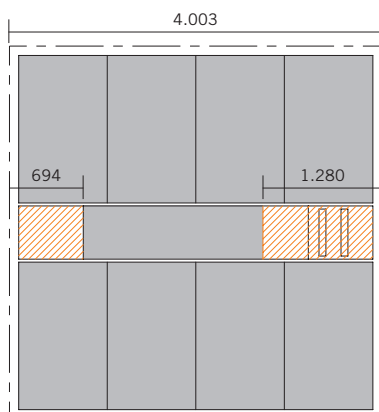
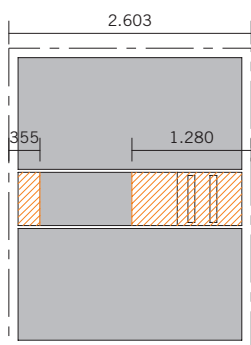
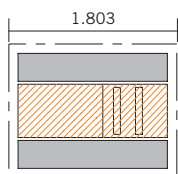
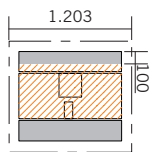
Lichtsteuerung und Lüftersteuerung
 Position: Drehtür Zarge Innenseite



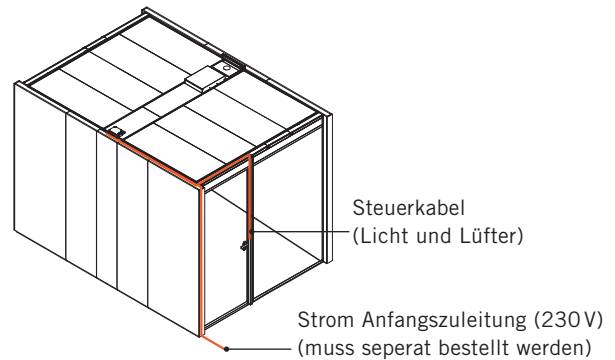
Phone Booth: Die Phone Booth besitzt keinen Schalter, sondern wird über den Bewegungsmelder automatisch gesteuert.

SPRINKLER- UND RAUCHMELDERDURCHFÜHRUNG

In den grau markierten Bereichen kann die Position des Sprinklers und des Rauchmelders frei gewählt werden. In den schraffierten Bereichen ist eine Montage nicht möglich.

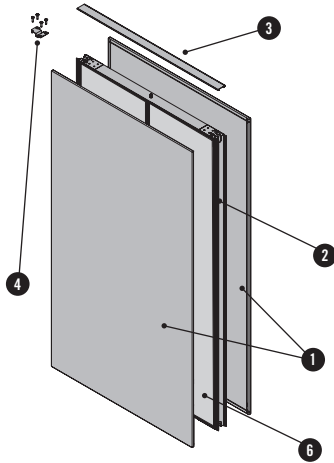


VERKABELUNGSSCHEMA



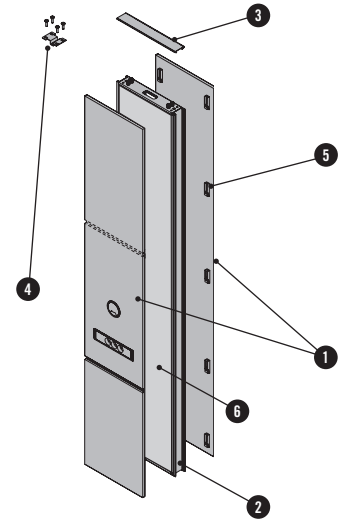
PRODUKTBECHREIBUNG

WANDELEMENT



- 1 **Beplankung – Wandelement**¹
Spanplatte 16 mm
- 1 **Beplankung – Technischelement**¹
Spanplatte 16 mm
- 2 **Rahmen – Wandelement**
Spanplatte 19 mm / Kunststoff
- 2 **Rahmen – Technischelement**
Aluminium
- 3 **Abdeckprofil** Aluminium Natur eloxiert A6 oder Schwarz pulverbeschichtet (RAL 9011 matt)
- 4 **Weiterbaubeschläge** Stahl
- 5 **Einhängeklips** Kunststoff
- 6 **Akustikdämmstoffplatte**

TECHNIKELEMENT



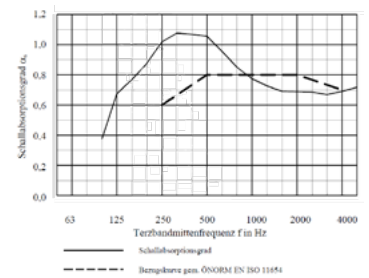
Schallabsorption nach ISO 11654

Bewerteter Schallabsorptionsgrad α_w 0,80 (im akustisch aktivierten Bereich), Absorberklasse = B

¹ Die Beplankung von Front 1 und Front 2 kann individuell gewählt werden.

Bis zu 2 Schalen je Front sind möglich (Technikelement).

Beim Standard Wandelement wird die Beplankung fix verklebt.



BEPLANKUNG TECHNIKELEMENT

Aufgrund der Konstruktion kann die Beplankung an der Außenseite und bei geteilten Paneelen auch das untere Paneel auf der Innenseite des NOOXS Think Tanks jederzeit ausgehängt werden um diese zu tauschen oder nachträglich zu verkabeln.

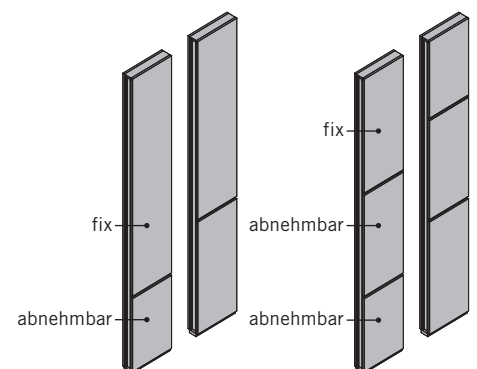
Das Technischelement kann auf jeder Front mit einer oder zwei horizontalen 20mm Fuge geteilt werden. Durch die Fuge können Kabel geführt werden.

Die Fuge ist auf 2 fixen Höhen möglich:

- Sitzhöhe, Fughöhe 655 mm
- Stehhöhe, Fughöhe 985 mm

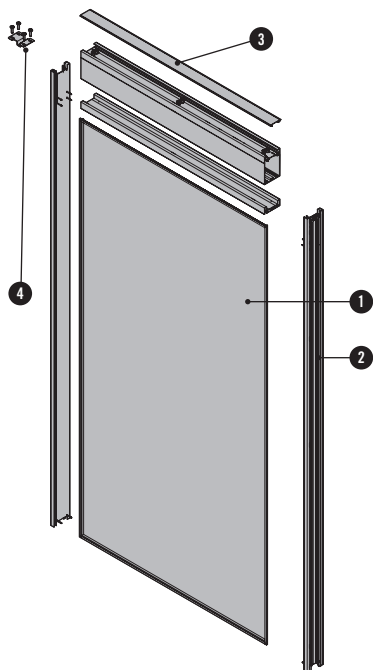
Zusätzliche zweite Fuge möglich:

- für Sitzhöhe, zweite Fughöhe 1.508 mm
- für Stehhöhe, zweite Fughöhe 1.838 mm



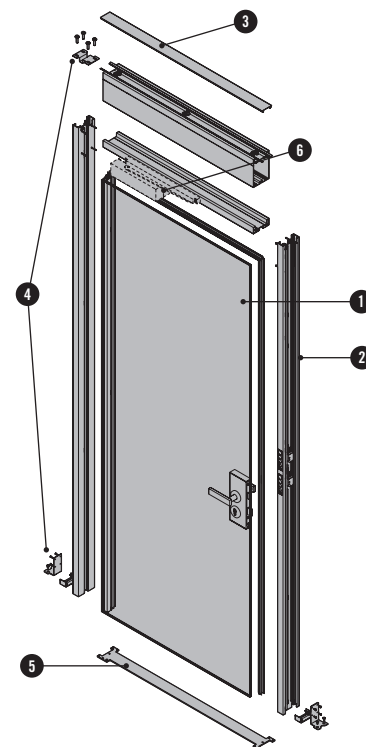
PRODUKTBESCHREIBUNG

GLASELEMENT



- 1 Oberfläche - Glaselement**
Glas 8 mm VSG aus Floatglas mit Akustikfolie
Glas 6 mm ESG Sicherheitsglas¹
Klarglas (KS), Rauchglas (DP)
- 1 Oberfläche - Drehtür**
10 mm ESG¹, Klarglas (KS), Rauchglas (DP)
Vollbau (Standard und verbesserte Schalldämmung)
- 2 Glasprofil – Glaselement³**
- 2 Zargenprofil – Drehtür³**
- 3 Abdeckprofil³**
- 4 Weiterbaubeschläge Stahl**
- 5 Übertrittschiene** Schwarz pulverbeschichtet
(RAL 9011 matt)
- 6 Türschließer Typ TS 92 mit Gleitschiene²**
optional bei Glastüren, aluminiumfarbig oder
schwarz pulverbeschichtet

DREHTÜR



¹Hinweispflicht ESG – Spontanbruch

Bei thermisch vorgespanntem Glas (ESG) kann es durch im Produktionsprozess nicht vermeidbare Fremdkörpereinschlüsse zum Spontanbruch kommen. Als Spontanbruch wird die verzögerte Zerstörung von ESG ohne erkennbare äußere Einwirkung bezeichnet. Die Gefahr des Spontanbruchs kann durch einen kostenpflichtigen Heißlagerungstest (Heat-Soak-Test) nach EN 14179 weitestgehend reduziert werden, ohne dass damit ein vollständiger Ausschluss des Bruchrisikos einhergeht. Derart getestete Gläser werden als ESG-H bezeichnet.

Darüber hinaus sollten rahmenlose Glas-Konstruktionen von fachkundigen Personen regelmäßig kontrolliert werden um Beschädigungen die einen Glasbruch auslösen können rechtzeitig zu erkennen. Fremdkörpereinschlüsse und damit verbundene Spontanbrüche lassen sich physikalisch nicht vermeiden und begründen deshalb keinen Gewährleistungsanspruch.

²Türschließer

Der Öffnungswinkel der Drehtüren mit Zarge beträgt ohne Türschließer bei Glastüren max. 175° und bei Vollbautüren max. 134°. Durch den Einbau wird der maximale Öffnungswinkel eingeschränkt. Glastür mit bandseitiger Montage: Öffnungswinkel max. 120°

Zubehör: Der Türschließer ist optional nachrüstbar. Durch den Einsatz der Öffnungsbegrenzung soll verhindert werden, dass eine geöffnete Tür gegen angrenzende Wände stößt. Die Öffnungsbegrenzung ist keine Überlastsicherung und ersetzt in vielen Fällen nicht einen Türstopper. Rastfeststelleinheit: Die Rastfeststelleinheit dient zur mechanischen Feststellung von Türen, die zeitweise offen gehalten werden sollen.

³Farben & Materialien

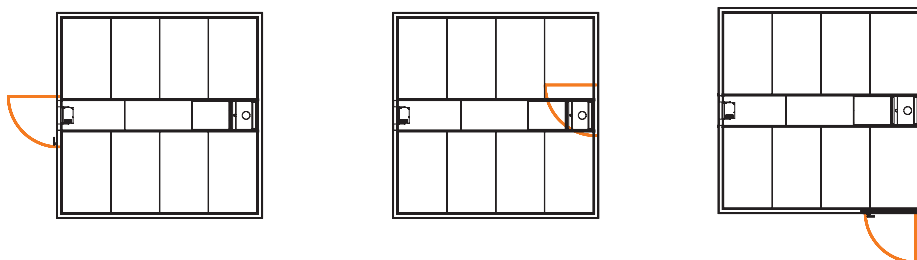
Aluminium Natur eloxiert A6 oder Schwarz pulverbeschichtet (RAL 9011 stumpfmatt)

Mögliche Türöffnungsrichtungen

Öffnungsrichtung nach „innen“ und „außen“ zulässig.

Konfiguration

Position der Wand, Türelemente und Öffnungsrichtung sind frei wählbar und. Elementpositionen können auch im nachträglich im Rahmen der Systemlogik geändert werden.

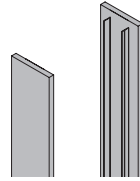


PRODUKTBESCHREIBUNG

ABSCHLUSSBLENDE

Die Abschlussblende ist ein eigener Artikel welcher für jedes freie Ende einer NOOXS Aufstellung separat bestellt werden muss.

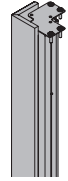
Material: Spanplatte 12 mm auf Aluminiumprofil.



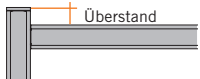
CORNER

Der Corner ist ein eigener Artikel der bei einer Konfiguration ohne Überstand zum Einsatz kommt.

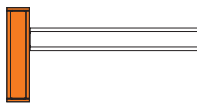
Material: Spanplatte 16mm, Aluminium, Melamin, Furnier oder Stoff



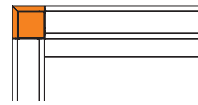
Planungshinweis



Der Überstand beträgt immer 75 mm.



Classic Corner
An allen freien Enden muss eine Abschlussblende verbaut werden.



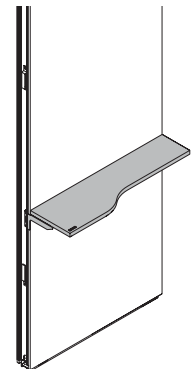
Corner
Flächenbündiger Einbau ohne Überstand.
Optionale Verkabelung in den Innenraum,
Anbau aller Elemente möglich.
Mindestens ein Wandelement in der
Gesamtkonfiguration des ThinkTanks.

OPTIONEN

PHONE BOX TISCH

Tisch aus Spanplatte 19 mm. Plattenformausrichtung links oder rechts.
Dimensionen: Breite: 800 - 1.200 mm, Tiefe: 349 mm und Höhe: 122 mm
Maximale Belastung: 10 kg
Montage in Wand- oder Glaselement in Sitz- oder Stehhöhe (740 mm / 1.070 mm).

Farben & Materialien laut Bene Kollektion in Melamin, Furnier oder Fenix.

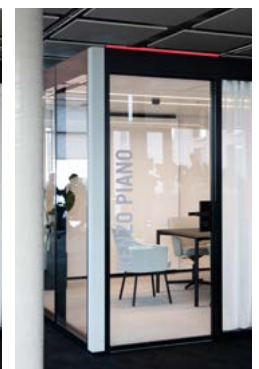


BELEGUNGSANZEIGE

Die optionale Belegungsanzeige wird über dem Drehtürelement montiert und ist in der Breite auf die Drehtür abgestimmt. Sie wird mit dem integrierten Anschlusskabel an die NOOXS Think Tank Steuerung verbunden und leuchtet in voreingestellten Farben (frei – grün, belegt – rot, Spülphase – orange). Die Farben je Benutzungszustand können von fachkundigem Personal jederzeit geändert werden.



NOOXS Think Tank frei



NOOXS Think Tank belegt

OPTIONEN

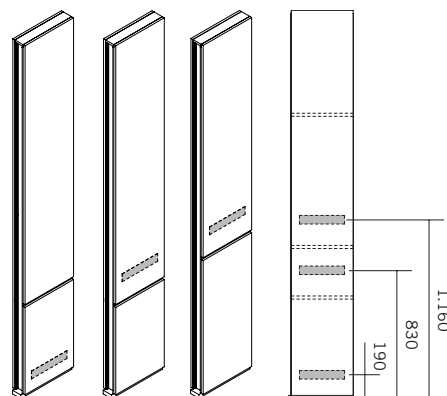
VORBEREITUNG FÜR STECKERLEISTE (TECHNIKELEMENT)

Zur weiteren Verkabelung kann in der Beplankung eine Ausfräsung für eine Steckerleiste (Bene 4-fach Steckerleiste) konguriert werden, diese muss separat bestellt werden.

Die Ausfräsung ist auf 3 fixen Höhen möglich:

- Boden Ausfräsung, Höhe 190 mm
- Sitzhöhe, Höhe 830 mm
- Stehhöhe, Höhe 1.160 mm

Ist die Beplankung mit einer Fuge geteilt, richtet sich die zulässige Position der Ausfräsung nach Position der Fuge.



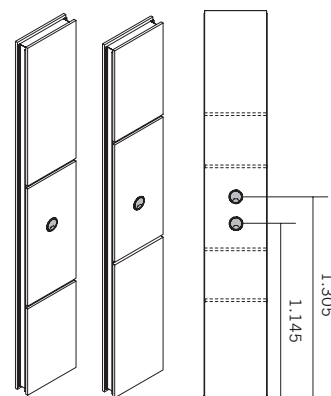
KABELAUSLASS FÜR SCREEN (TECHNIKELEMENT)

Zur weiteren Verkabelung kann in der Beplankung ein Kabelauslass für die Verkabelung, bzw. Montage, eines Screens konguriert werden.

Der Kabelauslass ist auf 2 fixen Höhen möglich:

- Sitzhöhe, Höhe 1.145 mm
- Stehhöhe, Höhe 1.305 mm

Ist die Beplankung mit einer Fuge geteilt, richtet sich die zulässige Position des Kabelauslasses nach Position der Fuge. Ist eine Ausfräsung für Steckerleiste vorhanden, gilt die selbe Positionsbezeichnung auch für den Kabelauslass.

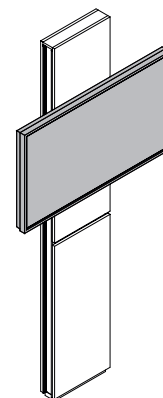


MONTAGE SCREEN (TECHNIKELEMENT)

Für die Montage eines Screens auf einem 400 mm Technischelement werden benötigt:

- NOOXS Montageset für TFT-Wandhalterung
- Wandhalterung „Chief RMT3 & Chief RMF3“ (für Screens bis zu 56,7 kg Gewicht)
- Ein zur Wandhalterung kompatibler Screen, zum Beispiel „NEC ME432/NEC ME502/NEC ME552“
- Für weitere Informationen → siehe Preisliste oder Produktdatenblatt „Media Hardware“
- 1 x Steckerleiste mit 3 x Steckdose (konfigurierbar über pCon Planer oder Basket)
- 1 x Anfangszuleitung

Wandhalterung, Screen und Verkabelung müssen separat bestellt werden.



OPTIONEN

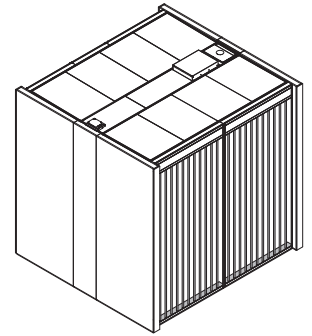
EINBAUTEN IN GLASELEMENT

Zur Schaffung von Privatsphäre besteht die Möglichkeit die NOOXS Glaselemente mit zusätzlichen Modulen auszustatten, welche sich auch nachrüsten lassen.

Lamellen

Verdeckte Integration direkt im NOOXS Think Tank Glaselement. Anstellungswinkel der Lamellen: 45°
Verfügbare Breiten: 400 - 1.200 mm.

Farben & Materialien: Melamingruppen 1- 3

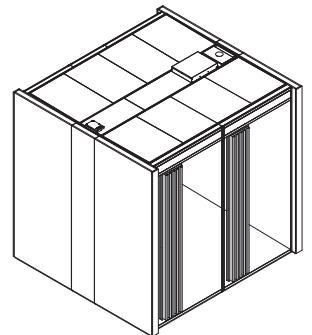


EINBAUTEN IN GLASELEMENT

Vorhang

Verdeckte Integration direkt im NOOXS Think Tank Glaselement. Verfügbare Höhen: 1.500 - 2.650 mm.
Verfügbare Breiten für Einbau in Glaselement: 400 - 1.200 mm.
Zwischenbreiten können durch die nächste kürzere oder längere Breite abgebildet werden - Faltung differenziert sich etwas gegenüber den Standardbreiten.

Kollektion: SARAH ECO oder SAM FR von JAB

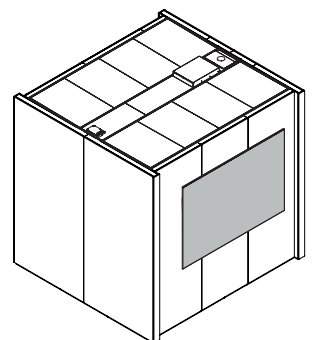


NOOXS WHITEBOARD

- beschreibbar
- magnetisch

Für die Montage eines Whiteboards werden benötigt:
· NOOXS Montageset Whiteboard (ist separat zu bestellen!)
· Adeco AG „Rahmenloses Whiteboard“
· Dimensionen: von 900 x 700 mm bis maximal 2480 x 1180 mm

Das Whiteboard wird mit einem bzw. zwei Stahlseilen und Montagewinkeln oben am NOOXS Wandelement fixiert. Whiteboards ≤ 1.200 mm benötigen 1 vertikale Fuge. Whiteboards von 1.500 bis ≤ 2.000 mm benötigen 2 vertikale Fugen. Optional können Verbinder zum Zusammenschluss mehrerer Whiteboards bestellt werden. Für einzelne Whiteboards sind diese nicht erforderlich.

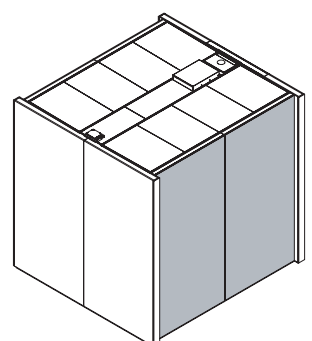


NOOXS WHITEBOARD LAMINAT

Das NOOXS Whiteboard Laminat ohne Magnetfunktion transformiert jedes NOOXS Wandelement in ein vollflächiges Whiteboard.

Die Whiteboard Oberfläche kann für jedes Wandelement in der Breite zwischen 500 mm und 1.200 mm ausgewählt werden, eine Teilung der Oberfläche und Kombination mit anderen Materialien ist nicht möglich (keine Teilflächen).

Farbe & Material: MW Weiß Melamin



FARBEN & MATERIALIEN

MATERIALIEN UND OBERFLÄCHEN

Folgende Materialien und Farben sind für dieses Produkt verfügbar.

- verfügbar
- nicht verfügbar

Oberfläche	Wandelement	Technikelement	Abschlussblende	Glaselement	Phone Box - Tisch
Melamin	•	•	•	-	•
Furnier	•	•	•	-	•
Fenix	-	-	-	-	•
Whiteboard Laminat, MW Weiß Melamin	•	-	-	-	-
MDF lackiert	•	•	•	-	-
Stoff (P0-P5) ¹	•	•	-	-	-
Stoff (P0-P5) ¹ , Akustikausführung (Absorption)	•	-	-	-	-
ESG Sicherheitsglas	-	-	-	•	-
VSG aus Floatglas mit Akustikfolie (KS Klarglas, DP Rauchglas)	-	-	-	•	-

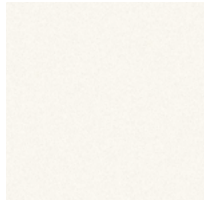
Oberfläche	NOOXS Corner	Vorhang
Melamin	•	-
Furnier	•	-
Whiteboard Laminat, MW Weiß Melamin	-	-
Stoff (P0-P5) ¹	•	-
Vorhangstoff Jab: Sarah Eco	-	•
Aluminium eloxiert	•	-

¹ zulässige Stoffkollektionen → „Farben & Materialien“, Stoffkollektionen Übersicht

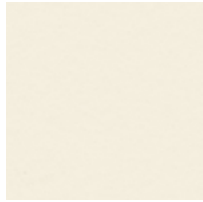
Enthaltene Farben und Farbdarstellung → „Farben & Materialien“

FARBEN & MATERIALIEN

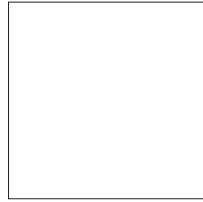
MELAMIN



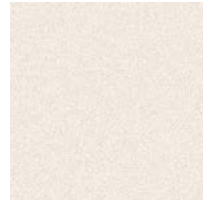
MW Weiß



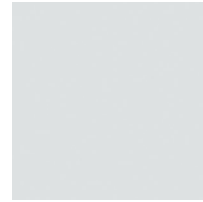
MQ Office Weiß



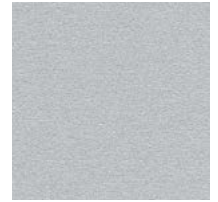
MSW Schneeweiß



MC Canvas



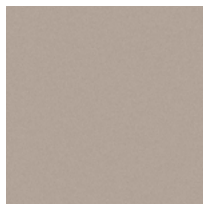
MP Platin



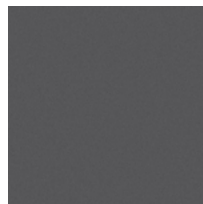
MA Aluminium



MH Steingrau



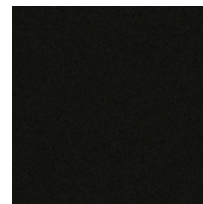
TM Schlamm



MS Schiefer



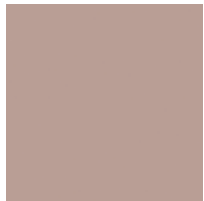
MD Urban Grau



MB Basalt



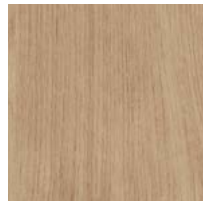
MPZ Pistazie



MHR Hellrosa



EZ Eiche Vicenza



MEK Eiche Kendal



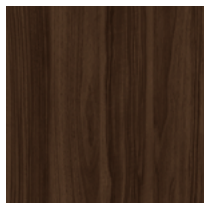
MAK Ahorn Klassik



MBK Buche Klassik



NG Nuss Grau



MNP Nuss Pavia

FARBEN & MATERIALIEN

FURNIER



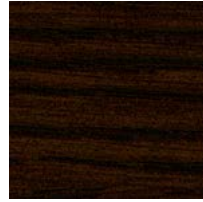
EF Eiche Natur



EY Eiche Sylt



EG Eiche Grau



ER Eiche Amaretto



EV Eiche Vulkano



NF Amerik. Nuss



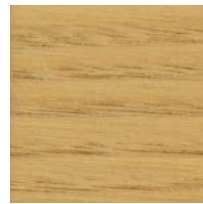
NR Nuss Siena



NB Nuss Umbra



NA Nuss Anthrazit



KD Kastanie Natur



KP Kastanie Braun



KQ Kastanie Grau



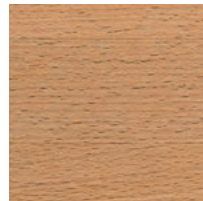
AK Kanad. Ahorn



BJ Bambus



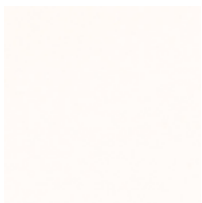
BG Buche Grau



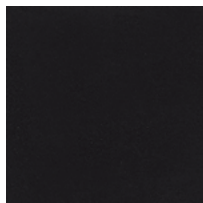
BU Buche Natur

Furniere auch in matter Ausführung erhältlich.

FENIX™



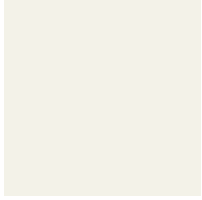
Weiß



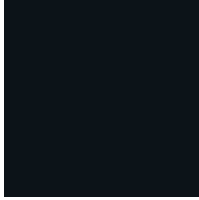
Schwarz

FARBEN & MATERIALIEN

MDF OBERFLÄCHEN: Lackiert, durchgefärbter Kunststoff

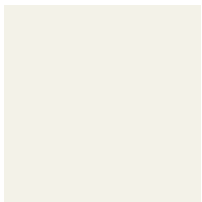


WI Weiß



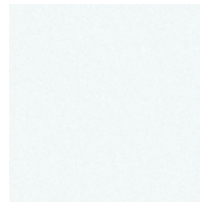
BS Basalt

METALLOBERFLÄCHE: Metall pulverbeschichtet

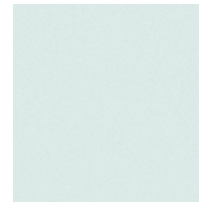


WI Weiß

GLAS



KS Klarglas

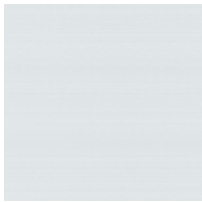


ST Weiß satiniert



DP Rauchglas

ALUMINIUM ELOXIERT



Aluminium Natur A6

METALLOBERFLÄCHE PULVERBESCHICHTET



Schwarz matt (RAL 9011)

STOFF

Verschiedene Kollektionen stehen als Bezugsmaterial zur Verfügung: Xtreme Plus, Urban Plus, Inn, Era, Step, Step Melange, Soft Next, Remix, Mainline Flax, Focus, Bonsai Reboot, Panama, Fiord, Steelcut, Assam, Focus Melange, Artisan, The Cool, Steelcut Trio, Hallingdal, Elle, Coda. Nähere Infos zu den einzelnen Kollektionen finden Sie unter www.bene.com.

Unsere Outdoor-Stoffe können auch auf Produkten für den Innenbereich eingesetzt werden. Das bedeutet jedoch nicht, dass die Indoor-Produkte dadurch für den Outdoor-Einsatz geeignet sind.

DIE BENE VERANTWORTUNG

Bene nimmt eine Vorreiterrolle im Bereich der Nachhaltigkeit ein. Dies umfasst alle Unternehmensbereiche – von der Produktentwicklung, -beschaffung, Produktion und Logistik bis hin zur Produktverwertung. Von der ersten Skizze bis zur Serienreife fließen immer ökologische Anforderungen in den Produktentwicklungsprozess ein. Dazu gehören die Auswahl umweltverträglicher Materialien wie zum Beispiel zertifizierte Hölzer aus nachhaltig bewirtschafteten Forstbeständen, die Verwendung von Recyclingwerkstoffen oder der verstärkte Einsatz nachwachsender Rohstoffe. Materialkennzeichnung, Reparierbarkeit und eine lange Lebensdauer der eingesetzten Komponenten sind ebenfalls wichtige Anforderungen an das Produktdesign, damit diese einem zweiten Produkt-Lebenszyklus zugeführt werden können. Um am Ende der Lebensdauer eine hohe Recyclingfähigkeit unserer Produkte zu garantieren, verzichten wir so weit wie möglich auf Verbundmaterialien und entwickeln sortenrein zerlegbare Möbel. 99,9% aller Lieferungen erreichen uns aus einem europäischen Land. Rund 94% aller Rohstofflieferungen stammen aus Österreich und Deutschland. Rund 93% der Rohstoffe werden von Lieferanten mit Sitz im Umkreis von 500km zu unserem Produktionsstandort geliefert.

NACHHALTIGE ROHSTOFFE

Für Bene ist der Einsatz folgender Komponenten selbstverständlich:

- formaldehydarme Spanplatten
- formaldehydarme Leime
- Wasserlacksysteme
- recyclingfähige Stoffe
- Materialien mit hohen Recyclinganteilen
- PVC-freie Kunststoffe

Bene garantiert, dass seine Produkte frei sind von:

- CMR-Stoffen
- halogenierten Lösungsmitteln in Kunststoffen
- chlorierten Kohlenwasserstoffen
- Schwermetallpigmenten
- Materialien mit Azo-Farbstoffen
- Beschichtungen mit biozider Wirkung (zum Beispiel Holzschutzmittel, Pestizide)

BEITRAG ZU GEBÄUDEZERTIFIZIERUNGEN

Im Rahmen der ökologischen Gebäudezertifizierung tragen auch Einrichtungssysteme wie Möbel und Trennwände zur Erreichung eines guten Ergebnisses bzw. einer höheren Punktzahl bei.

Die Produkte von Bene können einen Beitrag zu LEED, WELL Building Standard, DGNB, BREEAM etc. leisten. Kriterien sind beispielsweise Umweltproduktdeklarationen, Innenraumluftqualität, Akustik und Umnutzungsfähigkeit.

NOOXS THINK TANK

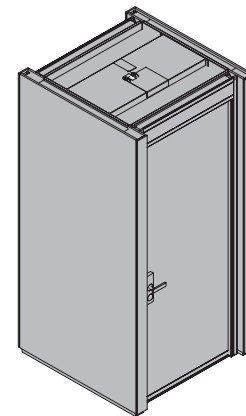
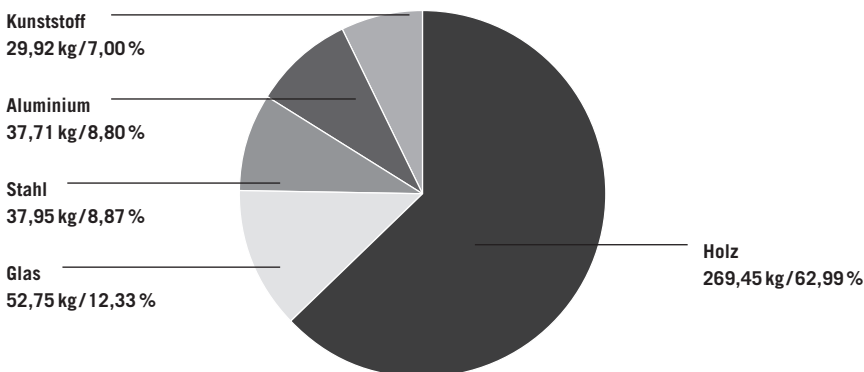
Beispielkonfiguration

- NOOXS Think Tank
- Phone Box
- Gesamtgewicht 427,78 kg

Ökologische Kennzahlen

- 98,6 % sortenreine Trennbarkeit
- 91,3 % Recyclefähigkeit
- 37,1 % Anteil an nachwachsenden Rohstoffen
- 49,4 % Verwendung von recycelten Produktionsmaterialien

Materialien



Auf Wunsch können für jede Standard-Produktkonfiguration Umwelt-Produktdeklarationen (EPD, LCA), bei Bene Life Cycle Data Sheets genannt, zur Verfügung gestellt werden.

Eine Auflistung der produktspezifischen Zertifikate und Designauszeichnungen finden Sie auf der Bene Produkt-Website.

Umweltinformationen Bene: <https://bene.com/de/bene/nachhaltigkeit/nachhaltigkeitsbericht-2021>