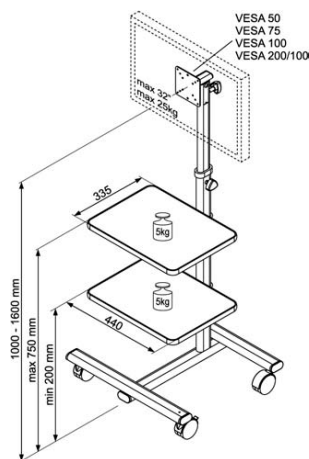


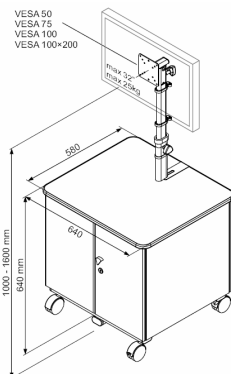
## Display Schränke und Display Ständer



### Display Ständer ST 25 – 2

für 19"-Einbaugeräte geeignet, max. Größe d. Displays 32" mit einem max. Gewicht vom 25 kg, neigbarer Winkel +/-12°, sichere Befestigung des Displays (VESA Standard 50, 75, 100 und 200/100), 4 Rollen mit 80 mm Durchmesser (davon 2 Rollen feststellbar), speziell entwickelt - keine schnelle Demontage möglich, um einen unerwarteten Diebstahl vorzubeugen

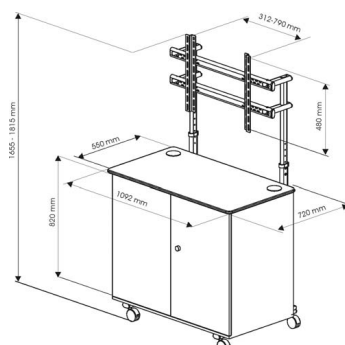
Herstellerartikel-Nr.: 300783



### Display Ständer ST 25 - C

Für 19"-Einbaugeräte geeignet, max. Größe d. Displays 32" mit einem max. Gewicht von 25 kg, neigbarer Winkel +/-12°, sichere Befestigung des Displays (VESA Standard 50, 75, 100 und 200/100), 4 Rollen mit 80 mm Durchmesser (davon 2 Rollen feststellbar), speziell entwickelt - keine schnelle Demontage möglich, um einen unerwarteten Diebstahl vorzubeugen

Herstellerartikel-Nr. 300782



### Display Ständer ST 42

LCD-/Plasma-Displayschrank zur sicheren Befestigung. Höhenverstellbar, max. Größe d. Displays 60" mit einem max. Gewicht von 70 kg. 4 Rollen mit 80 mm Durchmesser (davon 2 Rollen feststellbar.). Sicherheits-schrauben gegen unerwarteten Fall des Displays. Spezielle Entwicklung um schnelle Demontage oder Diebstahl zu vermeiden. DVD und Videorekorder (o. ä.) können im abschließbaren Schrank verstaut werden (optional). Die Türen lassen sich bis 270° öffnen. Optional: Für 19"-Einbauschübe geeignet

Herstellerartikel-Nr. 300784

optional Vesa Platte 200 x 200

Für Liesegang Display-Schrank ST 25-2 und Display-Ständer ST 25-C

Herstellerartikel-Nr.: 303005

\*Irrtümer und technische Änderungen vorbehalten. Stand: August 2012