

DESCENDER LARGE ELECTROL

Motorleinwand für Deckeneinbau

PROJECTA
REFLECTING YOUR VISION



Spezifikationen:

- Elektrisch betriebener Projektionswand, 230 Volt (50 Hz) mit einer Nutzung von maximal 0,69 Ampere (158.7 Watt).
- Der Motor ist in der Walze montiert, 65 cm lang, 4 Drähte, 12 Umdrehungen pro Minute, wartungsfrei, integrierte Bremse und thermische Überlastungsabschaltung.
- Die Endpositionen sind voreingestellt.
- Der 4-Draht-Anschluss ist in die Endkappe integriert und kann mit Hilfe des Steckverbinders und Standardkabels an die elektrische Anlage angeschlossen werden.
- Oben auf dem Gehäuse befinden sich für eine einfache Positionierung während der Installation fünf feste Montagepositionen an jeder Seite.
- Das Gehäuse ist an der Innenseite galvanisiert und verfügt an der Außenseite über eine Pulverbeschichtung mit einer matten Strukturschicht (RAL 9016).
- Die Walze mit der Projektionstuch wird fertig vormontiert geliefert; sie kann jedoch vor Ort zur Projektion auf die Projektionstuch entfernt werden.
- Zur Befestigung einer Winde (die nicht zum Lieferumfang gehört) ist eine Öse an das Gehäuse montiert.
- Die Winde ermöglicht eine einfache Installation der Projektionstuch-Einbaukomponente.
- Optional kann Easy Install Plug-and-Play-Zubehör im Gehäuse angebracht werden.
- Nach der Montage ist die Projektionswand über die Unterseite des Gehäuses erreichbar.
- Mit der runden Fallstab wird die Unterseite des Gehäuses verschlossen.
- Die Siebgewebe sind flammenhemmend und im Betrachtungsbereich nahtlos.
- Die Projektionsgewebe haben einen 5 cm breiten umlaufenden Rand oder gar keine Ränder.
- Die Projektionsgewebe haben einen schwarzen Hintergrund.
- Serienmäßig gehört ein 3-Positions-Wandschalter zum Lieferumfang.
- Die Projektionswand ist CE-gekennzeichnet und entspricht den strengsten Qualitäts- und Sicherheitsanforderungen.

Optionen:

- Ohne Ränder



Seitenverhältnisse:

16:10

16:9

4:3

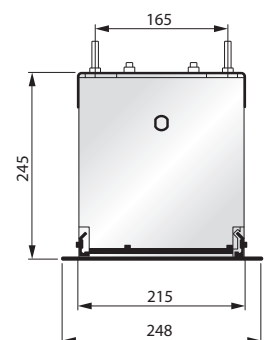
Verfügbare Abmessungen

Minimale Breite:

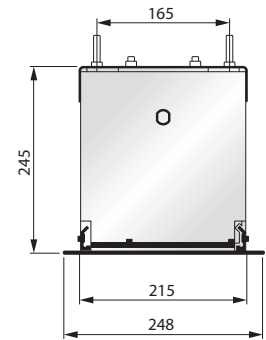
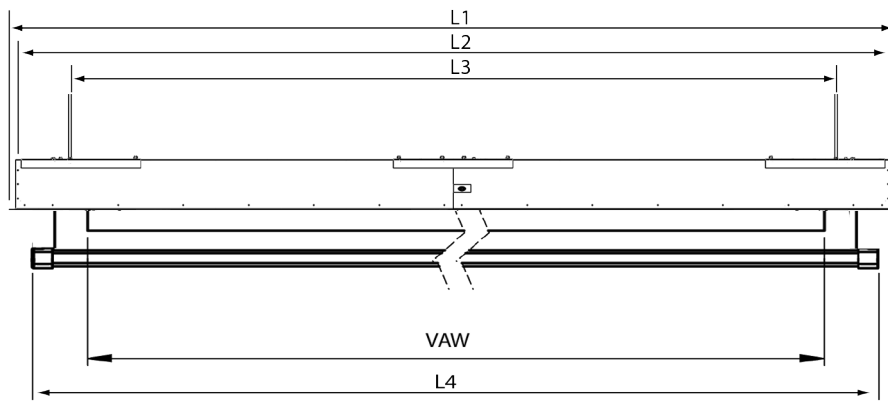
350 cm

Maximale Breite:

500 cm



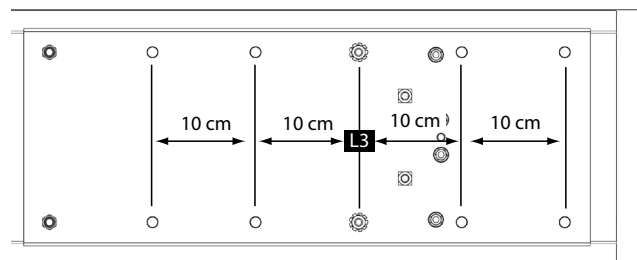
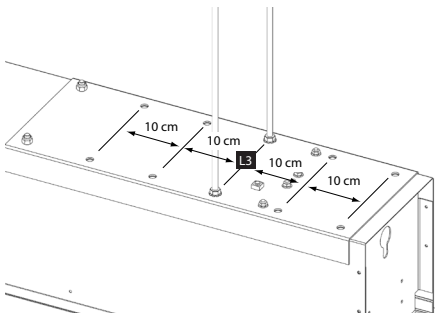
DESCENDER LARGE ELECTROL



		Nutzmaße	Abmessungen				Ränder	Nettogewicht
		cm	L1 mm	L2 mm	L3* mm	L4 mm	cm	kg
16:10	223 x 350	213 x 340	4085	4020	3520	3470	81	97
	254 x 400	244 x 390	4585	4520	4020	3970	91	106
	285 x 450	275 x 440	5085	5020	4520	4470	101	115
	316 x 500	306 x 490	5585	5520	5020	4970	111	125
16:9	201 x 350	191 x 340	4085	4020	3520	3470	79	98
	229 x 400	219 x 390	4585	4520	4020	3970	89	105
	258 x 450	248 x 440	5085	5020	4520	4470	99	114
	286 x 500	276 x 490	5585	5520	5020	4970	109	124
4:3	265 x 350	255 x 340	4085	4020	3520	3470	83	98
	300 x 400	290 x 390	4585	4520	4020	3970	93	108
	340 x 450	330 x 440	5085	5020	4520	4470	103	117
	378 x 500	368 x 490	5585	5520	5020	4970	113	131

* L3 - Montagepositione

L3 ist die bevorzugte Position.



Erhältliche Projektionstücher

Die Projektionstüchern sind nahtlos.

Mattweiß

Gain:	1.0
Sichtwinkel:	120°
Basismaterial:	Glasfaser
Feuerbeständigkeit:	B2
Schwarzen Rückseite:	Ja
Leuchtdichtefaktor:	> 99 %
Nahtlos:	Ja
GreenGuard:	Nein

B1 / M1 Feuerbeständigkeit

Projektionstuch mit B1 / M1 Feuerbeständigkeit ist optional erhältlich. Kontaktieren Projecta auf Machbarkeit.

Unternehmen Zertifizierungen

- Projektionswände werden in ein ISO 14001-Projektionswandfabrik hergestellt.
- Projecta ist ein nach ISO 9001 zertifiziertes Unternehmen
- REACH - Registrierung, Bewertung, Zulassung und Beschränkung chemischer Stoffe.
- RoHS - Reduzierung von Schadstoffen.
- WEEE - Richtlinie zu Elektro- und Elektronik-Altgeräten.



Massarbeit

Geben Sie genau die Größen der Projektionswand an, die Sie benötigen:

Nutzmaß: _____ Höhe (cm.) x _____ Breite (cm.)

Projektionstuch: _____ Rand oben: _____ (cm.) Rand unten: _____ (cm.)

RAL Farbe Gehäuse und Plastikteile: RAL _____

Motor rechts

Tuch Gedreht

Anmerkungen: _____

Zubehör - Bedienung

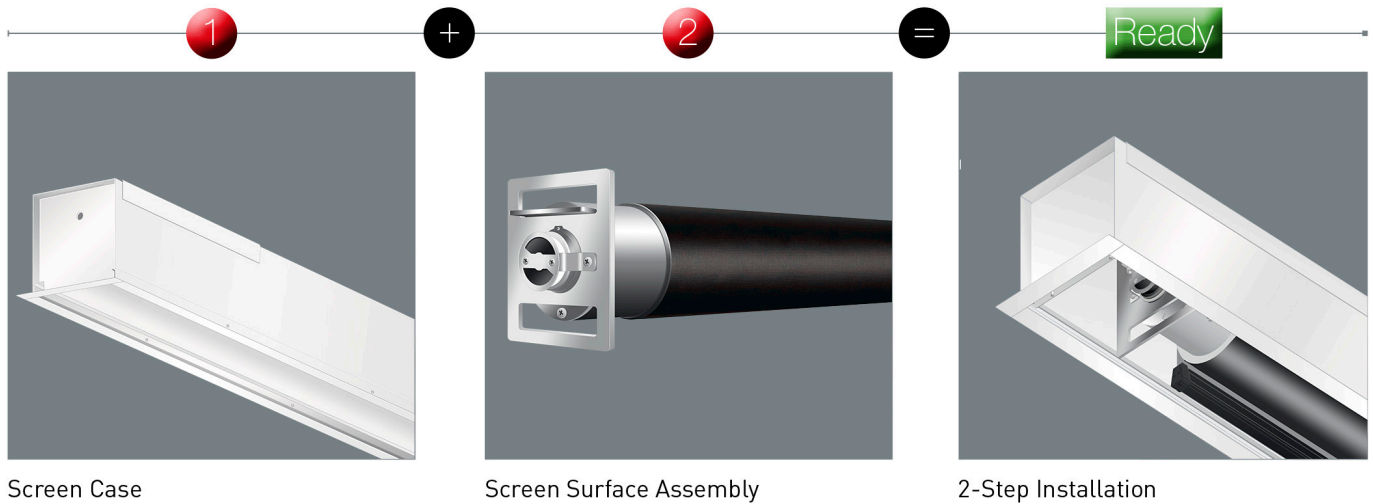
Für Projektionswände mit einem Standard-Motor / serienmäßig mit einem Wandschalter geliefert

- Easy Install RF-Fernbedienung (868,3 Mhz)
 - Easy Install schnurlose Projektorverbindung (868,3 Mhz)
 - Easy Install RF wandsender (868,3 Mhz)
- Easy Install RF-Fernbedienung mit Projektoranschluss (868,3 Mhz)
- Easy Install Projektorschnittstelle mit Kabel
- Easy Install IR-Fernbedienung
- Easy Install plug & play Relaiskasten mit trockenen Kontakten
 - Easy Install plug & play RS232/RS422 control kit
 - Easy Install plug & play RS232/RS422 mit IP control kit
- Schlüsselschalter

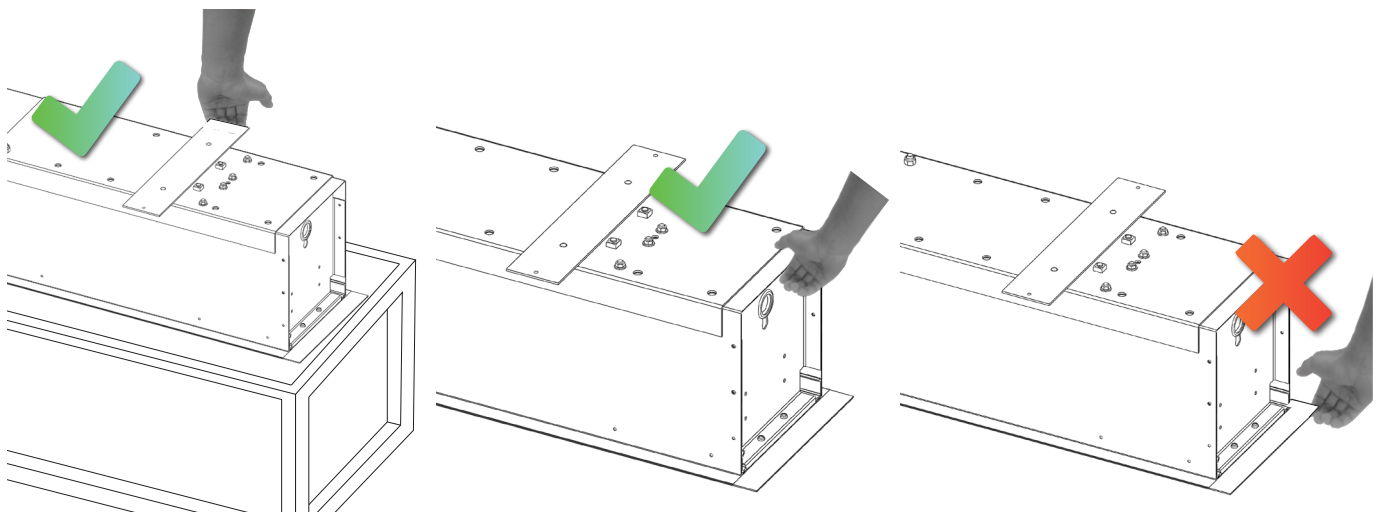
Zubehör - Montage

- Deckenbügel
- Wandbügel
- Wandklammern

Descender Large - 2-Step Installation

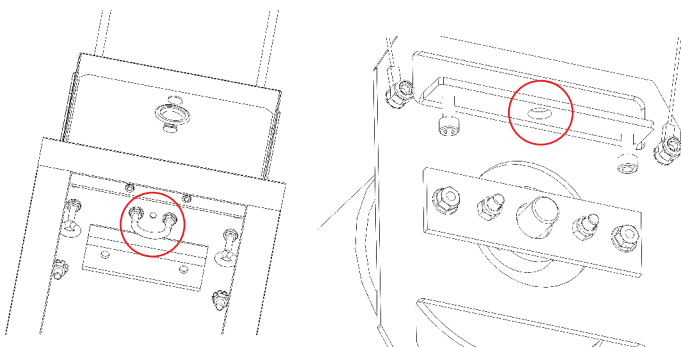


Descender Large - auspacken



Descender Large - Installation

Es ist ein Option um die Projektionstuch- Einbaukomponente in das Gehäuse zu hissen mit einer Winde mit die Haken und Öffnung.



Garantie

Projecta bietet eine auf 5 Jahre beschränkte Garantie für die Elpro Concept-Produktreihe und eine auf 2 Jahre begrenzte Garantie auf alle anderen Produkte. Für den Montor elektrisch betriebener Projektionswände beträgt die Garantie 5 Jahre. Alle Garantien treten ab dem Datum der Rechnungsstellung für das Produkt durch Projecta in Kraft.