

Federroller

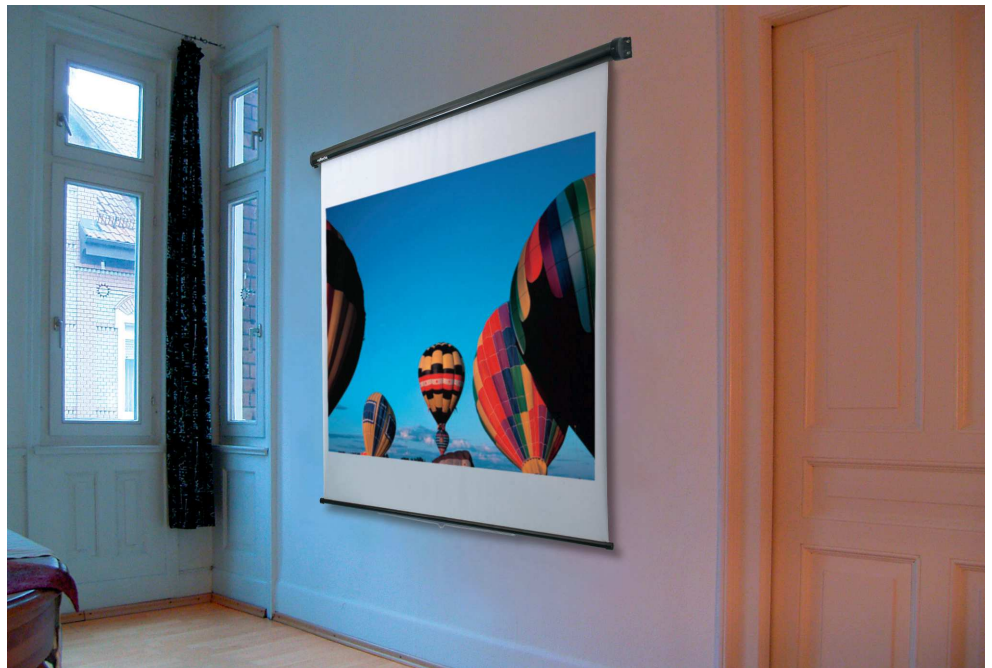
Das bewährte und zuverlässige reflecta Federroller-System bietet ein sehr günstiges Preis-Leistungsverhältnis. Die Wand- oder Deckenmontage ermöglicht ein sicheres Einhängen der Lichtbildwand, wobei der Federzug bestmögliche Planlage garantiert.

Produktinformationen:

- Stationär montierbare Lichtbildwand;
Tubus Ø ca. 6 cm
- Stahlprofilschutzkasten in Schwarz
- Gute Planlage der Lichtbildwände durch Federroller
- Lichtbildwand mit hoher Leuchtdichte und großem Betrachtungswinkel
- geeignet für alle herkömmlichen Frontprojektionsarten

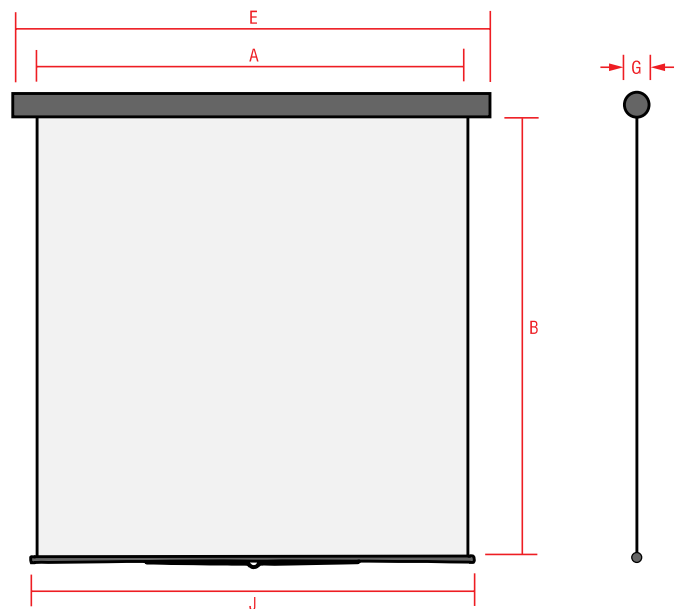
Neu beim Federroller:

- Stop- bzw. Rollomechanismus
- Möglichkeit der Deckenmontage



Federroller – Technische Daten (alle Maße in cm)

Art.Nr.	Typ	Tuchqualität	Format	A	B	E	G	J	Gew.
40821	Federroller 125x125	AlphaLux	1:1	125	125	138	6	130	4 kg
40822	Federroller 155x155	AlphaLux	1:1	155	155	167	6	157	5 kg
40823	Federroller 180x180	AlphaLux	1:1	180	180	194	6	184	6 kg



Tubus mit Endkappe



Bildwandbügel