

Datenblatt

BenQ PL490

Large Format Display



- Full HD 1920 x 1080
- Ultra Narrow Bezel (B-B 3,5 mm)
- Helligkeit 450 cd/m²
- OPS-Slot
- DP und DVI Daisy Chain



	Modell : PL490
	Art. Nr. / EAN Code : 9H.F32PT.NA2 / 471 8755 06420 3
Panel	Typ : 124,5 cm / 49" Wide TFT IPS-Technologie Panel
	Physikalische Auflösung : 1920 x 1080 Full HD 1080p / 16:9
	Panel / Pixelabstand : 10 Bit / 0,55926 mm
	Max. Farben : 1,06 Mrd.
	Hintergrundbeleuchtung : direkt LED
	Betrachtungswinkel H / V : 178° / 178°
	Kontrast (statisch) : 1300:1
	Helligkeit : 450 cd/m ²
	Reaktionszeit : 8 ms
Ein- / Ausgänge	Eingänge : Audio Line in (3.5mm), Power AC, AC power switch, HDMI 2x, DVI-D in, DP in, D-Sub in, RS232 in, Component Video (YPbPr RCA), Composite Video, RJ45 in, USB (Typ A), OPS-Slot, IR in
	Ausgänge : Audio out (3.5 mm), external Speaker out, RS232 out, DP out, DVI-D out, IR out
Software	Multiple Display Kontrolle (MDA) : unterstützte Betriebssysteme: WinXP 32 bit, WinVista 32/64 bit SP2, Windows 7 32/64 bit
	Bedienelemente Rückseite : Ein/Aus -Schalter, 6 Tasten OSD, Standby Taste
	Funktionen : Image Setting, Source / Volume Control, DVI Daisy Chain, RS232 Control Daisy Chain, ID Setting, Sharpness Enhancement, Multiple Display Administrator, Color calibration,
Extras	Integrierte Lautsprecher : 10W x 2
	Halterung Lochabstand : 400 x 400 mm
	Betriebsdauer Stunden/Tage : 24/7
	Aufhängungsrichtung : Quer- / Hochformat
Energie	Netzadapter : Internes Netzteil
	Betriebsspannung : 100 ~ 240 VAC ; 50 / 60 Hz
	Leistungsaufnahme (max.) / Typ. : < 235 W / 110 W
	Stromsparmodus : < 0,5 W
Zertifizierungen	Sicherheit : CE
Umgebung	Betrieb : + 0 ~ +40°C ; 10 ~ 80% Luftfeuchtigkeit
	Lagerung : -20 ~ +60°C ; 10 ~ 90% Luftfeuchtigkeit
Eigenschaften	Gewicht netto : 21,6 kg
	Gehäusefarbe / Material : Schwarz
	Rahmenbreite : 2,3 mm (links / oben) ; 1,2 mm (rechts / unten)
	Größe (B x H x T) : 1077,6 x 607,8 x 103,8 mm
	Mitgeliefertes Zubehör : Quick Start Guide, Netz- / HDMI- / D-sub / DP und Audio-Kabel, RS232 und IR Durchschleifkabel,
	Optionale Farbkalibrierung : unterstützte Betriebssysteme: WinXP 32/64 bit, Winserver 2003, WinVista 32/64 bit, Windows 7 32/64 bit
	Garantie und Service : 3 Jahre vor Ort-Austausch-Service

Änderungen vorbehalten

Letzte Änderung am 02.08.2016

Aktuelle Datenblätter unter: www.BenQ.de, www.BenQ.at und www.BenQ.ch

BenQ Deutschland GmbH, Essener Straße 5, 46047 Oberhausen

BenQ Deutschland GmbH, Niederlassung Österreich, Wehlistraße 27b/Stg. 2 DG/ Top5, 1200 Wien

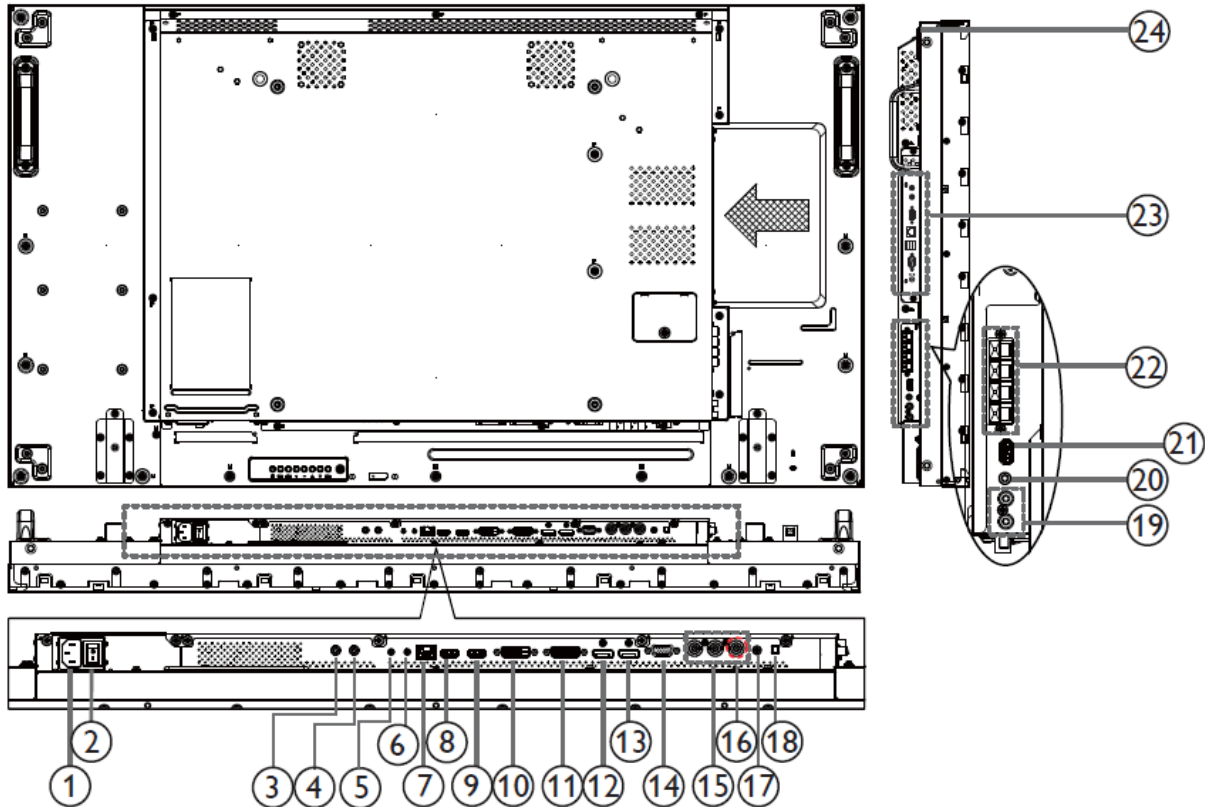
BenQ Deutschland GmbH, Oberhausen, Zweigniederlassung Baden, Täferstrasse 32, 5405 Baden-Dättwil



Because it matters

Datenblatt

Ein- und Ausgänge



- | | |
|---|--|
| <p>① AC IN
AC power input from the wall outlet.</p> <p>② MAIN POWER SWITCH
Switch the main power on/off.</p> <p>③ IR IN / ④ IR OUT
IR signal input / output for the loop-through function.</p> <p>NOTES:</p> <ul style="list-style-type: none"> • This display's remote control sensor will stop working if the jack [IR IN] is connected. • To remotely control your A/V device via this display, refer to page 14 for IR Pass Through connection. <p>⑤ RS232C IN / ⑥ RS232C OUT
RS232C network input / output for the loop-through function.</p> <p>⑦ RJ-45
LAN control function for the use of remote control signal from control center.</p> <p>⑧ HDMI1 IN / ⑨ HDMI2 IN
HDMI video/audio input.</p> <p>⑩ DVI IN
DVI-D video input.</p> <p>⑪ DVI OUT / VGA OUT
DVI or VGA video output.</p> <p>⑫ DisplayPort IN / ⑬ DisplayPort OUT
DisplayPort video input / output.</p> | <p>⑭ VGA IN (D-Sub)
VGA video input.</p> <p>⑮ COMPONENT IN (BNC)
Component YPbPr video source input.</p> <p>⑯ Y/CVBS
Video source input.</p> <p>⑰ PC LINE IN
Audio input for VGA source (3.5mm stereo phone).</p> <p>⑱ SPEAKER SWITCH
Internal speaker on/off switch.</p> <p>⑲ AUDIO IN
Audio input from external AV device (RCA).</p> <p>⑳ AUDIO OUT
Audio output to external AV device.</p> <p>㉑ USB PORT
Connect your USB storage device.</p> <p>㉒ SPEAKERS OUT
Audio output to external speakers.</p> <p>㉓ OPS SLOT
Slot for installing the optional OPS module.</p> <p>㉔ SECURITY LOCK
Used for security and theft prevention.</p> |
|---|--|

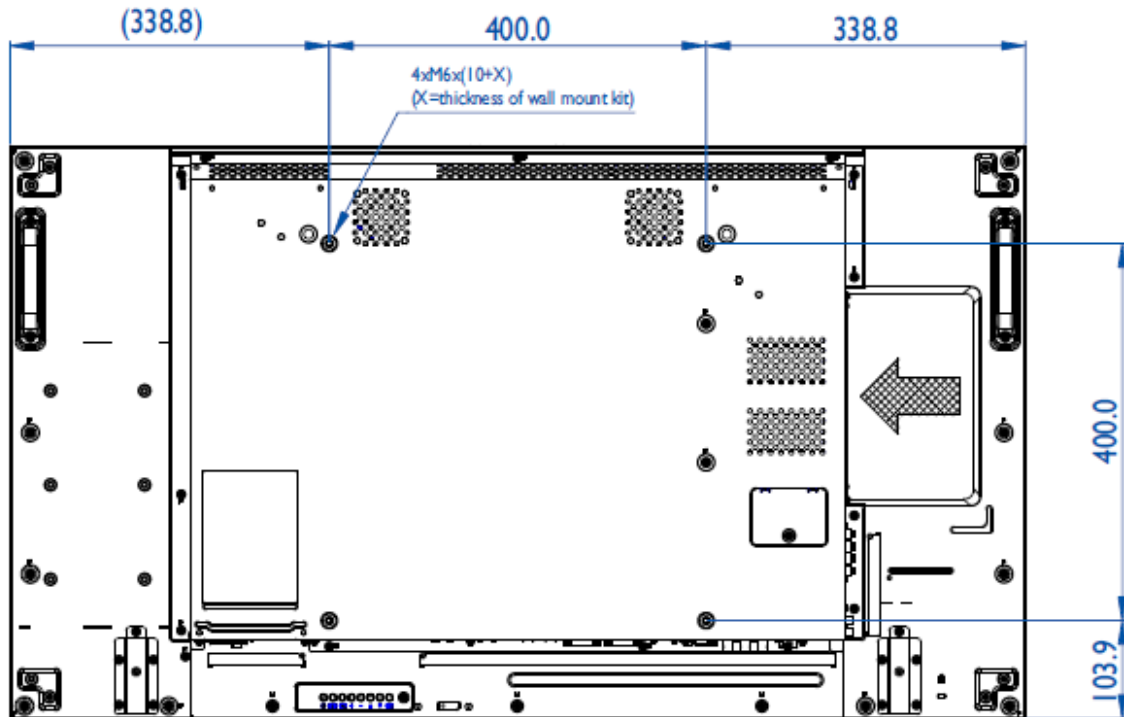
Änderungen vorbehalten
 Letzte Änderung am 02.08.2016
 Aktuelle Datenblätter unter: www.BenQ.de, www.BenQ.at und www.BenQ.ch
 BenQ Deutschland GmbH, Essener Straße 5, 46047 Oberhausen
 BenQ Deutschland GmbH, Niederlassung Österreich, Wehlistraße 27b/Stg. 2 DG/ Top5, 1200 Wien
 BenQ Deutschland GmbH, Oberhausen, Zweigniederlassung Baden, Täferstrasse 32, 5405 Baden-Dättwil



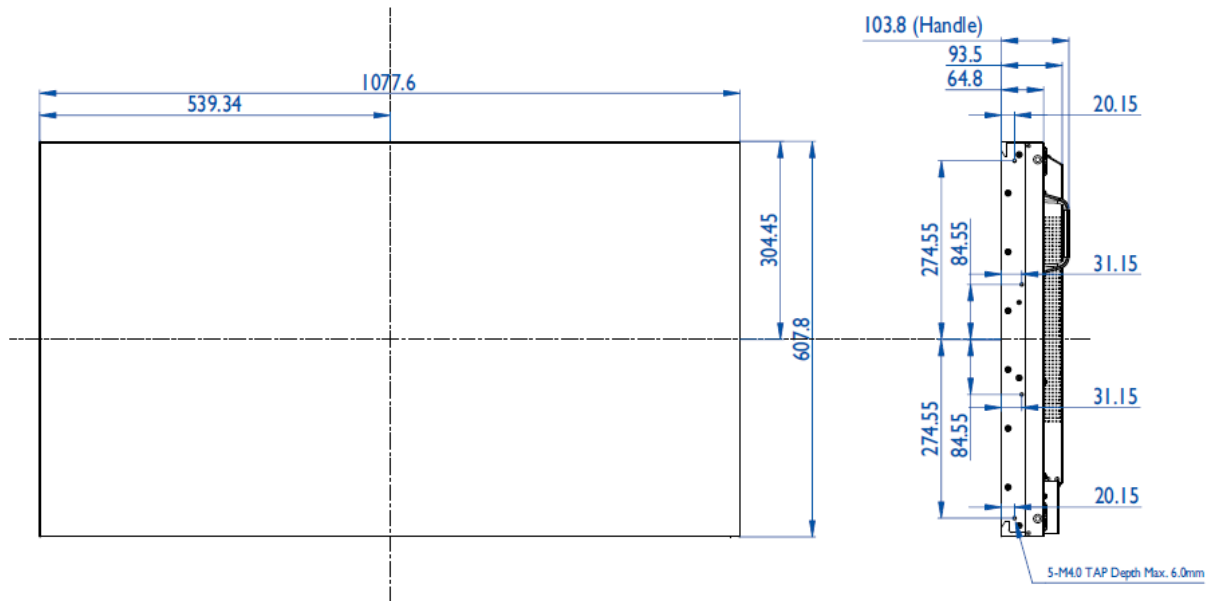
Because it matters

Datenblatt

Befestigung:



Abmessungen:



Änderungen vorbehalten
 Letzte Änderung am 02.08.2016
 Aktuelle Datenblätter unter: www.BenQ.de, www.BenQ.at und www.BenQ.ch
 BenQ Deutschland GmbH, Essener Straße 5, 46047 Oberhausen
 BenQ Deutschland GmbH, Niederlassung Österreich, Wehlstraße 27b/Stg. 2 DG/ Top5, 1200 Wien
 BenQ Deutschland GmbH, Oberhausen, Zweigniederlassung Baden, Täfernstrasse 32, 5405 Baden-Dättwil



Because it matters