

Smart ideas for the bigger picture.

celexon - Ihr starker Partner
für Heimkino und Präsentationszubehör

PRODUKTINFORMATIONEN

Das celexon ADJUST-V4670L ist ein fahrbares, elektrisch höhenverstellbares und kippfähiges System für 46" - 70" Displays und kann so auch im Tafel oder Tischmodus verwendet werden. Mit einer Traglast von bis zu 120kg eignet es sich perfekt zum Einsatz in Konferenzräumen, Schulen, Universitäten etc. Die hochwertige Aluminiumsäule mit eingebautem Stellantrieb inkl. mitgelieferter Kabelfernbedienung ermöglicht eine simple Höhenverstellung auf Knopfdruck. Die steife H-Unterkonstruktion aus lackiertem Stahl mit 4 Schwerlastrollen ist leichtläufig beweglich und bietet einen sicheren Stand.



KURZINFORMATIONEN

- elektrisch höhenverstellbare & kippbare Pylonensäule, 70cm inkl. Kabelfernbedienung
- 500 mm Hub & 90° schwenkbar für "Tischmodus"
- Höhe Boden bis Oberkante Displayaufnahme im Tafelmodus: 1175-1675mm
- Höhe Boden bis Mitte Display im Tafelmodus: 840-1340mm
- Höhe Boden bis Oberkante Displayaufnahme im Tischmodus: 890mm
- mobiles Rollgestell RAL 9006 - Weißaluminium
- Rahmen zur Aufnahme von 46" - 70" Monitoren
- maximale Belastung: 120 kg

WEITERE ANSICHTEN



Andeutung der verschiedenen
Displaygrößen



Waagrecht im "Tischmodus"

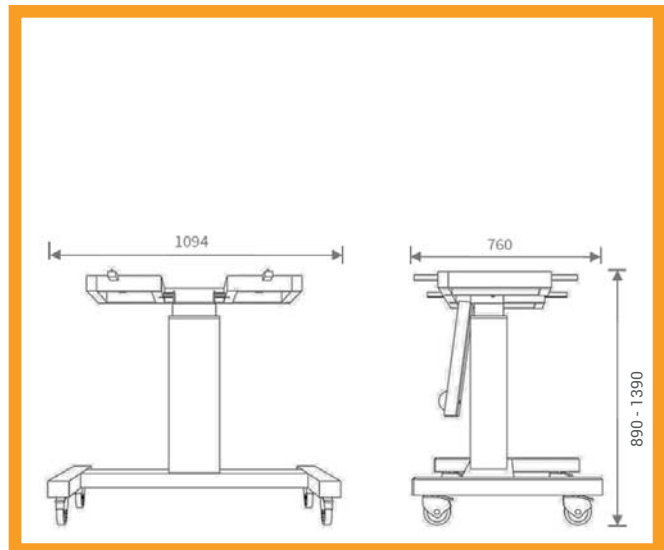
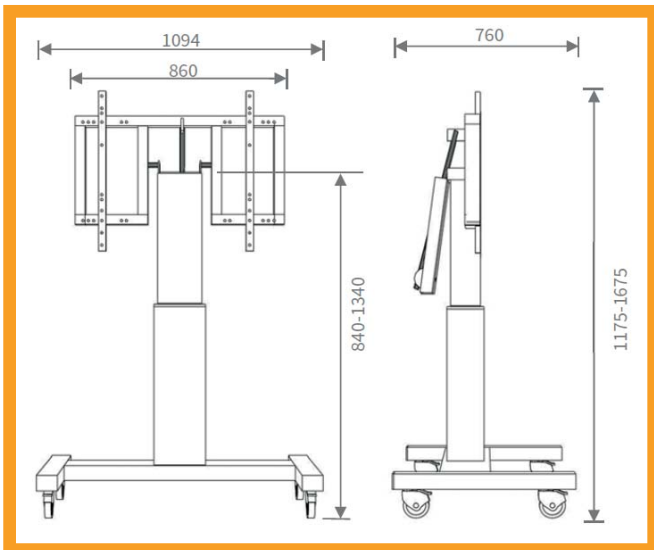
PRODUKTDATEN

Bezeichnung	Außenmaße (mm) H x B x T	Netto- gewicht (kg)	Höhe Boden bis Oberkante Display- aufnahme im Tafelmodus	Höhe Boden bis Mitte Display im Tafelmodus:	Höhe Boden bis Oberkante Displayaufnahme im Tischmodus	Hub (in cm)	EAN
celexon Adjust-V4670L	1675 x 1094 x 760 mm	67	1175-1675mm	840-1340mm	890mm	50	4260094736629

Wenn Sie ein niedrigeres System (Säule 50cm + Hub 30cm) für z.B. Kindergarten oder Grundschulen wünschen, wählen Sie das "celexon ADJUST-V4670S".

Die angegebenen Werte stellen die Mittelwerte einer in Serienherstellung produzierten Einheit dar. Geringe Abweichungen sind im Einzelnen möglich. Bedingt durch fortlaufende technische Verbesserungen behalten wir uns das Recht vor, Design und die Spezifikationen ohne vorherige Ankündigung zu ändern.

TECHNISCHE ZEICHNUNG



Überreicht durch Ihren celexon Fachhändler:

