

Smart ideas for the bigger picture.

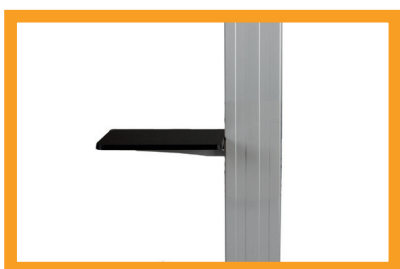
celexon - Ihr starker Partner
für Heimkino und Präsentationszubehör

PRODUKTINFORMATIONEN

Das celexon Adjust-42100P ist ein freistehendes, elektrisch höhenverstellbares System für 42" - 100" Displays. Mit einer Traglast von bis zu 120kg eignet sich dieser Displayständer perfekt zum Einsatz am POI / POS. Die hochwertige Aluminiumsäule mit eingebautem Stellantrieb inkl. mitgelieferter Kabelfernbedienung ermöglicht eine simple Höhenverstellung auf Knopfdruck. Der mitgelieferte Standfuß ermöglicht ein freies Stellen des Displayhalters und kann bei Bedarf zusätzlich im Boden verankert werden.

KURZINFORMATIONEN

- elektrisch höhenverstellbare Pylonensäule inkl. Standfuß
- inkl. Kabelfernbedienung
- Unterstützt folgende Vesa-Normen:
Horizontal bis 800mm (200, 280, 300, 400, 440, 580, 600, 684, 710, 730, 754, 800)
Vertikal bis 600mm (stufenlos)
- 500 mm Hub
- Boden bis Oberkante Displayhalter = 1300-1800mm
- Rahmen zur Aufnahme aller 42" - 100" Monitore
- maximale Belastung: 120 kg



Laprack



Camrack



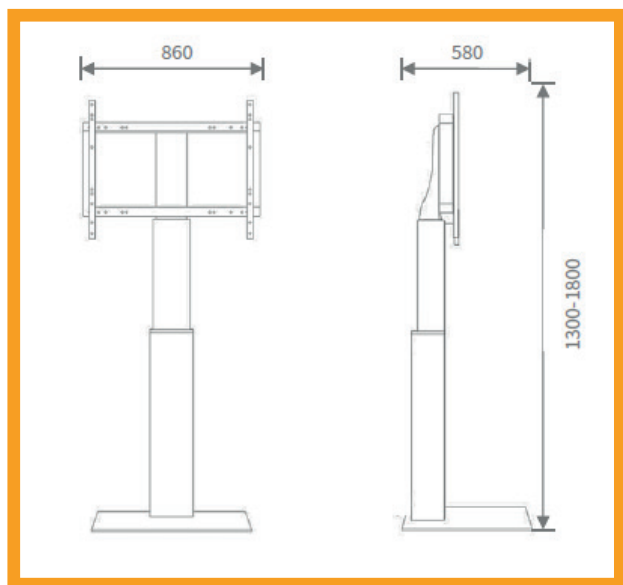
Frontplate

PRODUKTDATEN

Bezeichnung	Außenmaße (mm) H x B x T	Netto- gewicht (kg)	Unterstützte Vesa-Normen	Hub (in cm)	EAN
celexon ADJUST-42100P	1800 x 860 x 580mm	40	Horizontal bis 800mm (200, 280, 300, 400, 440, 580, 600, 684, 710, 730, 754, 800) Vertikal bis 600mm (stufenlos)	50	4260094736612

Die angegebenen Werte stellen die Mittelwerte einer in Serienherstellung produzierten Einheit dar. Geringe Abweichungen sind im Einzelnen möglich. Bedingt durch fortlaufende technische Verbesserungen behalten wir uns das Recht vor, Design und die Spezifikationen ohne vorherige Ankündigung zu ändern.

TECHNISCHE ZEICHNUNG



Überreicht durch Ihren celexon Fachhändler:

