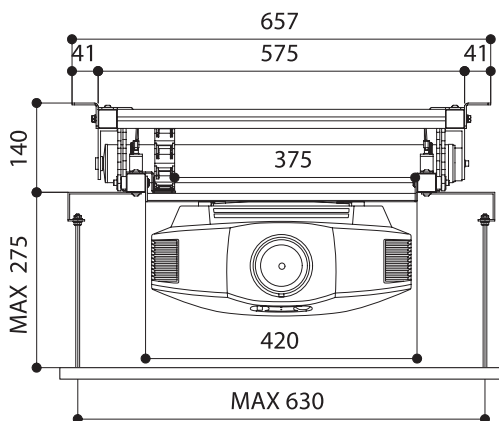


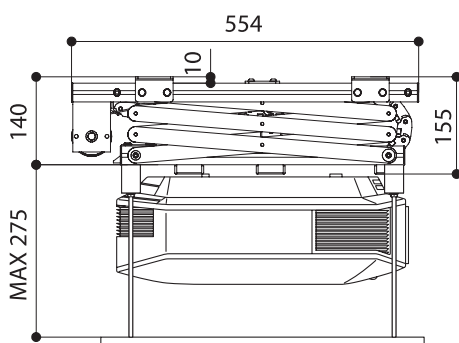
### ESPECIFICACIONES TÉCNICAS\*

Corriente:	230 V 50 HZ
Potencia max:	184 W
Velocidad del motor:	17 Rpm
Giro:	20 Nm
Medidas elevador cerrado:	575 x 155 x 554 mm (AnxAlxP)
Medidas elevador abierto:	575 x 970 x 554 mm (AnxAlxP)
Medidas maximas puntos de fijación:	380 x 400 mm (AnxP)
Medidas max del proyector:	570 x 600 mm (AnxP)
Capacidad max sustentadora:	30 KG
Peso soporte elevador:	12 KG
Sistema de administración del cableado:	20 x 18 mm (AnxAl)

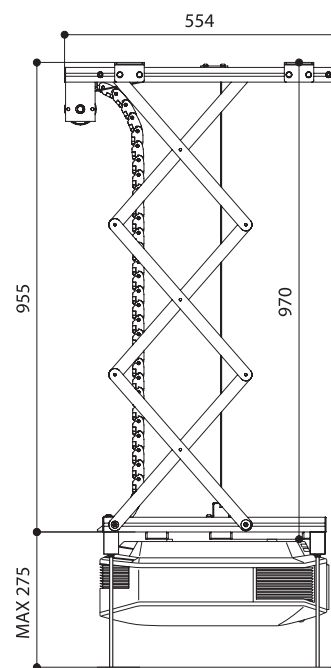
### ELEVADOR CERRADO VISTA FRONTAL\*



### ELEVADOR CERRADO VISTA LATERAL\*



### ELEVADOR ABIERTO VISTA\*



\* Todas la medidas están indicadas en mm. Debido al avance técnico y a mejoras nos guardamos el derecho a cambiar el diseño u otras características sin previo aviso.