



Manual de instrucciones

ivolum pantalla motorizada

Muchas gracias por haber comprado nuestro producto.
Por favor lea atentamente este manual antes de usar la pantalla.

Incluye

- Pantalla motorizada
- Receptor / controlador con cableado
- Mando a distancia
- Material para fijación en superficies de hormigón
- Manual de instrucciones

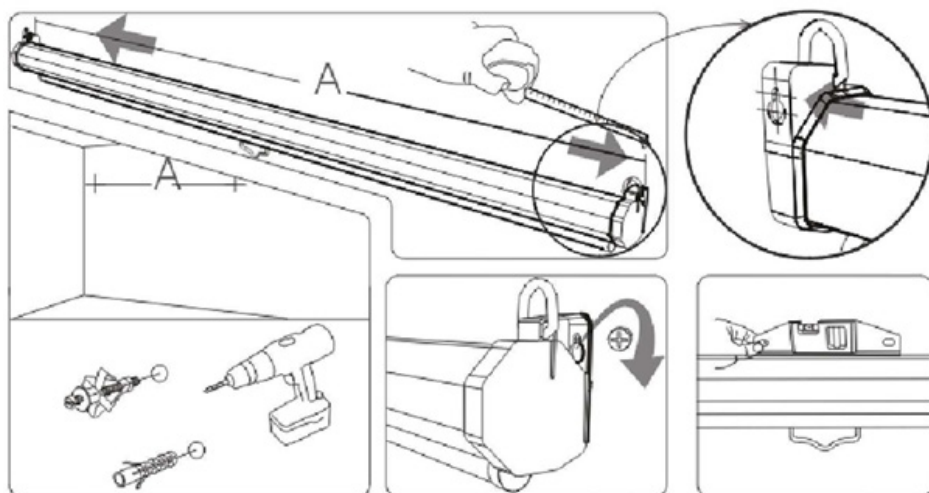
Avisos de seguridad

- La instalación debe ser realizada por personal formado y autorizada para instalaciones eléctricas.
- Evite tocar la tela de la pantalla para evitar que se manche o deteriore la pantalla.
- Evite todo contacto con líquidos, productos químicos o objetos punzantes.
- Mantenga la pantalla alejada de fuentes de calor y frío (calefactores, aire acondicionado). El contacto directo con luz solar puede causar daños irreversibles en la tela de la pantalla. Las deformaciones causadas por la variaciones de temperatura no están cubiertas por la garantía.
- No doblar la tela de la pantalla.
- Recoja siempre la pantalla después de cada uso.
- No permanecer directamente debajo de la pantalla.
- Vigilar que no haya niños jugando cerca o con la pantalla.
- Controle periódicamente las fijaciones de la pantalla en la pared o techo.

Instalación

Instale la pantalla en un sitio adecuado para que todos los espectadores puedan verla bien. Los espectadores principales deben estar situados de tal manera que vean el centro de la pantalla cuando esta quede desplegada.

Deberá conseguir el material de fijación adecuado para la superficie en la cual desea instalar la pantalla. (\varnothing aprox. 6x50mm)

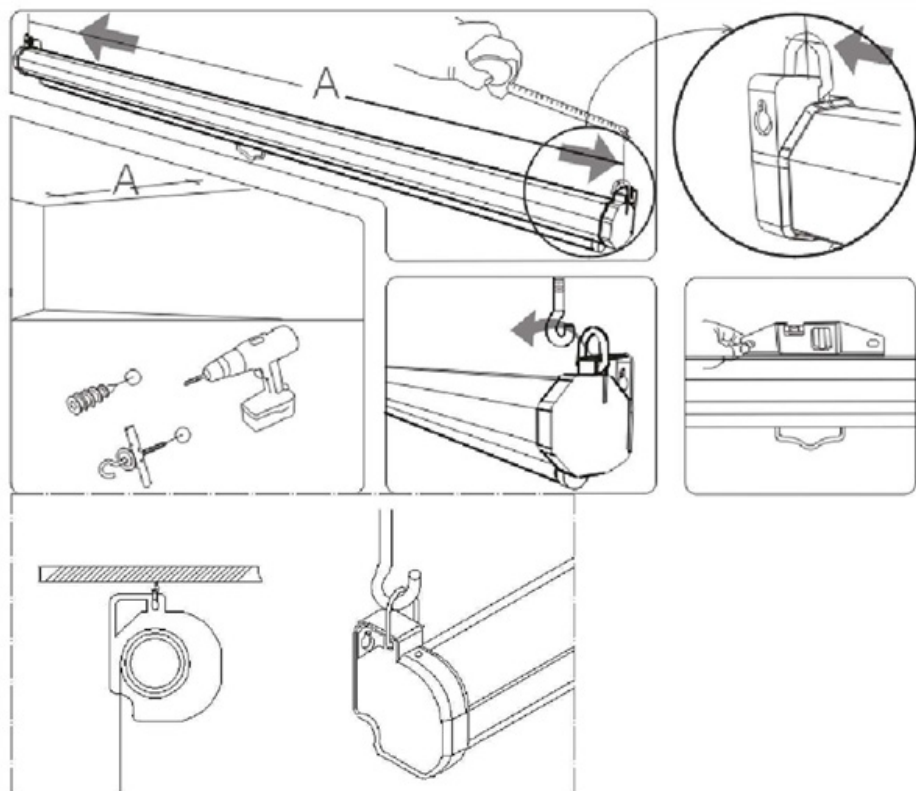


Fijación en pared

Mida la distancia de los agujeros de las tapas laterales de la pantalla (2 agujeros en cada lado) y traslade estas medidas a la pared. Vigile que estén rectos usando una balanza hidrostática. Use los tornillos y tacos adecuados para la superficie en la que pretende instalar la pantalla. Gire los tornillos hasta 1cm de la pared antes de apretar todos. Controle el nivel con la ayuda de una balanza hidrostática. No apriete los tornillos más de la cuenta ya que rompería el soporte. La garantía no cubre la rotura de los soportes laterales.

ATENCIÓN: No apriete demasiado los tornillos ya que se rompería o agrietaría el soporte y esto no lo cubre la garantía. En caso de rotura del soporte, no cuelgue bajo ninguna circunstancia la pantalla, ya que podría caerse.

Instalación



Fijación en techo (sólo ganchos)

Mida la distancia de los ganchos y traslade estas medidas al techo. Vigile el paralelismo de los agujeros frente a la pared. Tendrá que conseguir los ganchos adecuados para el techo. **ATENCIÓN:** No apriete demasiado los tornillos ya que se rompería o agrietaría el soporte y esto no lo cubre la garantía. En caso de rotura del soporte, no cuelgue bajo ninguna circunstancia la pantalla, ya que podría caerse.

Montaje de la caja receptora

En la parte trasera de la caja hay un orificio para fijación en pared. Coloque la caja en la pared.



Conecte la pantalla con un enchufe. El cable no debe estar en contacto con ninguna fuente de calor. En caso de usar un alargo vigile que sea apropiado para la tensión de la pantalla. La caja receptora debe ser fijada de tal manera que la salida de cables se encuentre en la parte inferior.

Bajar la pantalla

Pulse el botón inferior del mando a distancia para bajar la pantalla. Se parará automáticamente en el punto más bajo.

Subir la pantalla

Pulse el botón inferior del mando a distancia para bajar la pantalla. Se parará automáticamente en el punto más bajo.

Parar la pantalla antes de que finalice el recorrido

Pulse el botón central del mando a distancia.

Declaración de conformidad UE/CE

Fabricante: celexon Germany GmbH & Co. KG
Dirección: Gutenbergstraße 2, 48282 Emsdetten, Alemania

declara que el siguiente producto de la marca ivolum

Nombre del producto: Pantalla motorizada

cumple las disposiciones básicas de las Directivas de la UE enumeradas a continuación cuando se utiliza según lo previsto, atendiendo a las indicaciones dadas por el fabricante:

• **Pantalla motorizada:**

Compatibilidad electromagnética (EMC) 2014/30/UE

- EN 55014-1:2006+A1:2009+A2:2011
- EN 61000-3-2:2014, EN 61000-3-3:2013
- EN 55014-2:1997+A1:2001+A2:2008:
- EN 61000-4-2:2009, EN 61000-4-3:2006+A1:2008+A2:2010,
- EN 61000-4-4:2012, EN 61000-4-5:2014,
- EN 61000-4-6:2014, EN 61000-4-8:2010, EN 61000-4-11:2004

Baja tensión (LVD) 2014/35/UE

- EN 60335-1:2012+A11:2014
- EN 60335-2-56:2003+A2:2014

Restricción a la utilización de determinadas sustancias peligrosas en aparatos eléctricos y electrónicos (RoHS) 2011/65/UE

- IEC62321-1:2013

• **Sistema de control radioeléctrico:**

Equipos radioeléctricos (RED) 2014/53/UE

- EN 62479:2010 [EMC]
- EN 301 489-1 V2.2.0 (2017-03), EN 301 489-3 V2.1.1 (2017-03) [EMC]
- IEC 60950-1:2005+A1:2009+A2:2013 (LVD), EN 60950-1:2006+A2:2013 [LVD]
- EN 300 220-1 V3.1.1 (2017-02), EN 300 220-2 V3.1.1 (3028-02) [RF]

Restricción a la utilización de determinadas sustancias peligrosas en aparatos eléctricos y electrónicos (RoHS) 2011/65/UE

- IEC62321-3-1:2013



Christoph Herz
Emsdetten, 16.11.2017