

celexon™

Manual de usuario

Pantalla Celexon Manual Mural Profesional PLUS

Muchas gracias por haber decidido adquirir un producto celexon!

Por favor, lea las instrucciones atentamente antes del montaje y guárdelas para futuras ocasiones en que las pueda necesitar.

celexon™
www.celexon.com



Instalación

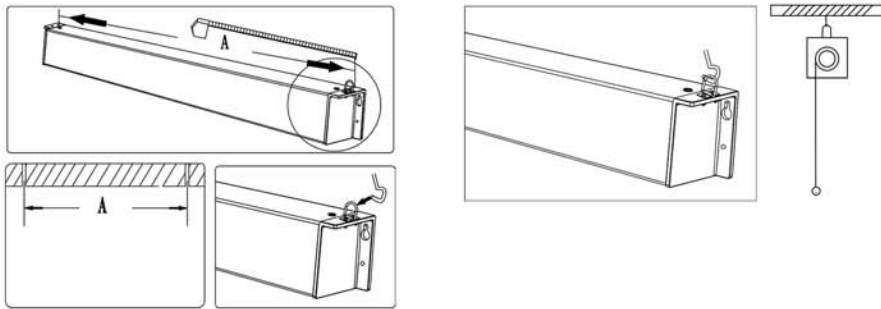
Instale la pantalla en una posición para que sea visible para todos los espectadores. La posición de los espectadores principales debería estar centrada sobre la pantalla y la vista en el tercio inferior de la pantalla. Se puede fijar la pantalla en la pared, en el techo o colgada en un gancho del techo.

Según el material de su pared/techo, puede que tenga que adquirir tornillos/ganchos adicionales o diferentes!

(Madera: Ø4x50mm tornillos para madera; Piedra/Hormigón: Ø6x50mm tacos y tornillos/ganchos).

Montaje en el techo (con argollas):

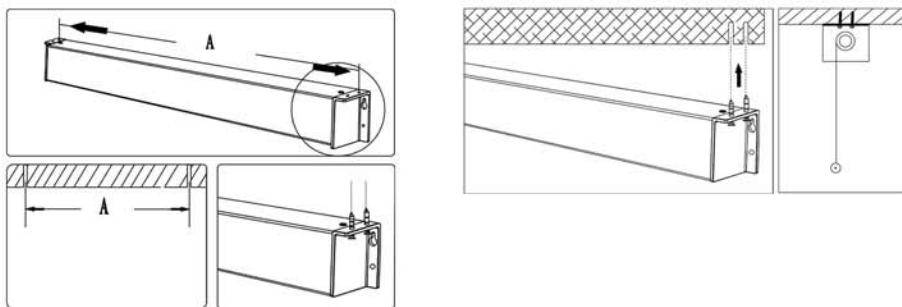
Fije las argollas en las tapas laterales y mida la distancia entre las argollas y marque los puntos en el techo. Tiene que usar tacos y tornillos adecuados para el material de su pared. Haga los agujeros en el techo y cuelgue la pantalla.



Montaje en el techo (atornillado):

Mida las distancias entre los agujeros en las tapas laterales (2 por cada lado) y marque estos puntos en el techo. Tenga en cuenta que sean paralelos. Tiene que usar tacos y tornillos adecuados para el material de su pared. Haga los agujeros en el techo y cuelgue la pantalla.

Atención: No atornille demasiado fuerte, si observa grietas en las capas laterales, tiene que cambiarlas, entonces no puede usar la pantalla.



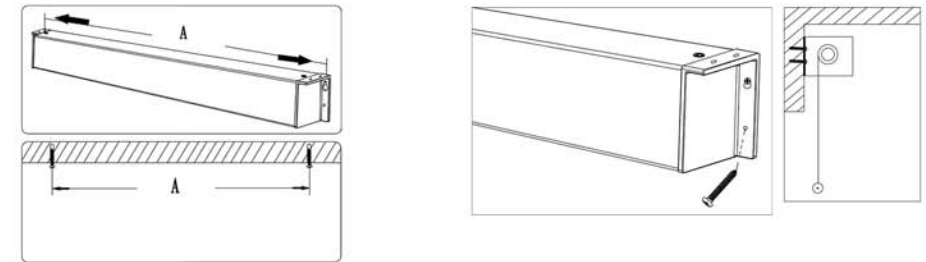
Instalación

Montaje en la pared (si hace falta, antes fijar las argollas):

Mida las distancias entre los agujeros en las tapas laterales (2 por cada lado) y marque estos puntos en el techo. Tenga en cuenta que sean paralelos. Tiene que usar tacos y tornillos adecuados para el material de su pared.

Atornille los tornillos superiores hasta que queden a 1 cm de la pared y cuelgue la pantalla en ambos lados en el agujero superior. Compruebe con un nivelador que la pantalla esté colgada de manera recta. A continuación atornille todos los tornillos bien.

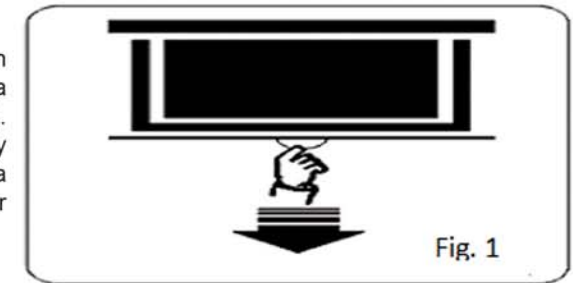
Atención: No atornille demasiado fuerte, si observe grietas en las capas laterales, tiene que cambiarlas, entonces no puede usar la pantalla.



Manejo

Bajar la tela:

Tire de la tela con el tirador fijado en la barra de peso hacia abajo hasta llegar a la posición deseada. (Imagen 1). Espere 3 segundos y suelte lentamente el tirador, hasta que se pare la tela. Se puede parar la tela cada 10 cm.



Subir la tela:

Tire de la tela aprox. 3-5 cm hacia abajo para desbloquear el mecanismo de parada (Imagen 2). Si está desbloqueada, suelte el tirador y la tela se recoge lentamente automáticamente. (Mecanismo Slow Return)

