

celexon™

Gebruiksaanwijzing :

celexon Motor Professional Plus



celexon™
www.celexon.com



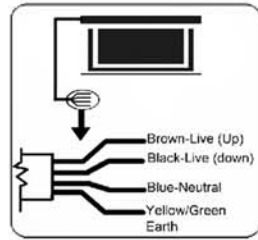
Hartelijk dank voor de aankoop van een kwaliteitsproduct van
celexon!

**Lees de instructies aandachtig door voordat u het scherm
gebruikt en bewaar deze goed.**

Elektrische specificaties

Spanning: 100V ~ 120V, 60Hz
or 220V ~ 240V, 50Hz

Verbruik: 130W (MAX)
0,4 Watt (Standby)

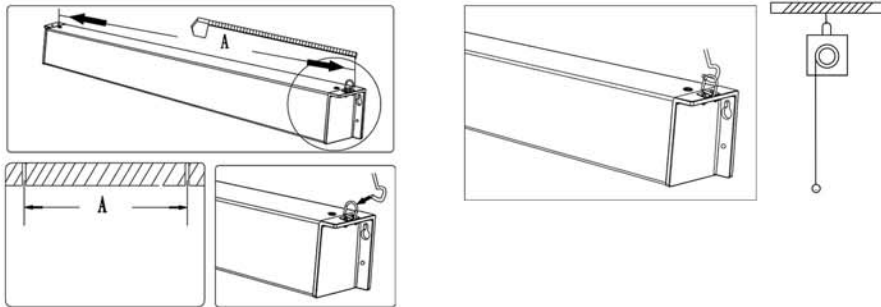


Installatie

Instaleer het projectiescherm dusdanig, daar het voor alle toeschouwers goed zichtbaar is. Het scherm kan aan de muur of het plafond geschroefd worden of met behulp van haken aan het plafond opgehangen worden. Indien nodig, dient u voor de aanwezige ondergrond geschikte schroeven /haken te gebruiken. (Hout: \varnothing 4 x 50 mm houtschroeven; steen / beton: \varnothing 6 x 50 mm pluggen en schroeven / haken).

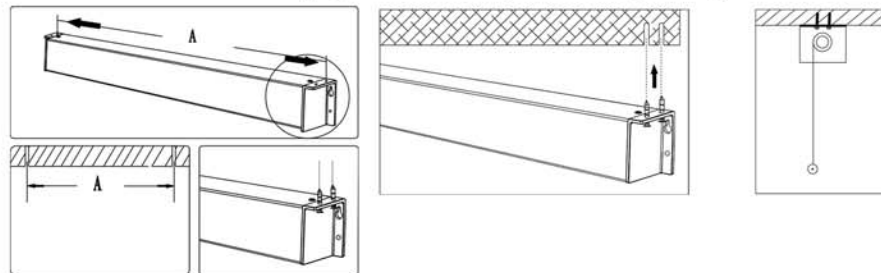
Montage aan het plafond (via ogen):

Bevestig de ogen aan de beide eindkappen en met de afstand tussen de ogen op. Markeer de punten op het plafond en let er op, dat de lijnrecht op elkaar en parallel tot de muur daarachter lopen. Gebruik voor de aanwezige situatie geschikte pluggen en haken, boor de markeringen en hang het scherm op.



Montage aan het plafond (geschroefd):

Meet de afstand van de gaten in de eindkappen (2 per kant) en markeer deze op het plafond. Let op dat ze parallel met de gaten voor de muur moeten lopen. Gebruik voor de aanwezige situatie geschikte pluggen en schroeven en schroef het projectiescherm aan het plafond vast. PAS OP: Draai de schroeven niet te strak aan!! Indien u scheurtjes op de kappen ziet, moeten deze verwisseld worden. Het projectiescherm mag dan niet in gebruik genomen worden!

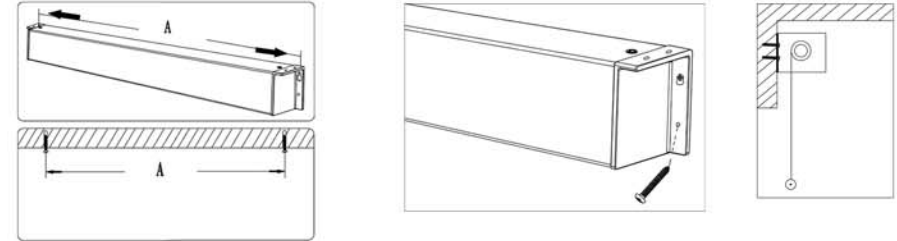


Installatie

Muurmontage: (indien nodig de ogen verwijderen)

Meet de afstand van de gaten in de eindkappen (2 per kant) en markeer deze op de muur. Let erop, dat dit absoluut waterpas is (gebruik een waterpas). Gebruik voor de aanwezige situatie geschikte pluggen en schroeven. Schroef de twee bovenste schroeven tot op 1 cm in de muur en hang het scherm in het bovenste gat. Controleer met een waterpas of het scherm juist hangt! Draai de schroeven vast en bevestig ook de onderste schroeven.

PAS OP: Draai de schroeven niet te strak aan!! Indien u scheurtjes op de kappen ziet, moeten deze verwisseld worden. Het projectiescherm mag dan niet in gebruik genomen worden!



Bediening

Gebruik via de bekabelde schakelaar (Fig. 1)

Steek de stekker in het stopcontact (let op de juiste spanning). De kabel mag niet op warme oppervlaktes of gespannen gemonteerd worden. Indien een verlenging gebruikt wordt, op correcte specificaties letten!

Projectiescherm laten zakken (Fig. 2)

Schakelaar op positie <=>, het projectiescherm zakt naar beneden en stopt automatisch bij het vooraf ingestelde eindpunt.

Projectiescherm inrollen (Fig. 3)

Schakelaar op positie <->, het scherm rolt in de behuizing resp. het vooraf ingestelde eindpunt en stopt automatisch

Scherm laten stoppen

Om het scherm handmatig te laten stoppen, de schakelaar op positie <O> zetten.

Draadloze afstandsbediening (Infrarood) (Fig.4)

Scherm laten zakken

op de onderste knop van de afstandsbediening drukken, het scherm zakt tot aan het vooraf ingestelde eindpunt (Alternatief: knop op wandschakelaar)

Scherm inrollen

op de bovenste knop van de afstandsbediening drukken, het scherm rolt tot aan het bovenste eindpunt op. (Alternatief: knop op wandschakelaar)

Scherm laten stoppen

op de middelste knop van de afstandsbediening drukken. (Alternatief: knop op wandschakelaar)

Instellen van het eindpunt (kan leiden tot verlies van garantie)

Onderste punt — Draai de "lower limit" schroef met de klok mee om het eindpunt lager te fixeren

Hoogste punt — Draai de "upper limit" schroef met de klok mee om het eindpunt hoger te fixeren.

De eindpunten niet te ver afstellen! Indien nodig scherm onmiddellijk stoppen ->Materiële schade mogelijk! Afstellen geschiedt op eigen risico!

