

celexon™

Notice d'utilisation

Celexon manuel PRO Plus

celexon™
www.celexon.com



Merci beaucoup d'avoir opté pour un produit de qualité de la gamme celexon !

Veillez lire attentivement la notice d'utilisation avant de mettre en service l'écran, et conserver soigneusement cette notice.

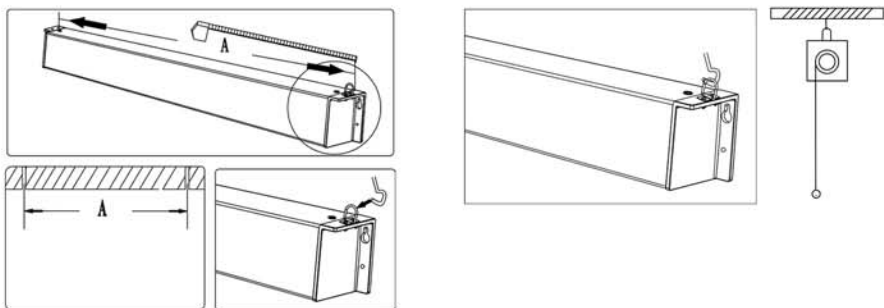
Installation

Installez l'écran dans un endroit facilement accessible à tous les spectateurs. Idéalement, le centre de l'écran, une fois complètement déroulé, devrait être à la hauteur des yeux des spectateurs (Tiers inférieur de la toile). L'écran peut être vissé à un mur comme sur un plafond, ou alors accroché au plafond via des crochets.

Si besoin, veillez à vous procurer des vis, des chevilles et des crochets adéquats. (Pour une surface en bois, par exemple des vis Ø4x50mm, pour une surface en béton ou en pierre, des vis et des chevilles Ø 6x50mm)

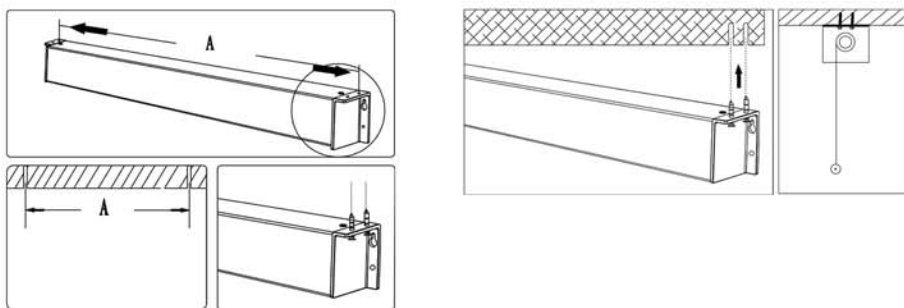
Fixation au plafond (à travers les œillets)

Placez les œillets sur l'écran et mesurez l'écart entre les œillets, et reportez ces mesures sur le plafond. Ensuite, percez les trous ainsi marqués, et rajouter les chevilles si nécessaire et enfin les crochets. Enfin, accrochez l'écran.



Fixation au plafond (à l'aide de vis)

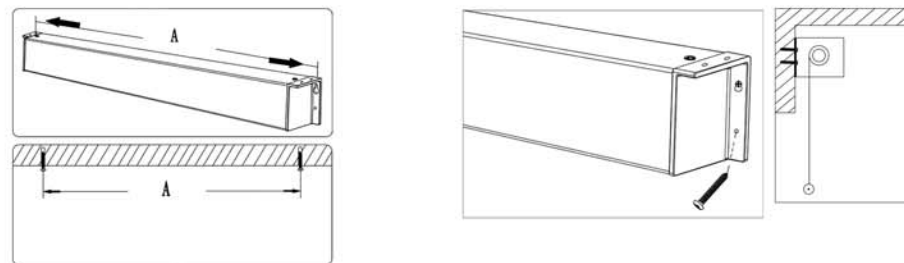
Mesurer l'écart entre les trous sur le carter, et reportez ces mesures sur le plafond. Prêtez une attention particulière au parallélisme. Ensuite, percez les trous ainsi marqués, et rajouter les chevilles si nécessaire. Enfin, fixez l'écran au plafond à l'aide de vis. Veillez à ne pas les serrer trop fort.



Installation

Fixation au mur

Mesurer l'écart entre les trous sur le carter, et reportez ces mesures sur le mur. Ne pas hésiter à utiliser un niveau afin d'obtenir une installation bien horizontale. Ensuite, percez les trous ainsi marqués, et rajouter les chevilles et les vis adéquats. Laissez environ 1 cm de vis sur le mur. Enfin, fixez l'écran sur les vis. Puis serrez les vis, en veillant à ne pas les serrer trop fort.



Utilisation

Dérouler la toile (Fig.1)

Tirez la toile à l'aide de la poignée sur la barre de lestage jusqu'à la position souhaitée. Attendez environ 3 secondes puis relâchez délicatement la poignée jusqu'à ce que la toile s'arrête. La toile peut ainsi être ajustée tous les 10cm.



Enrouler la toile (Fig.2)

Tirez sur la poignée sur la barre de lestage d'environ 3-5cm jusqu'au relâchement du mécanisme d'enroulement. Une fois le mécanisme relâché, accompagnez délicatement la toile jusqu'à l'enroulement complet.

