



# Bedienungsanleitung

## celexon Stativleinwand Economy



Vielen Dank für den Kauf dieses Produkts.

Für eine optimale Leistung und Sicherheit lesen Sie diese Anweisungen bitte sorgfältig durch, bevor Sie dieses Produkt anschließen oder betreiben. Bitte bewahren Sie diese Anleitung für eine spätere Verwendung auf.

## WARNHINWEISE

Diese Bedienungsanleitung dient dazu, Sie mit der Funktionsweise dieses Produktes vertraut zu machen. Bewahren Sie diese Anleitung daher gut auf, damit Sie jederzeit darauf zugreifen können.

- Bitte beachten Sie vor der Montage bzw. Nutzung das beiliegende Datenblatt mit weiteren Sicherheits- und Verwendungshinweisen.
- Beginnen Sie nicht mit der Montage, bevor Sie die komplette Bedienungsanleitung gelesen und diese verstanden haben.
- Führen Sie die Installation mit einer weiteren Person durch um eine sichere Montage zu gewährleisten.
- Entnehmen Sie das Produkt der Verpackung und entfernen alle Verpackungsmaterialien. Achten Sie darauf, dass sich kein Verpackungsmaterial am oder im Produkt befindet. Sollten Sie Verpackungsbeschädigungen feststellen, prüfen Sie zusätzlich, ob Beschädigungen am Produkt zu finden sind. Sollten Sie äußerliche Beschädigungen an dem Gerät oder unerwartete oder unübliche Funktionsweisen feststellen, darf das Produkt nicht weiter genutzt werden. Kontaktieren Sie umgehend den Händler, bei dem Sie das Produkt gekauft haben oder celexon direkt (Web: [www.celexon.de](http://www.celexon.de), Mail: [info@celexon.de](mailto:info@celexon.de)) für weitere Informationen.
- Dieses Produkt ist grundsätzlich zur Nutzung und Lagerung in Innenräumen vorgesehen. Eine zeitweise Nutzung im Freien ist möglich und darf nur beaufsichtigt, bei max. Windstärke 1 und im Trockenen erfolgen.
- Die Nutzung des Gerätes und Zubehöerteilen ist Kindern unter 16 Jahren verboten.
- Sorgen Sie dafür, dass keine Kinder mit den Geräten spielen oder sich ohne Aufsicht in der Nähe aufhalten.
- Ein Umbauen oder Verändern des Produktes beeinträchtigt die Produktsicherheit.
- **Achtung Verletzungsgefahr!** Öffnen Sie das Produkt niemals eigenmächtig. Führen Sie Reparaturen nie selbst aus!
- Verwenden Sie das Produkt nicht in der Nähe von austretendem Gas, Wasser oder in staubiger Umgebung.
- Behandeln Sie das Produkt sorgfältig. Es kann durch Stöße, Schläge oder Fall aus bereits geringer Höhe beschädigt werden.
- Halten Sie das Produkt fern von Feuchtigkeit und Hitze.
- Tauchen Sie das Produkt niemals in Wasser oder andere Flüssigkeiten.
- Verwenden Sie das Produkt nur in seiner bestimmungsgemäßen Art und Weise. Eine anderweitige Verwendung kann zu Beschädigungen am Produkt oder in dessen Umgebung führen.

- **Achtung Verletzungsgefahr!** Das Gerät schließt bündig und fest im eingefahrenen Zustand – halten Sie Finger, Hände oder andere Kleinteile von der Öffnung fern.
- Bei Nichtbeachtung obiger Anweisungen kann es zu Personenschäden und Beschädigungen des Produktes oder Geräten die daran angeschlossen sind kommen. Auch kann bei fehlerhafter Installation oder Verwendung die Garantie erlöschen.
- Wenn Sie beim Verwenden des Produktes unsicher sind, kontaktieren Sie Fachpersonal, Ihren Händler oder celexon direkt (Web: [www.celexon.de](http://www.celexon.de), Mail: [info@celexon.de](mailto:info@celexon.de)).
- Technische Änderungen und Irrtümer vorbehalten.

Der Hersteller übernimmt keine Verantwortung für Sachschäden oder Personenschäden, wenn die Leinwand außerhalb der empfohlenen Spezifikationen verwendet wird, oder bei unsachgemäßer Installation. Verwenden Sie diese Leinwand **nicht in der Nähe von Heizungen oder Klimaanlage**n. Nutzen Sie das Produkt möglichst nicht in direktem Sonnenlicht oder vor einem Fenster. Aufgrund des temperaturempfindlichen Tuchmaterials kann es zu einer Verformung des Projektionstuchs kommen (Planlage).

Wir empfehlen Ihnen, nach der Lieferung ca. 2 Stunden mit der Montage zu warten. So kann sich die Leinwand akklimatisieren; besonders wenn die Leinwand von kalter in eine warme Umgebung gebracht wird.

Bitte **vermeiden Sie jegliche Flecken auf der Tuchoberfläche**. Diese könnten sich möglicherweise nicht mehr entfernen lassen.

## HAFTUNGSAUSSCHLUSS

Die Angaben in diesem Dokument können ohne vorherige Ankündigung durch den Hersteller geändert werden. Änderungen werden jeweils in den folgenden Versionen dieses Handbuchs ergänzt. Der Hersteller übernimmt keine Garantie oder Gewährleistung auf die Richtigkeit der Angaben in diesem Dokument.

## **PFLEGEHINWEIS**

Reinigen Sie die Leinwand NIEMALS mit Alkohol oder anderen Reinigungsmitteln, die Lösungsmittel enthalten. Benutzen Sie nur ein weiches und sauberes Tuch. Mit einer milden Seifenlauge kann gegebenenfalls Schmutz von der Oberfläche entfernt werden. Vermeiden Sie unbedingt den Kontakt mit spitzen oder scharfen Gegenständen. Diese könnten das Projektionstuch nachhaltig beschädigen. Weitere Hinweise entnehmen Sie den beiliegenden Leinwandhinweisen.

1. Positionieren oder lagern Sie die Leinwand nicht in Bereichen, in welchen direktes Sonnenlicht auf die Leinwand strahlt.
2. Halten Sie das Leinwandtuch frei von Schmutz oder Partikeln, um die Tuchoberfläche nicht zu beschädigen und das Projektionsergebnis nicht zu verschlechtern. Wenn die Leinwand verschmutzt ist, reinigen Sie diese mit einem weichen Tuch und handwarmer, milder Seifenlauge. Danach wischen Sie nochmals mit klarem Wasser nach, damit keine Seifenreste verbleiben. Das Tuch darf nicht durchtränkt, sondern nur leicht feucht abgewischt werden und muss vor dem Einfahren komplett trocken sein.
3. Bitte verwenden Sie keine Benzine, Verdüner oder vergleichbare Lösungsmittel um das Tuch zu reinigen.

## **LIEFERUMFANG**



1x Stativleinwand

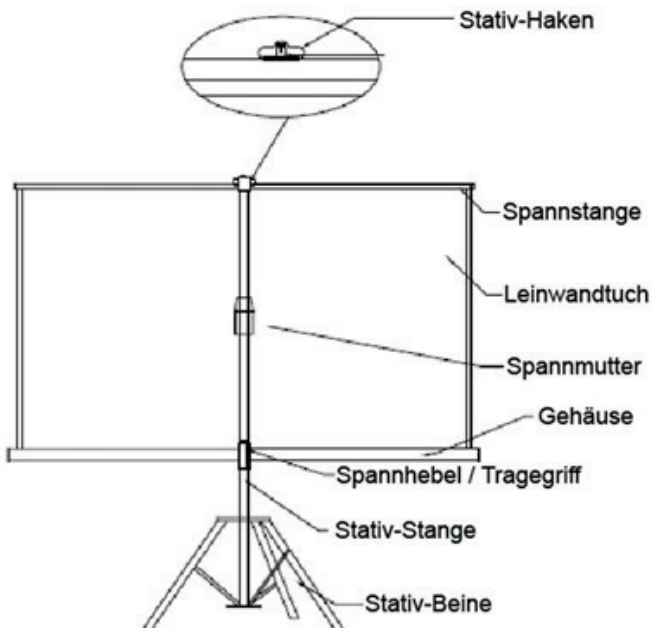
## INSTALLATIONSHINWEIS

Installieren Sie die Leinwand an einer für alle Betrachter komplett sichtbaren Position! Die optimale Aufstellhöhe entspricht der Position der Betrachter mittig zur Leinwand bei ausgefahrenem Tuch: Augenhöhe = unteres Drittel der Bildfläche.

Die Leinwand nicht in Laufwegen und nicht an zugigen Orten aufstellen, um ein Umfallen und ggf. Verletzungen von Personen zu vermeiden.

1. Berühren Sie nicht das Tuch, während Sie die Leinwand ein- oder ausfahren.
2. Stellen Sie die Leinwand nicht auf instabilen oder unebenen Flächen auf, die Leinwand könnte fallen oder umkippen. Seien Sie achtsam, dass sich keine Kinder mit der Leinwand im Raum allein aufhalten.
3. Wenn die Leinwand nicht in Gebrauch ist, lagern Sie diese möglichst waagrecht.
4. Hängen Sie keine Gegenstände an die Leinwand.

## BESTANDTEILE



## AUFSTELLEN DER LEINWAND

### SCHRITT 1:

Stellen Sie die Leinwand senkrecht auf die Stativ-FüÙe und lösen den Spannhebel am Tragegriff.



### SCHRITT 2:

Halten Sie die Leinwand am Tragegriff und heben das Gehäuse leicht an, während Sie die Stativ-FüÙe nach unten so weit wie möglich auseinander ziehen und die Leinwand darauf abstellen. Bei Größen über 200 cm sind 2 Personen beim Aufstellen erforderlich.



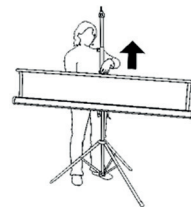
### SCHRITT 3:

Halten Sie die Leinwand am Tragegriff und drehen Sie das Gehäuse am Stativ um 90° so, dass die Leinwand nach oben ausgezogen werden kann. Stellen Sie das Gehäuse auf die gewünschte Höhe ein und stellen den Spannhebel wieder fest. Lassen Sie das Gehäuse am Tragegriff erst los, wenn der Spannhebel fest ist.



### SCHRITT 4:

Lösen Sie die Spannmutter, drehen den Stativhaken nach vorn und ziehen Sie das Tuch vorsichtig senkrecht nach oben heraus. Hängen Sie das Tuch per Bügel an der oberen Stange am Stativ-Haken mittig ein.

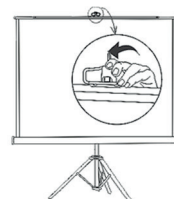


### SCHRITT 5:

Greifen Sie mit einer Hand die rückseitige Stativ-Stange, mit der anderen Hand den Tragegriff und stellen die Leinwand auf die gewünschte Höhe ein. Schrauben Sie die Spannmutter anschließend wieder handfest.

### SCHRITT 6:

Der integrierte Keystone-Bügel befindet sich oben in der Stativ-Stange eingelassen. Nutzen Sie diesen um die Leinwand schräg stellen zu können, um bei schräg von unten kommenden Projektionen die Trapezverzerrung im Bild ausgleichen zu können.



## ZUSAMMENBAU DER LEINWAND

### SCHRITT 1:

Hängen Sie den Haltebügel oben am Tuch aus dem Stativhaken aus und führen das Tuch langsam in das Gehäuse zurück, bis die Leinwand vollständig eingefahren ist.

### SCHRITT 2:

Lösen Sie nun die Spannmutter an der Stativ-Stange und schieben die Stange wieder auf die ursprüngliche Länge zusammen. Ziehen Sie die Spannmutter wieder vorsichtig an.

### SCHRITT 3:

Lösen Sie den Spannhebel am Tragegriff und stellen das Gehäuse wieder auf die ursprüngliche Position ein, danach sichern Sie den Spannhebel.

### SCHRITT 4:

Drehen Sie das Gehäuse um 90 Grad zurück in die vertikale Position. Eventuell muss der Spannhebel erneut gelöst und das Gehäuse nach oben versetzt werden, damit es beim Drehen nicht auf den Boden aufschlägt. Stellen Sie den Hebel danach wieder fest.

### SCHRITT 5:

Klappen Sie die Stativ-Füße zusammen.

Am oberen Ende der Gehäuse-Endkappe finden Sie eine runde Einlassung, in diese wird zum Transport der Leinwand, der Stativhaken eingeführt. Dazu lösen Sie die Spannmutter ziehen die Stange aus und führen den Haken in die Einlassung. Danach wird die Spannmutter wieder leicht festgezogen und die Leinwand kann über den Tragegriff transportiert werden.



Wenn Sie eine Stativtasche von celexon verwenden (separat erhältlich) muss die Stange nicht in die Einlassung eingeführt werden, damit die Leinwand in die Tasche passt.