

### FICHE TECHNIQUE

#### MOTEUR

Performance: 10 Nm

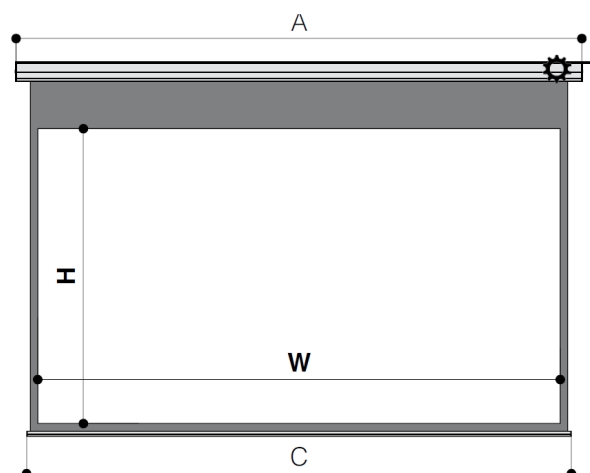
Vitesse: 17 rpm

Puissance: 230V / 50 Hz

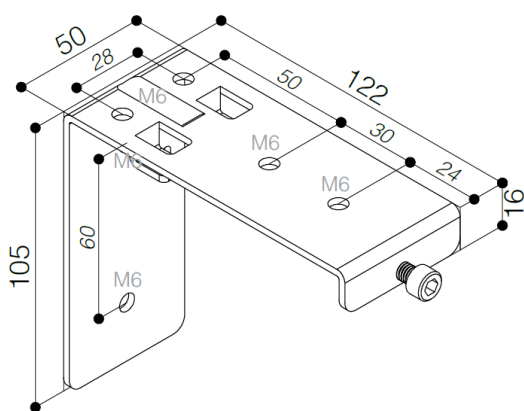
Consommation: 156 W

Certification: IMQ

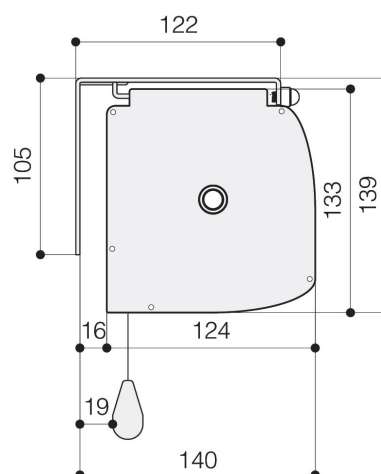
#### FACE AVANT



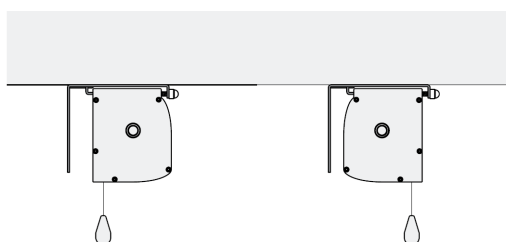
#### ÉQUERRES DE FIXATION



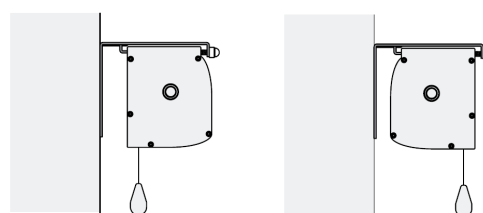
#### VUE DE CÔTÉ



#### INSTALLATION AU PLAFOND



#### INSTALLATION MURALE



### SPECIFICITES TECHNIQUES\*

Format 1:1 (WxH)	Bord noir en haut	Dimensions		Toile projection de face	Poids net
		A	C		
300 x 300 cm	-	321 cm	316 cm	Blanc mat, Type D, Gain 1,2	26 Kg
350 x 350 cm	-	371 cm	366 cm	Blanc mat, Type D, Gain 1,2	30 Kg
400 x 400 cm	-	421 cm	416 cm	Blanc mat, Type D, Gain 1,2	33 Kg
<b>Format 4:3</b>					
350 x 265 cm	-	371 cm	366 cm	Blanc mat, Type D, Gain 1,2	30 Kg
400 x 300 cm	-	421 cm	416 cm	Blanc mat, Type D, Gain 1,2	33 Kg
450 x 340 cm	-	471 cm	466 cm	Blanc mat, Type D, Gain 1,2	36 Kg
<b>Format 16:9</b>					
350 x 197 cm	40 cm	371 cm	366 cm	Blanc mat, Type D, Gain 1,2	30 Kg
400 x 225 cm	40 cm	421 cm	416 cm	Blanc mat, Type D, Gain 1,2	33 Kg
450 x 253 cm	40 cm	471 cm	466 cm	Blanc mat, Type D, Gain 1,2	36 Kg
<b>Format 16:10</b>					
350 x 219 cm	40 cm	371 cm	366 cm	Blanc mat, Type D, Gain 1,2	30 Kg
400 x 250 cm	40 cm	421 cm	416 cm	Blanc mat, Type D, Gain 1,2	33 Kg
450 x 281 cm	40 cm	471 cm	466 cm	Blanc mat, Type D, Gain 1,2	36 Kg
<b>Format 21:9</b>					
350 x 150 cm	40 cm	371 cm	366 cm	Blanc mat, Type D, Gain 1,2	30 Kg
400 x 171 cm	40 cm	421 cm	416 cm	Blanc mat, Type D, Gain 1,2	33 Kg
450 x 193 cm	40 cm	471 cm	466 cm	Blanc mat, Type D, Gain 1,2	36 Kg

Veillez noter que l'ensemble des largeurs indiquées (W, A, C) sont calculées avec des bords noirs de 5 cm. Pour les dimensions de la surface blanche, il faut enlever 10 cm en tout. Grâce à nos écrans fabriqués sur mesure, vous pouvez personnaliser les dimensions de l'écran et choisir entre plusieurs toiles de projection. N'hésitez pas à nous contacter.

### TOILES DE PROJECTION DISPONIBLES EN OPTION

Projection par l'avant				
Type	Caractéristiques	Gain	Angle de vision	Matière
White	blanc pur	1.2	150°	PVC
Matt White	dos noir opaque	1.2	150°	PVC
Lumi Grey	amélioration du contraste	0.8	150°	PVC
Cinesound	transparent au son	0.7	120°	Polyester
Microperforated	transparent au son	1.1	150°	PVC
Lumi Grey Microperforated	amélioration du contraste, transparent au son	0.8	150°	PVC
Projection par l'arrière				
FrontRear	pour une projection par l'avant et par l'arrière	0.9	120°	PVC
Rear Plus	pour une projection par l'arrière	1.1	120°	PVC

\* Les valeurs indiquées ne sont que des moyennes issues de la production de série. Des tolérances sont tout à fait possibles au cas particulier. Dans le cadre de l'amélioration constante de la qualité, nous nous réservons le droit de modifier les spécificités sans préavis.