

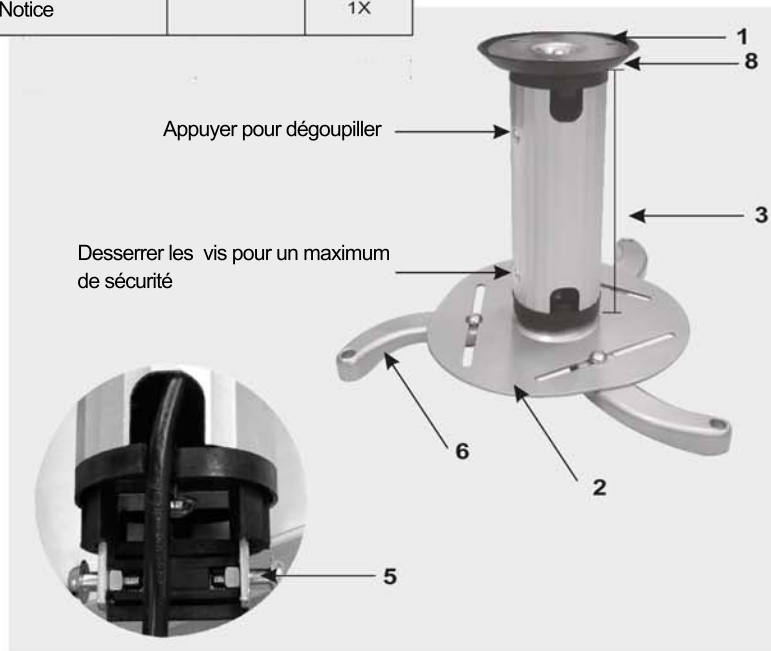
Accessoires inclus

Teile	Bild	Anzahl
1. Plaque plafond		1X
2. Plaque vidéoprojecteur		1X
3. Tube de rallonge		1X15CM
4. Tube de rallonge		1X8CM
5. Bras de vidéoprojecteur		3X
6. Kit d'installation		1X
7. Joint		1X
8. Notice		1X

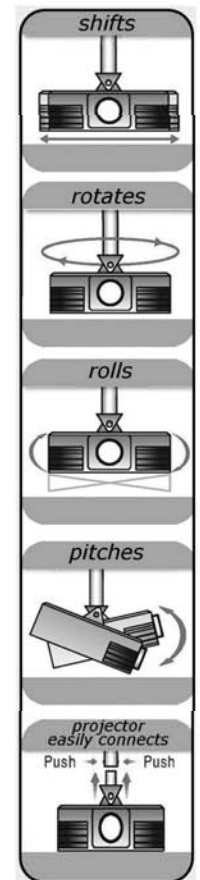
celexon™

Notice

Support de plafond PS815



celexon™
www.celexon.com



A ne fixer que sur des supports rigides comme la pierre, le béton ou le bois massif.
MAX. LOAD 10kg.

Installation



Fixer les trois bras sur le vidéoprojecteur. Utiliser les vis fournies (M3, M4, M5) ou tout autre vis compatible avec votre vidéoprojecteur. Ne pas encore serrer complètement les vis !



Utiliser les vis de séparation pour jouer sur la hauteur des bras sur le vidéoprojecteur, si besoin est.



Placer les bras de telle manière, à ce qu'ils puissent être fixer sur la plaque de vidéoprojecteur à l'aide des vis fournies.



Serrer maintenant les vis.

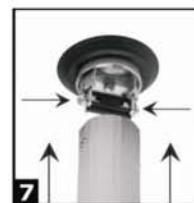


Fixer la plaque plafond à l'aide de trois vis au plafond. Veillez à avoir un support adapté porteur.



Placer le joint au-dessus de la plaque plafond.

Installation



Ajouter un tube de rallonge en appuyant sur les deux vis de dégouillage.



Par mesure de sécurité, devisser les vis de dégouillage afin de les bloquer.



Joindre le vidéoprojecteur avec la plaque au tube.



Par mesure de sécurité, devisser les vis de dégouillage afin de les bloquer.



Faire les réglages de projection en bougeant la plaque.



Les câbles peuvent être glissés dans le tube.

L'installation est finie.