

EC verklaring van conformiteit,

Fabrikant: celexon Germany GmbH & Co. KG
Adres: Gutenbergstraße 2, 48282 Emsdetten, DE

verklaart hiermede dat het navolgende product

Productnaam: celexon Motor Economy

Fabrikant: celexon Germany GmbH & Co. KG,
48282 Emsdetten, DE

overeenkomt met de volgende normen:

89/336/EEC

93/68/EEC

EN 55014-1: 2000 + A1: 2001 + A2: 2002

EN 61000-3-2 : 2000 + A2: 2005

EN 61000-3-3 : 1995 + A1 : 2001

EN 55014-2 : 1997 + A1 : 2001

Opmerking:

De CE tests werden in de normale modus uitgevoerd en hebben betrekking op het geteste apparaat en de specifiek uitgevoerde tests!

Dit certificaat heeft uitsluitend betrekking op het in de test gebruikte apparaat.

Emsdetten, den 10.10.2013



Christoph Hertz
Managing Director

celexon™

Gebruiksaanwijzing :

celexon Motor Economy



Hartelijk dank voor de aankoop van een kwaliteitsproduct van celexon!

Lees de instructies aandachtig door voordat u het scherm gebruikt en bewaar deze goed.



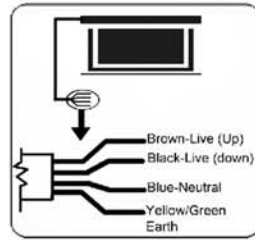
celexon™
www.celexon.com



Elektrische specificaties

Spanning: 100V ~ 120V, 60Hz
or 220V ~ 240V, 50Hz

Verbruik: 130W (MAX)
0,4 Watt (Standby)

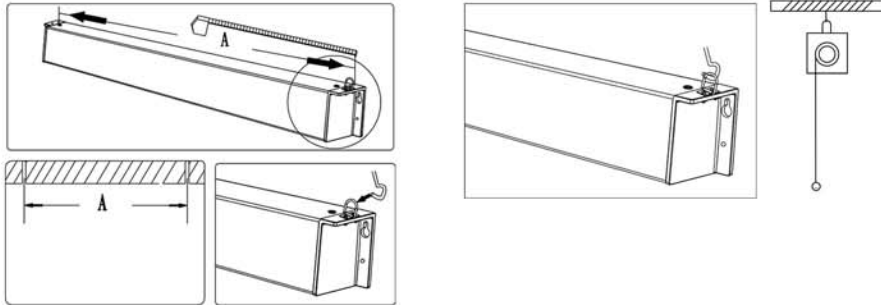


Installatie

Instaleer het projectiescherm dusdanig, daar het voor alle toeschouwers goed zichtbaar is. Het scherm kan aan de muur of het plafond geschroefd worden of met behulp van haken aan het plafond opgehangen worden. Indien nodig, dient u voor de aanwezige ondergrond geschikte schroeven /haken te gebruiken. (Hout: \varnothing 4 x 50 mm houtschroeven; steen / beton: \varnothing 6 x 50 mm pluggen en schroeven / haken).

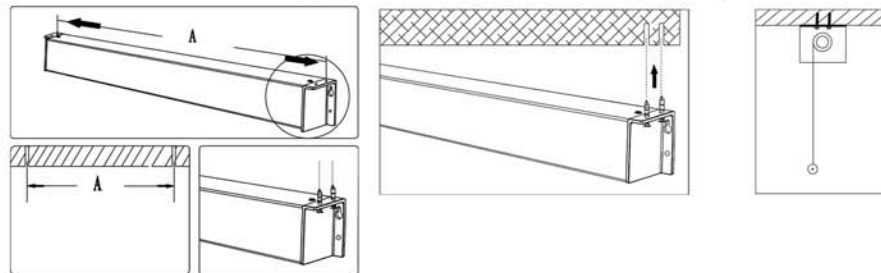
Montage aan het plafond (via ogen):

Bevestig de ogen aan de beide eindkappen en met de afstand tussen de ogen op. Markeer de punten op het plafond en let er op, dat de lijnrecht op elkaar en parallel tot de muur daarachter lopen. Gebruik voor de aanwezige situatie geschikte pluggen en haken, boor de markeringen en hang het scherm op.



Montage aan het plafond (geschroefd):

Meet de afstand van de gaten in de eindkappen (2 per kant) en markeer deze op het plafond. Let op dat ze parallel met de gaten voor de muur moeten lopen. Gebruik voor de aanwezige situatie geschikte pluggen en schroeven en schroef het projectiescherm aan het plafond vast. PAS OP: Draai de schroeven niet te strak aan!! Indien u scheurtjes op de kappen ziet, moeten deze verwisseld worden. Het projectiescherm mag dan niet in gebruik genomen worden!

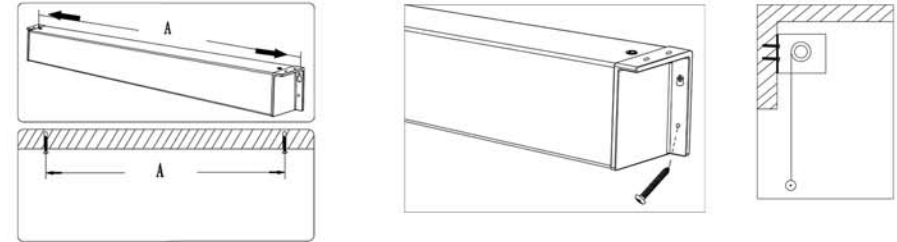


Installatie

Muurmontage: (indien nodig de ogen verwijderen)

Meet de afstand van de gaten in de eindkappen (2 per kant) en markeer deze op de muur. Let erop, dat dit absoluut waterpas is (gebruik een waterpas). Gebruik voor de aanwezige situatie geschikte pluggen en schroeven. Schroef de twee bovenste schroeven tot op 1 cm in de muur en hang het scherm in het bovenste gat. Controleer met een waterpas of het scherm juist hangt! Draai de schroeven vast en bevestig ook de onderste schroeven.

PAS OP: Draai de schroeven niet te strak aan!! Indien u scheurtjes op de kappen ziet, moeten deze verwisseld worden. Het projectiescherm mag dan niet in gebruik genomen worden!



Bediening

Gebruik via de wandschakelaar (Fig. 1)

Stop de stekker in het stopcontact (let op de juiste spanning). De kabel mag niet op warme oppervlaken of strak gespannen gemonteerd worden. Indien de kabel verlengd moet worden, let dan op de correcte specificaties. De wandschakelaar moet dus danig gemonteerd worden, dat de kabeluitgang aan de onderkant is.

Projectiescherm laten zakken (Fig. 2)

Druk op de toets met de pijl naar beneden. Het scherm rolt naar beneden en stopt automatisch op het ingestelde eindpunt.

Projectiescherm inrollen (Fig. 3)

Druk op de toets met de pijl naar boven. Het scherm rolt naar binnen en stopt automatisch bij de behuizing of het vooraf ingestelde bovenste eindpunt.

Scherm laten stoppen

Om het scherm te laten stoppen, drukt u op de stop toets tussen de twee pijltoetsen

Draadloze afstandsbediening (Infrarood) (Fig.4)

Scherm laten zakken

op de onderste knop van de afstandsbediening drukken, het scherm zakt tot aan het vooraf ingestelde eindpunt (Alternatief: knop op wandschakelaar)

Scherm inrollen

op de bovenste knop van de afstandsbediening drukken, het scherm rolt tot aan het bovenste eindpunt op. (Alternatief: knop op wandschakelaar)

Scherm laten stoppen

op de middelste knop van de afstandsbediening drukken. (Alternatief: knop op wandschakelaar)

Het instellen van het eindpunt is mogelijk. Vraag hiervoor de gebruiksaanwijzing op bij uw dealer of rechtstreeks bij www.celexon.nl aan.

