

**celexon™**

**Manual de usuario**

Pantalla Celexon Manual Mural Básica



Muchas gracias por haber decidido adquirir un producto celexon!

**Por favor, lea las instrucciones atentamente antes del montaje y guárdelas para futuras ocasiones en que las pueda necesitar.**

**celexon™**  
www.celexon.es



## Instalación

Instale la pantalla en una posición para que sea visible para todos los espectadores. La posición de los espectadores principales debería estar centrada sobre la pantalla y la vista en el tercio inferior de la pantalla. Se puede fijar la pantalla en la pared, en el techo o colgada en un gancho del techo.

Según el material de su pared/techo, puede que tenga que adquirir tornillos/ganchos adicionales o diferentes!

(Madera: Ø4x50mm tornillos para madera; Piedra/Hormigón: Ø6x50mm tacos y tornillos/ganchos).

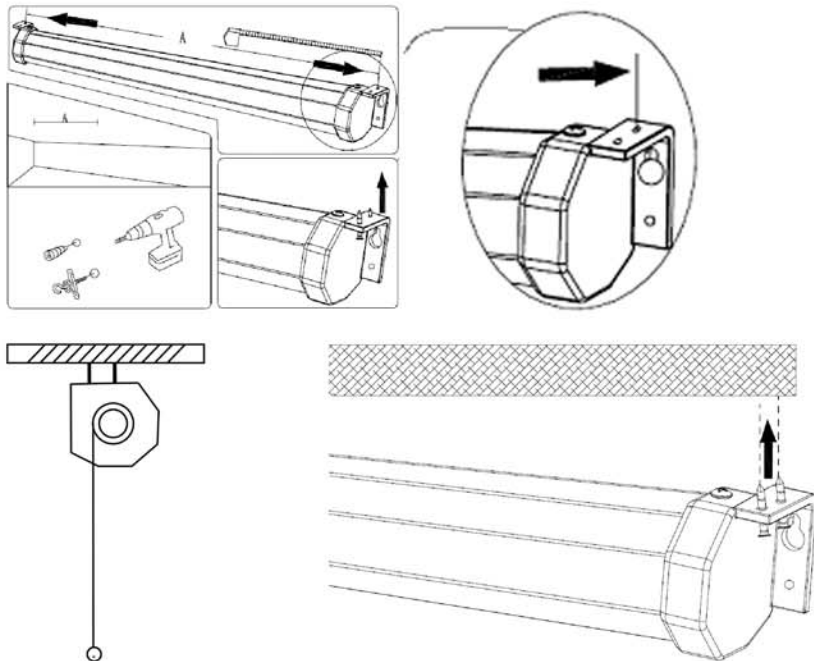
### Montaje en el techo (con argollas):

Fije las argollas en las tapas laterales y mida la distancia entre las argollas y marque los puntos en el techo. Tiene que usar tacos y tornillos adecuados para el material de su pared. Haga los agujeros en el techo y cuelgue la pantalla.

### Montaje en el techo (atornillado):

Mida las distancias entre los agujeros en las tapas laterales (2 por cada lado) y marque estos puntos en el techo. Tenga en cuenta que sean paralelos. Tiene que usar tacos y tornillos adecuados para el material de su pared. Haga los agujeros en el techo y cuelgue la pantalla.

Atención: No atornille demasiado fuerte, si observa grietas en las capas laterales, tiene que cambiarlas, entonces no puede usar la pantalla.



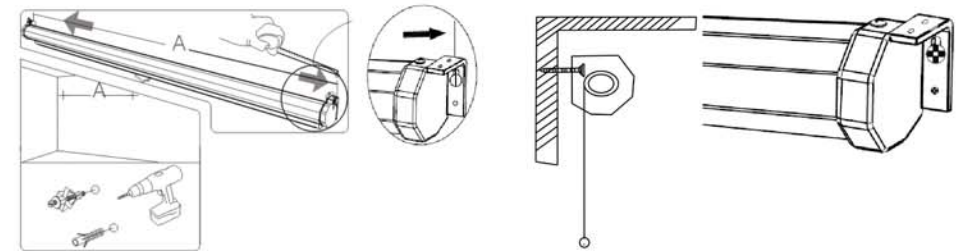
## Instalación

### Montaje en la pared (si hace falta, antes fijar las argollas):

Mida las distancias entre los agujeros en las tapas laterales (2 por cada lado) y marque estos puntos en el techo. Tenga en cuenta que sean paralelos. Tiene que usar tacos y tornillos adecuados para el material de su pared.

Atornille los tornillos superiores hasta que queden a 1 cm de la pared y cuelgue la pantalla en ambos lados en el agujero superior. Compruebe con un nivelador que la pantalla esté colgada de manera recta. A continuación atornille todos los tornillos bien.

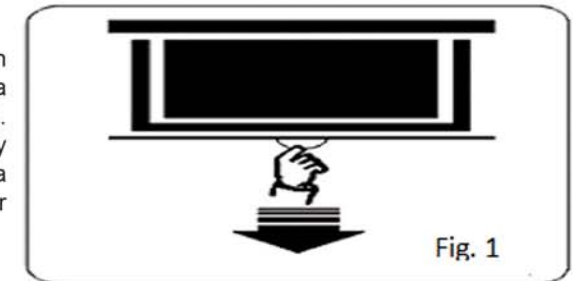
Atención: No atornille demasiado fuerte, si observe grietas en las capas laterales, tiene que cambiarlas, entonces no puede usar la pantalla.



## Manejo

### Bajar la tela:

Tire de la tela con el tirador fijado en la barra de peso hacia abajo hasta llegar a la posición deseada. (Imagen 1). Espere 3 segundos y suelte lentamente el tirador, hasta que se pare la tela. Se puede parar la tela cada 10 cm.



### Subir la tela:

Tire la tela aprox. 3-5 cm hacia abajo para desbloquear el mecanismo (Foto 2)

Una vez bloqueado el mecanismo, acompañe la tela en una velocidad uniforme y perpendicular.

