

celexon™

Gebruiksaanwijzing

celexon Rollo Economy



Hartelijk dank voor de aankoop van een kwaliteitsproduct van
celexon!

**Lees de instructies aandachtig door voordat u het scherm
gebruikt en bewaar deze goed.**

celexon™
www.celexon.com



Installatie

Instaleer het projectiescherm dusdanig, daar het voor alle toeschouwers goed zichtbaar is. Het scherm kan aan de muur of het plafond geschroefd worden of met behulp van haken aan het plafond opgehangen worden. Indien nodig, dient u voor de aanwezige ondergrond geschikte schroeven /haken te gebruiken. (Hout: \varnothing 4 x 50 mm houtschroeven; steen / beton: \varnothing 6 x 50 mm pluggen en schroeven / haken).

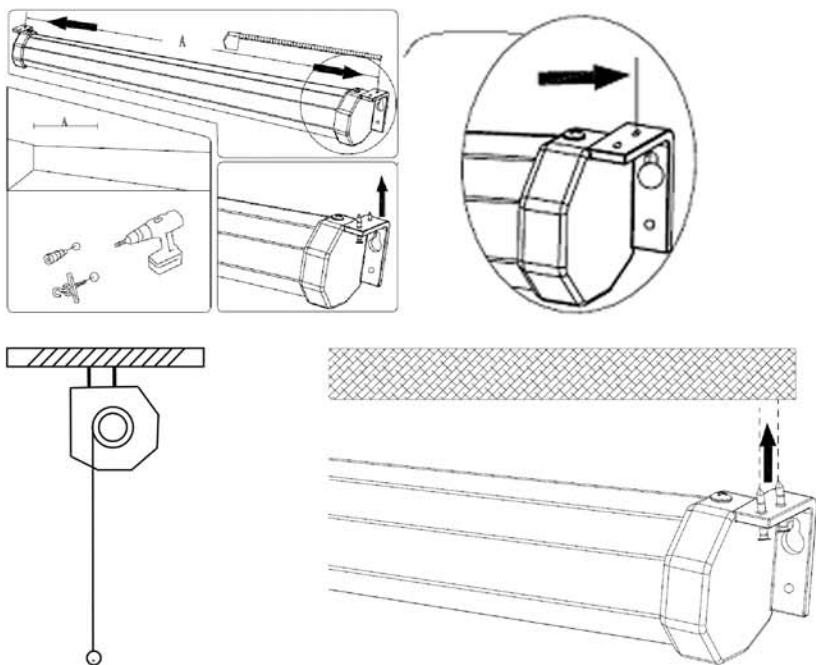
Montage aan het plafond (via ogen):

Bevestig de ogen aan de beide eindkappen en met de afstand tussen de ogen op. Markeer de punten op het plafond en let er op, dat de lijnrecht op elkaar en parallel tot de muur daarachter lopen. Gebruik voor de aanwezige situatie geschikte pluggen en haken, boor de markeringen en hang het scherm op.

Montage aan het plafond (geschroefd):

Meet de afstand van de gaten in de eindkappen (2 per kant) en markeer deze op het plafond. Let op dat ze parallel met de gaten voor de muur moeten lopen. Gebruik voor de aanwezige situatie geschikte pluggen en schroeven en schroef het projectiescherm aan het plafond vast.

PAS OP: Draai de schroeven niet te strak aan!! Indien u scheurtjes op de kappen ziet, moeten deze verwisseld worden. Het projectiescherm mag dan niet in gebruik genomen worden!

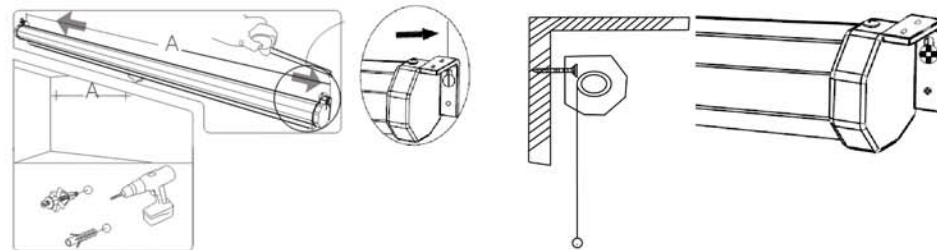


Installatie

Muurmontage: (indien nodig de ogen verwijderen)

Meet de afstand van de gaten in de eindkappen (2 per kant) en markeer deze op de muur. Let erop, dat dit absoluut waterpas is (gebruik een waterpas) Gebruik voor de aanwezige situatie geschikte pluggen en schroeven. Schroef de twee bovenste schroeven tot op 1 cm in de muur en hang het scherm in het bovenste gat. Controleer met een waterpas of het scherm juist hangt! Draai de schroeven vast en bevestig ook de onderste schroeven.

PAS OP: Draai de schroeven niet te strak aan!! Indien u scheurtjes op de kappen ziet, moeten deze verwisseld worden. Het projectiescherm mag dan niet in gebruik genomen worden!



Bediening

Het scherm laten zakken:

Trek het scherm met de handgreep aan de gewichtsstang tot aan de gewenste positie naar beneden. Fig.1). Wacht ca. 3 seconden en laat de greep langzaam los, totdat het scherm inhaakt. Het scherm kan om de 10 cm gepositioneerd worden.

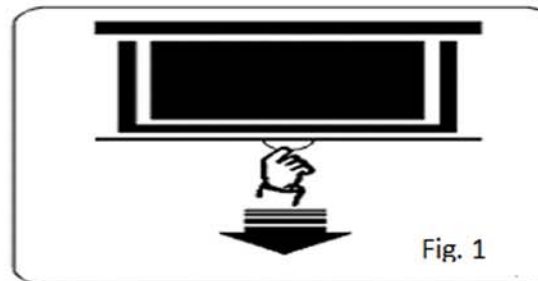


Fig. 1

Het scherm inrollen:

Trek het scherm ca. 3-5cm naar beneden, zodat het Rollo mechanisme ontkoppelt. (Fig.2)

Wanneer het Rollo mechanisme ontkoppeld is, laat u het scherm gelijkmatig, loodrecht naar boven rollen.

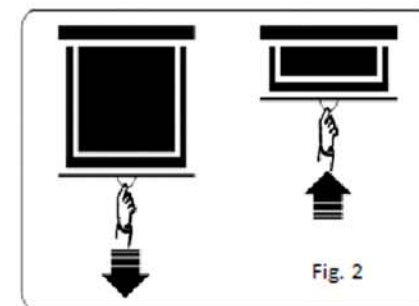


Fig. 2