

WL40-540BL12

SPEZIFIKATIONEN

ALLGEMEIN

Min. Bildschirmgröße*	32
Max. Bildschirmgröße*	55
Max. Gewicht	35
Bildschirme	1
Abstand zur Wand	4,6-30,8 cm
VESA-Maximum	200x200 mm
VESA-Minimum	100x100 mm

FUNCTIE

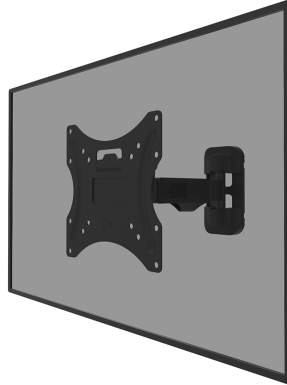
Typ	Neigen Schwenken Voll beweglich
Abschließbar	Nicht abschließbar
Neigung (Grad)	+12°, -2°
Schwenkbereich (Grad)	30°
Rotation (Grad)	+3°, -3°
Höhe	22 cm
Breite	22 cm
Tiefe	4,6 cm

INFORMATIONEN

Serie	LEVEL 550
Farbe	Schwarz
Hauptmaterial	Stahl
Garantie	5 Jahre

*Bitte beachten: Die angegebenen Zollgrößen sind nur ein Anhaltspunkt, kombiniert mit dem Gewicht und den VESA-Größen. Das maximale Gewicht und die VESA-Größe sind absolute Beschränkungen für die Produkte und sollten nicht überschritten werden.

NEOMOUNTS WL40-540BL12 TV-WANDHALTERUNG 32-55" - VOLLE BEWEGUNG - EINFACHE INSTALLATION



Neomounts



Neomounts

Neomounts LEVEL-550 WL40-540BL12 Voll bewegliche TV-Wandhalterung - 32-55" - max 35 kg - VESA 100x100-200x200 - T 4,6-30,8 cm - Easy Install- Modell - schwarz

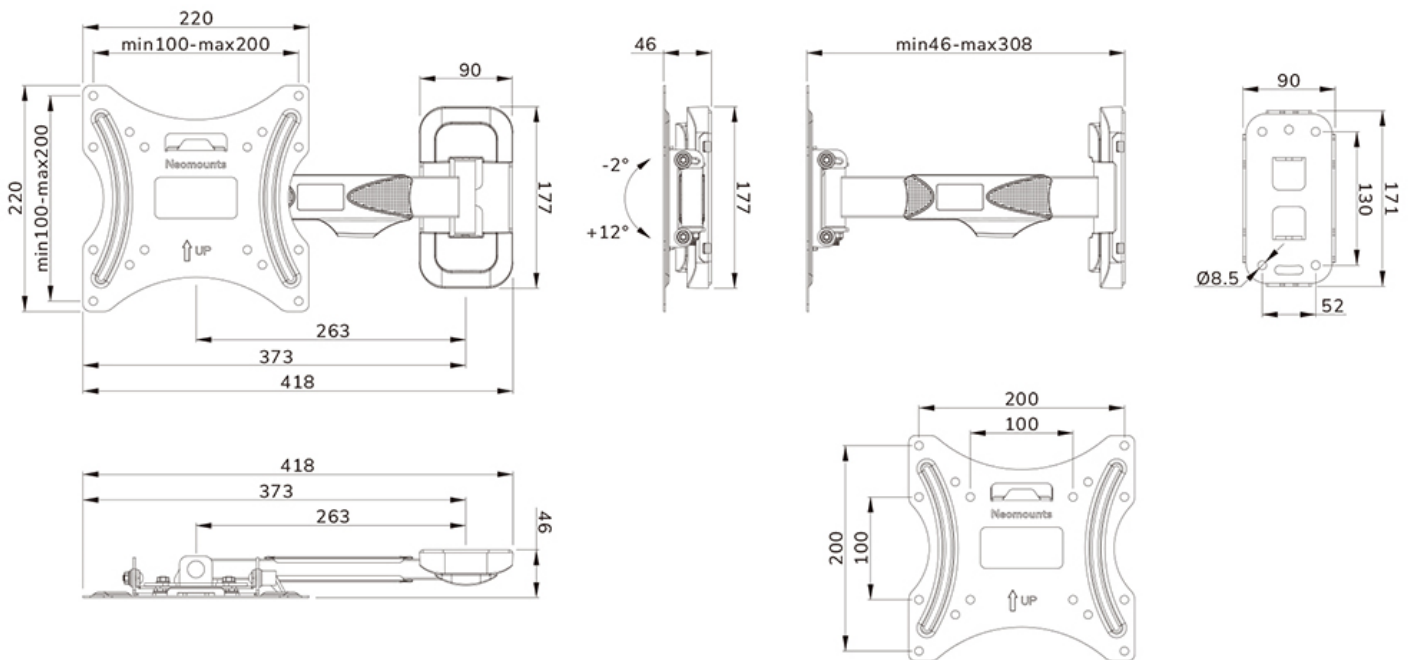
Die Neomounts WL40-540BL12 LEVEL ist eine voll bewegliche Wandhalterung für Flachbildschirme bis 55" und einer maximalen Belastbarkeit von 35 kg. Die vielseitige Neig- (14°) und Schwenk- (30°) Technologie ermöglicht es Ihnen, den optimalen Betrachtungswinkel einzustellen. Die Halterung kann für die perfekte Installation nivelliert werden.

Die LEVEL-550 Wandhalterung hat eine Tiefe von 4,6-30,8 cm und eignet sich für Bildschirme mit VESA-Lochmuster 100x100 bis 200x200 mm.

Die WL40-540BL12 verfügt über ein raffiniertes Easy-Release-System, mit dem Sie den Fernseher im Handumdrehen befestigen können. Die Halterung ist mit einem Kabelmanagement ausgestattet, um lose Kabel auf der Rückseite des Bildschirms zu sichern.

WL40-540BL12

NEOMOUNTS WL40-540BL12 TV- WANDHALTERUNG 32-55" - VOLLE BEWEGUNG - EINFACHE INSTALLATION



Neomounts

Measuring unit: mm