

CL25-530WH1

SPEZIFIKATIONEN

ALLGEMEIN

Max. Gewicht 45

FUNCTIE

Neigung (Grad) +20°, -20°
Schwenkbereich (Grad) +8°, -8°
Rotation (Grad) +180°, -180°
Höhe 25,5 cm
Breite 47 cm
Tiefe 47 cm
Anpassungstyp Manuell

INFORMATIONEN

Farbe Weiß
Hauptmaterial Stahl
Garantie 5 Jahre

*Bitte beachten: Die angegebenen Zollgrößen sind nur ein Anhaltspunkt, kombiniert mit dem Gewicht und den VESA-Größen. Das maximale Gewicht und die VESA-Größe sind absolute Beschränkungen für die Produkte und sollten nicht überschritten werden.

NEOMOUNTS CL25-530WH1 BEAMER DECKENHALTERUNG - H 25,5 CM - EINFACHE INSTALLATION - VOLLE BEWEGUNG



Neomounts



Neomounts

Neomounts CL25-530WH1 Beamer Deckenhalterung - max 45 kg - H 25,5 cm - Easy Install-Modell - volle Bewegung - weiß

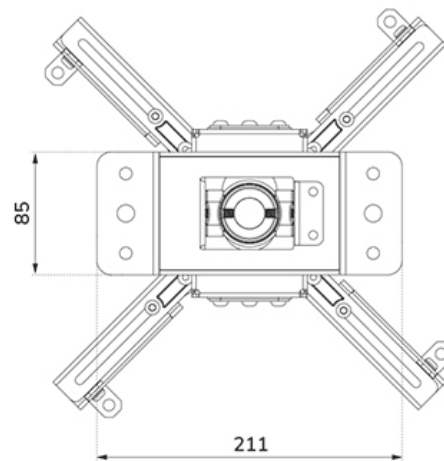
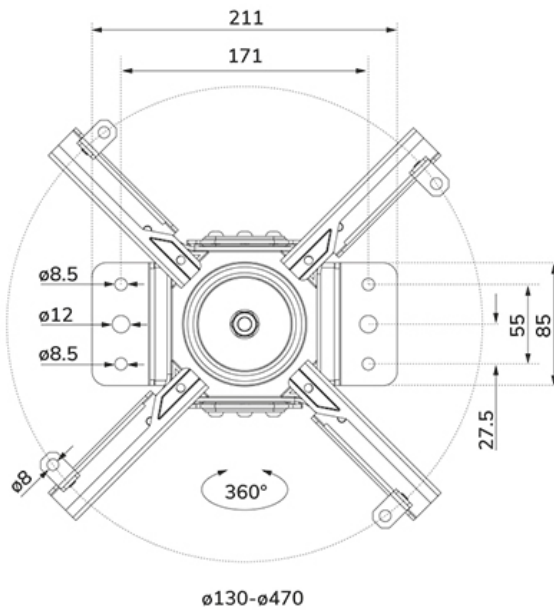
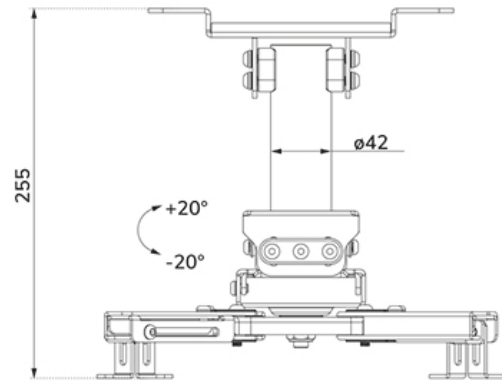
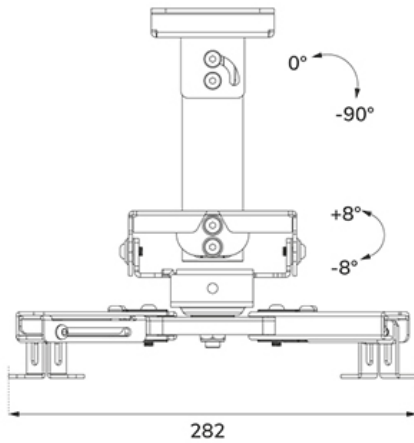
Die Neomounts CL25-530WH1 ist eine universelle Deckenhalterung für Projektoren. Aufgrund der hohen Belastbarkeit bis 45 kg und den vielfältigen Einstellmöglichkeiten ist diese Deckenhalterung für Projektoren vielseitig einsetzbar. Die CL25-530WH1 verfügt über vier ausziehbare Arme und die vielseitige Technologie zum Neigen (+20°, -20°), Drehen (360°) und Schwenken (+8°, -8°) bietet eine optimale Lösung um das projizierte Bild auf einer beliebigen Leinwand, Projektionsfläche oder Wand darzustellen.

Die Neomounts CL25-530WH1 sind mit einem Easy-Release-System ausgestattet, welches die Installation erheblich vereinfacht. Die (De-)Installation des Projektors an der Projektor Halterung kann im Handumdrehen und von nur einer Person durchgeführt werden. Darüber hinaus ermöglicht die runde Stange eine einfache Installation an einer abgehängten Decke. Schließlich kann die Stange der Neomounts Projektor Halterung an der Deckenseite geneigt werden, sodass die Installation an einer schrägen Decke mühelos möglich ist. Die Befestigung der Halterung selbst ist robust und fest und daher vibrationsfrei.

Das Kabelmanagementsystem des CL25-530WH1 sorgt dafür, dass die Kabel sauber verborgen sind, da sie durch die Stange der Projektor Deckenhalterung geführt werden.

CL25-530WH1

NEOMOUNTS CL25-530WH1 BEAMER DECKENHALTERUNG - H 25,5 CM - EINFACHE INSTALLATION - VOLLE BEWEGUNG



Neomounts

Measuring unit: mm