

DS70-810BL2

NEOMOUNTS DS70-810BL2 MONITORARM 17-32" - GASFEDER - PLATZSPAREND - 180°-STOPP

SPEZIFIKATIONEN

ALLGEMEIN

Min. Bildschirmgröße*	17
Max. Bildschirmgröße*	32
Min. Gewicht	1
Max. Gewicht	9
Bildschirme	2
Tischmontage	Durchführung Klemme
VESA-Maximum	100x100 mm
VESA-Minimum	75x75 mm

FUNCTIE

Typ	Voll beweglich
Höhenverstellung	26,5-55 cm
Weiteneinstellung	0-107 cm
Tiefeneinstellung	0-49 cm
Neigung (Grad)	+45°, -45°
Schwenkbereich (Grad)	+90°, -90°
Rotation (Grad)	+180°, -180°
Höhe	61,5 cm
Breite	11,7 cm
Tiefe	55,5 cm
Anpassungstyp	Gasfeder

INFORMATIONEN

Farbe	Schwarz
Hauptmaterial	Stahl
Garantie	5 Jahre

*Bitte beachten: Die angegebenen Zollgrößen sind nur ein Anhaltspunkt, kombiniert mit dem Gewicht und den VESA-Größen. Das maximale Gewicht und die VESA-Größe sind absolute Beschränkungen für die Produkte und sollten nicht überschritten werden.



Neomounts



Neomounts

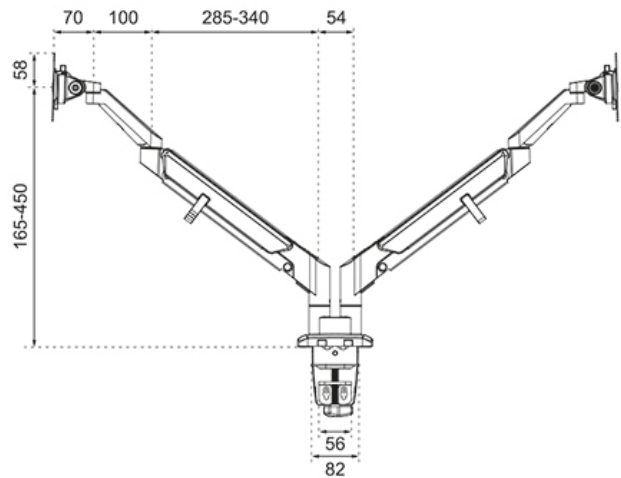
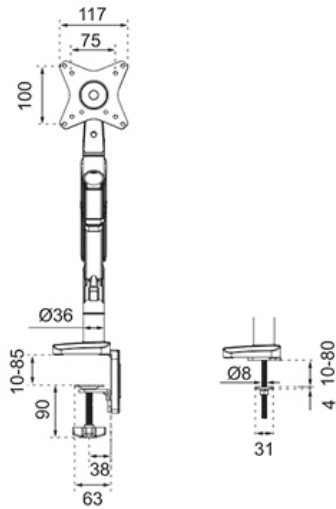
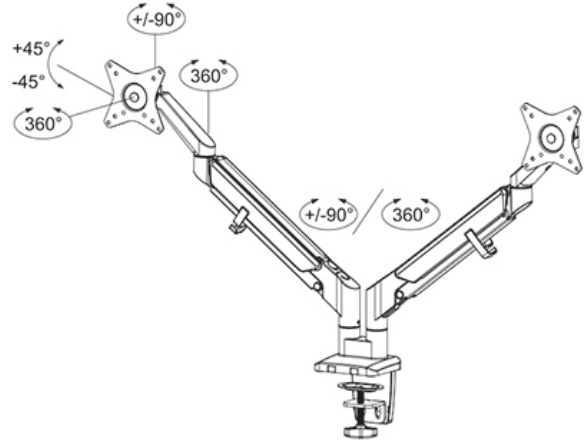
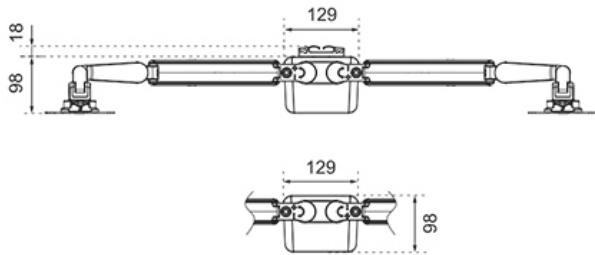
Neomounts DS70-810BL2 Monitorarm 2 Bildschirme - 17-32" - 1-9 kg/Bildschirm - Gasfeder - 180°-Stopp - platzsparendes T-Rex-Modell - schwarz

Die Neomounts DS70-810BL2 sind voll bewegliche Tischhalterungen für zwei Flachbildschirme bis zu 32" mit einer maximalen Tragfähigkeit von 9 kg pro Bildschirm. Dank der vielseitigen Neigungs- (90°), Rotations- (360°) und Drehtechnologie (180°) können Sie die Tischhalterungen auf jeden gewünschten Betrachtungswinkel einstellen und die Möglichkeiten der Bildschirme voll ausschöpfen. Zusätzlich verfügen die Halterungen über eine gasgefederte Höhenverstellung (26,5-55 cm) und Tiefenverstellung (0-49 cm) für die perfekte Arbeitsposition. Darüber hinaus verfügt die DS70-810BL2 über den raffinierten 180°-Stoppmechanismus, mit dem Sie die Halterung auch dann sicher einstellen können, wenn sie nahe an einer Wand oder einer Trennwand platziert wird, ohne die Wand zu berühren. Die smarten Kabelmanagement-Clips sorgen für eine ordentliche Kabelführung.

Dank des kurzen T-Rex®-Oberarms ist nur eine minimale Tiefe erforderlich, wenn die Halterung in der Nähe einer Wand oder Trennwand aufgestellt wird. Dadurch können die Bildschirme weiter vom Benutzer entfernt aufgestellt werden, was besser für die Augen ist und auch mehr Raum für eine gute ergonomische Arbeitshaltung lässt. Die DS70-810BL2 sind für Bildschirme mit einem VESA-Lochmuster von 75x75 oder 100x100 mm geeignet. Neomounts bietet verschiedene VESA-Adapterplatten für unterschiedliche Lochmuster an. Die DS70-810BL2 sind mit einem Quick-Release-VESA-System für eine einfache Installation ausgestattet und werden mit einer Tischklemme und einer Tülle geliefert.

DS70-810BL2

NEOMOUNTS DS70-810BL2 MONITORARM 17-32" -
GASFEDER - PLATZSPAREND - 180°-STOPP



Neomounts

Measuring unit: mm