

DS70-450WH1

SPEZIFIKATIONEN

ALLGEMEIN

Min. Bildschirmgröße*	17
Max. Bildschirmgröße*	42
Min. Gewicht	1
Max. Gewicht	15
Max. Gewicht	11
Curved/Ultra Wide	
Bereich Kurvenradius	1500R - 4000R
Bildschirme	1
VESA-Minimum	75x75 mm
VESA-Maximum	100x100 mm
Tischmontage	Durchführung
	Klemme
Abstand zur Wand	10,8-56,8 cm

FUNCTIE

Typ	Voll beweglich
Höhenverstellung	26,1-55,5 cm
Weiteneinstellung	92 cm
Tiefeneinstellung	5,4-51,1 cm
Neigung (Grad)	+45°, -45°
Schwenkbereich (Grad)	+90°, -90°
Rotation (Grad)	+180°, -180°
Höhe	65,3 cm
Breite	12 cm
Tiefe	56,8 cm
Anpassungstyp	Gasfeder

INFORMATIONEN

Serie	NEXT Core
Farbe	Weiß
Hauptmaterial	Stahl
Garantie	5 Jahre

*Bitte beachten: Die angegebenen Zollgrößen sind nur ein Anhaltspunkt, kombiniert mit dem Gewicht und den VESA-Größen. Das maximale Gewicht und die VESA-Größe sind absolute Beschränkungen für die Produkte und sollten nicht überschritten werden.



NEOMOUNTS DS70-450WH1 MONITORARM 17-42" - GASFEDER - TOPFIX - 180°-STOPP



Neomounts NEXT Core DS70-450WH1 Monitorarm 1 Bildschirm - 17-42" - 1-15 kg (Curved 11 kg) - Gasfeder - 180°-Stopp - Topfix - Easy Install-Modell - 100% plastikfreie Verpackung - weiß

Die Neomounts DS70-450WH1 NEXT Core ist eine vollbewegliche Tischhalterung für einen Flachbildschirm bis zu 42" mit einer maximalen Gewichtskapazität von 15 kg. Durch die vielseitige Neigungs- (90°), Dreh- (360°) und Schwenktechnologie (180°) kann die Halterung auf jeden gewünschten Betrachtungswinkel eingestellt werden, um die Möglichkeiten des Bildschirms voll auszunutzen. Zusätzlich verfügt die Halterung über eine gasgefederte Höhenverstellung (26,1-55 cm) und eine Tiefenverstellung (0-51,4 cm), um die perfekte Arbeitsposition zu schaffen.

Die DS70-450WH1 NEXT Core verfügt über einen raffinierten 180°-Stoppmechanismus, mit dem Sie die Halterung auch dann sicher verstellen können, wenn sie nahe an einer Wand oder Trennwand angebracht ist, ohne die Wand zu berühren. Das intelligente Kabelmanagementsystem sorgt für eine ordentliche Kabelführung.

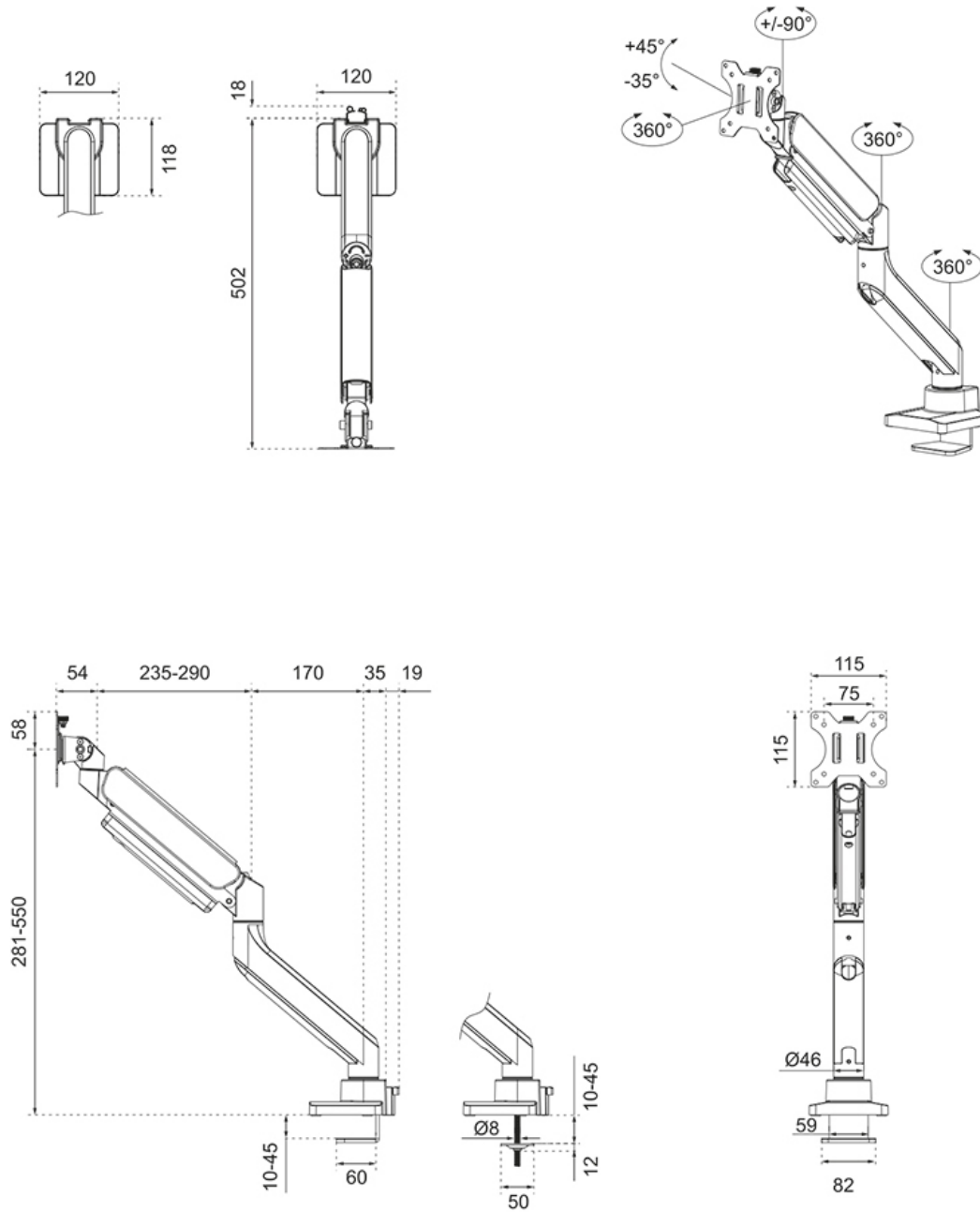
Die DS70-450WH1 ist für Bildschirme geeignet, die dem VESA-Lochbild 75x75 oder 100x100 mm entsprechen. Andere Lochmuster können mit einer der VESA-Adapterplatten von Neomounts abgedeckt werden. Die Tischhalterung verfügt über ein Quick-Release-VESA-System und wird mit einer Top-Fix-Tischklemme und einer Tülle für eine schnelle und einfache Installation geliefert.

Die Verpackung der NEXT Core ist 100% plastikfrei und besteht vollständig aus Karton und Papier.

Für die Installation an der Wand ist der Wandadapter AWL75-450WH optional erhältlich.

DS70-450WH1

NEOMOUNTS DS70-450WH1 MONITORARM 17-42" -
GASFEDER - TOPFIX - 180°-STOPP



Neomounts

Measuring unit: mm