

DS70-250BL1

NEOMOUNTS DS70-250BL1 MONITORARM 17-35" - GASFEDER - TOPFIX - 180°-STOPP

SPEZIFIKATIONEN

ALLGEMEIN

Min. Bildschirmgröße*	17
Max. Bildschirmgröße*	35
Min. Gewicht	1
Max. Gewicht	9
Max. Gewicht	8
Curved/Ultra Wide	
Bildschirme	1
Bereich Kurvenradius	1500R - 4000R
Tischmontage	Durchführung
	Klemme
Abstand zur Wand	12,5-58 cm
VESA-Maximum	100x100 mm
VESA-Minimum	75x75 mm

FUNCTIE

Typ	Voll beweglich
Höhenverstellung	21,5-49,5 cm
Weiteneinstellung	91 cm
Tiefeneinstellung	7-52,5 cm
Abschließbar	Nicht abschließbar
Neigung (Grad)	+45°, -45°
Schwenkbereich (Grad)	+90°, -90°
Rotation (Grad)	+180°, -180°
Höhe	55,2 cm
Breite	11,4 cm
Tiefe	58 cm
Anpassungstyp	Gasfeder

INFORMATIONEN

Serie	NEXT Slim
Farbe	Schwarz
Hauptmaterial	Aluminium
Garantie	5 Jahre

*Bitte beachten: Die angegebenen Zollgrößen sind nur ein Anhaltspunkt, kombiniert mit dem Gewicht und den VESA-Größen. Das maximale Gewicht und die VESA-Größe sind absolute Beschränkungen für die Produkte und sollten nicht überschritten werden.



Neomounts NEXT Slim DS70-250BL1 Monitorarm 1 Bildschirm - 17-35" - 1-9 kg (Curved 8 kg) - Gasfeder - 180°-Stopp - Topfix - Easy Install-Modell - 100% plastikfreie Verpackung - schwarz

Die Neomounts DS70-250BL1 NEXT Slim ist eine vollbewegliche Tischhalterung für Bildschirme bis zu 35" mit einer maximalen Gewichtskapazität von 9 kg und eignet sich sowohl für Flachbildschirme als auch für Curved Displays. Die vielseitige Technologie zum Neigen (90°), Drehen (360°) und Schwenken (180°) ermöglicht eine nahtlose Anpassung an jeden Blickwinkel, um die Funktionalität des Bildschirms zu optimieren. Dank der gasgefederten Höhenverstellung (21,5-49,5 cm) und Tiefenverstellung (7-52,5 cm) können Sie den Monitorarm problemlos an Ihre ergonomischen Bedürfnisse anpassen.

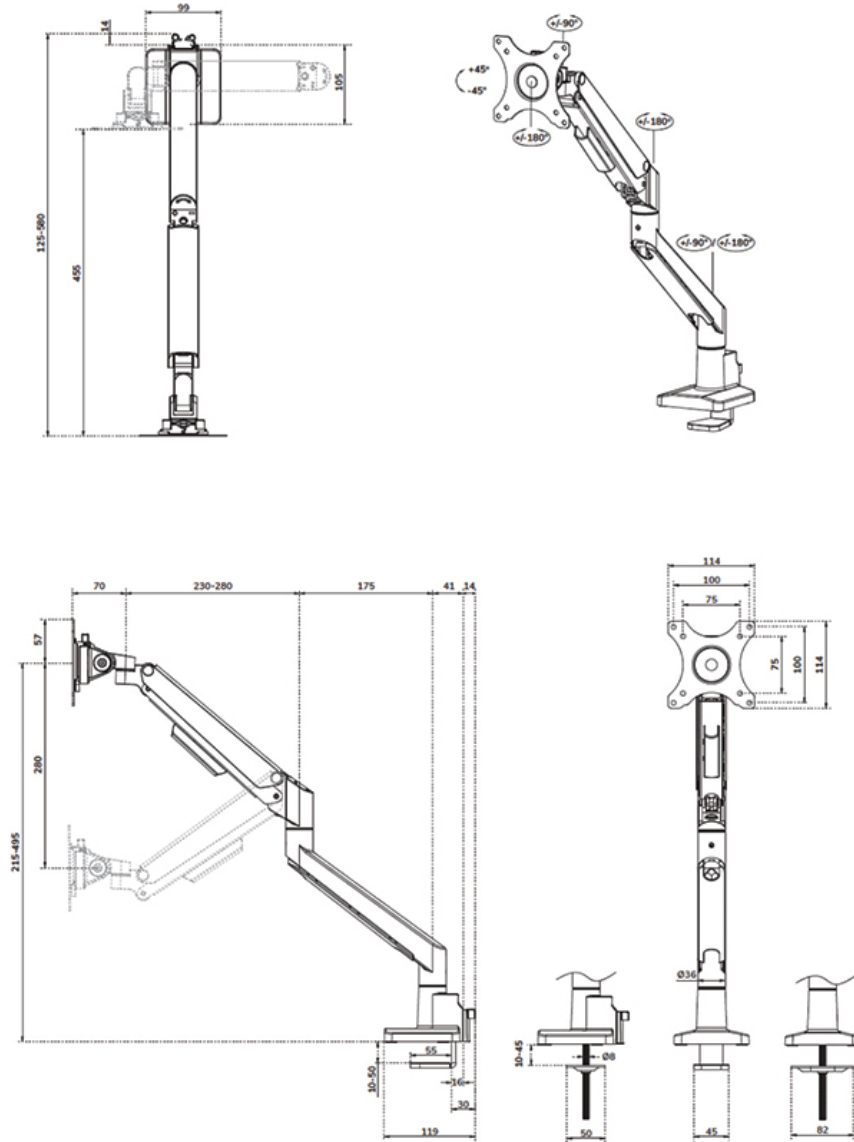
Die DS70-250BL1 verfügt über einen praktischen 180°-Stopp-Mechanismus, der verhindert, dass die Halterung gegen Wände oder Trennwände stößt, wenn sie in deren Nähe installiert wird, während das integrierte Kabelmanagementsystem für einen aufgeräumten Schreibtisch sorgt.

Die eleganten schwarzen VESA-Platten der NEXT Slim passen perfekt zu Ihrem Bildschirm und sind für Standard VESA-Muster von 75x75 oder 100x100 mm geeignet. Für nicht standardisierte Lochmuster hat Neomounts verschiedene optionale VESA-Adapterplatten im Angebot. Das Quick-Release-VESA-System ermöglicht eine einfache Anbringung des Bildschirms, während die Topfix-Tischklemme oder die Tülle eine schnelle und einfache Installation gewährleisten.

Im Sinne der Nachhaltigkeit ist die Verpackung der NEXT Slim-Tischhalterungen zu 100% plastikfrei und besteht vollständig aus recycelbarem Karton und Papier.

DS70-250BL1

NEOMOUNTS DS70-250BL1 MONITORARM 17-35" -
GASFEDER - TOPFIX - 180°-STOPP



Neomounts

Measuring unit: mm