

Hauptmerkmale

- Laser-Technologie der 2. Generation für mehr Nachhaltigkeit
- Wartungsfrei: 30.000 Stunden Lebensdauer der Lichtquelle
- 4.000 ANSI-Lumen für helle Bilder in jeder Umgebung
- 1,48-1,62 Projektionsverhältnis für flexible Präsentationen
- Benutzerfreundlichkeit: sofortiges Ein- und Ausschalten, H/V-Keystone und RS232-Steuerung



4.000 ANSI Lumen

HELLIGKEIT

1,1x

ZOOM

1.920 x 1080

AUFLÖSUNG

3.000.000:1

DYN. KONTRAST

15 Watt

LAUTSPRECHER

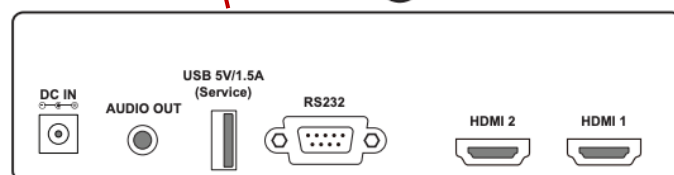
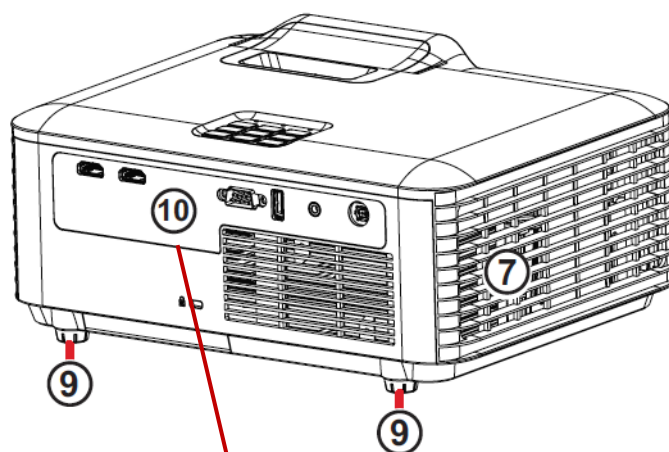
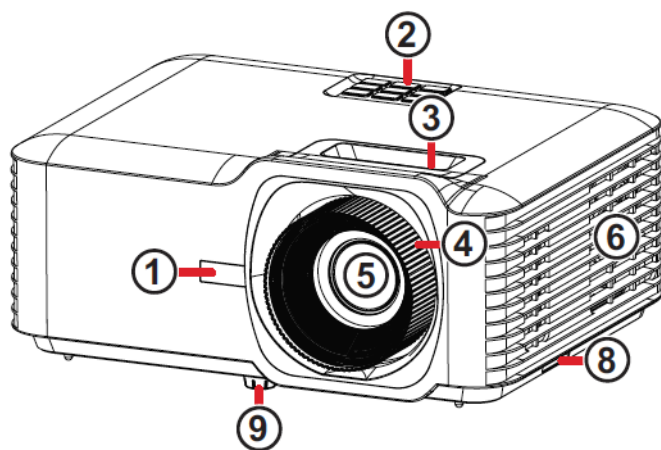
RS232

STEUERUNG

Produktbeschreibung

Der V40HD ist ein lampenfreier DLP Full-HD-Projektor mit hoher Helligkeit für Unternehmen und Bildungseinrichtungen. Mit der branchenführenden Laser-Technologie der 2. Generation liefert der V40HD 4.000 ANSI-Lumen und verzichtet dabei auf giftiges Quecksilber, was die Kosten und den Aufwand für den häufigen Lampenwechsel reduziert und die Gesamtbetriebskosten senkt. Die lampenfreie Lichtquelle bietet mehr Nachhaltigkeit für eine grünere Umwelt und liefert gleichzeitig eine größere Farbskala für helle und lebendige Bilder in einem Besprechungsraum, Klassenzimmer oder einer anderen Umgebung. Der Beamer ist sehr benutzerfreundlich: Er lässt sich verzögerungsfrei ein- und ausschalten, bietet eine Bildkorrektur mit H/V-Keystone und 4-Ecken-Anpassung sowie eine 360°-Neigungswinkelprojektion für flexible Anwendungen. Darüber hinaus ermöglicht die ATEN-kompatible RS232-Steuerung eine einfache und zuverlässige Verwaltung sowie Integration in bestehende Steuerungssysteme.

Anschlussbelegung



1.) IR Empfänger
2.) Bedienfeld

3.) Zoom
4.) Fokus

5.) Projektionslinse
6.) Ventilationsöffnung

7.) Ventilationsöffnung
8.) Kensington Lock

9.) Justierfüsse
10.) I/O Ports

Technische Daten

PRODUKTZEPIFIKATIONEN	V40HD (VS20625)
Projektionssystem	0,65" 1080p
Native Auflösung	1920x1080
DMD-Typ	DC3
Helligkeit	4.400 CENTER Lumen 4.000 ANSI Lumen
Kontrastverhältnis	3.000.000:1
Darstellbare Farben	1,07 Mrd.
Lichtquellentyp	LED
Lebensdauer der Lichtquelle	≥ 20.000 h (Normal) ≥ 30.000 h (Eco)
Linse	F=2,5-2,67, f=21,86-24mm
Projektionsversatz	132% +/- 10%
Projektionsverhältnis	1,48 - 1,62
Optischer Zoom	1,1x
Digitaler Zoom	0,8x-2,0x
Bildgröße	30"-300"
Projektionsabstand	1 – 10,76m (100" @ 3,28m)
Keystone	H: +/- 30° , V: +/- 30°
Betriebsgeräusch (Normal)	32dB
Betriebsgeräusch (Eco)	27dB
Eingangsverzögerung	16,7ms
Unterstützte Auflösungen Eingangssignal	VGA(640 x 480) to 4K UHD(3840 x 2160)
HDTV-Kompatibilität	480i, 480p, 576i, 576p, 720p, 1080i, 1080p
Horizontale Frequenz	15K-135KHz
Vertikale Scanrate	24-120Hz
EINGÄNGE	
HDMI	2x v2.0/ HDCP 2.2
AUSGÄNGE	
Audioausgang (3,5 mm)	1x
USB Typ A (nur Laden)	1x (5V/ 1,5A)
Lautsprecher	1x 15 Watt
STEUERUNG	
RS232 (DB 9-poliger Stecker)	1x
USB Typ A (nur für Service)	1x (gemeinsam mit USB-A Ausgang)

ENERGIE	
Versorgungsspannung	100-240V AC ± 10%, 50/60Hz
Netzteil	Extern, 19,5V DC / 9,23A
Leistungsaufnahme	Normal: 143 Watt Standby: <0,5 Watt
FEATURES	
SuperColor, Dynamic Black, Golf Mode, HDR, HLG, 3D Blu-ray, 3D Ready , 360° Tilt Angle Projection, Portrait Mode, 24/7 Operation, 4 Corner Adjustment, Extron (RS232), ATEN (RS232), Preload Pattern, Auto Power on - HDMI CEC Function, Auto Power on - Signal Power on by HDMI, Auto Power on - Direct Power on, Smart Energy - Auto Power off, Smart Energy - Power Saving, Instant on, Instant off, Password Protection, Keypad Lock, High Altitude Mode, Sealed Engine (Optical Engine), Projector Software Update	
UMGEBUNGSBEDINGUNGEN	
Umgebungstemp. Betrieb	0°C bis 40°C
Rel. Luftfeuchtigkeit Betrieb	20% bis 90% nicht kondensierend
Umgebungstemp. Lagerung	-20°C bis 60°C
Rel. Luftfeuchtigkeit Lagerung	5% bis 90% nicht kondensierend
LIEFERUMFANG	
V40HD, Netzteil, Netzkabel, Fernbedienung, Kurzanleitung	
MAßE UND GEWICHTE	
Nettogewicht	3,0Kg
Bruttogewicht	4,5Kg
Abmessungen (BxTxH) mit Stellfuß	286 x 216 x 129 mm
Abmessungen der Verpackung	400 x 280 x 155 mm
SONSTIGES	
Karton	Braun
OSD-Sprachen: Englisch, Französisch, Spanisch, Thai, Koreanisch, Deutsch, Italienisch, Russisch, Schwedisch, Niederländisch, Polnisch, Tschechisch, T-Chinesisch, S-Chinesisch, Japanisch, Türkisch, Portugiesisch, Finnisch, Indonesisch, Hindi, Arabisch, Vietnamesisch, Griechisch, Ungarisch. Insgesamt 24 Sprachen	
Bedienungsanleitung Sprachen: Englisch, Französisch, Spanisch, Thailändisch, Koreanisch, Deutsch, Italienisch, Russisch, Schwedisch, Niederländisch, Polnisch, Tschechisch, T-Chinesisch, S-Chinesisch, Japanisch, Türkisch, Portugiesisch, Finnisch, Indonesisch, Arabisch, Vietnamesisch, Ungarisch, Norwegisch, insgesamt 23 Sprachen	
Ursprungsland	China
Garantie	3 Jahre Abholung, Reparatur, Rückgabe
EAN Code	TBD

Datenstand. 03.12.2025

Mit Erscheinen einer Neuauflage dieses Datenblattes mit neuem Stand verlieren die bisherigen Angaben ihre Gültigkeit. Die aktuelle Version ist im Internet auf unserer Website abrufbar. Der Inhalt bekundet kein vertragliches Rechtsverhältnis. Die Kaufenden werden nicht davon entbunden, unsere Produkte auf ihre Eignung für die vorgesehene Anwendung in eigener Verantwortung zu prüfen. Darüber hinaus gelten unsere allgemeinen Geschäftsbedingungen. Die hier genannten Firmennamen und Warenzeichen sind Eigentum des Unternehmens.