

## 23.8" (60.5 cm) DeepContrast PCAP+ 10 Punkte Touchscreen mit robustem Metallgehäuse für anspruchsvolle Umgebungen



Der ProLite T2438MSC-B2 ist ein reaktionsschneller 23.8" (60.5 cm) Full-HD-Touchscreen Monitor für anspruchsvolle und gewerbliche Umgebungen. Das IPS-Panel sorgt für klare, lebendige Bilder mit großen Betrachtungswinkeln – ideal für Arbeitsplätze, Service-Theken oder kundennahe Installationen.

Die DeepContrast PCAP+ 10-Punkt-Touch-Technologie bietet eine präzise und flüssige Bedienung. Die kratzfeste (7H) Edge-to-Edge-Glasoberfläche mit Anti-Fingerprint-Beschichtung sowie IPX1-Schutz gewährleisten Langlebigkeit und ein gepflegtes Erscheinungsbild.

Ein robustes Metallgehäuse, neigungsverstellbarer Standfuß und integriertes Kabelmanagement sorgen für eine ergonomische Installation. Mit Lautsprechern, HDMI, DisplayPort und USB-3.2-Hub sowie Unterstützung für Quer-, Hoch- und Face-up-Format ist der Monitor vielseitig einsetzbar – ideal für den Einzelhandel, POS-Systeme und professionelle Arbeitsbereiche.



## Lebendige Farben und große Betrachtungswinkel

Sorgen Sie für perfekte Sichtbarkeit aus jeder Position – das IPS-Panel liefert lebendige, konsistente Farben und große Betrachtungswinkel, ideal für dynamische Einzelhandelsumgebungen und belebte Geschäftsräume.



## Kratzfest, fühlt sich sauber an

Das kratzfeste 7H-Frontglas wurde für den täglichen Gebrauch entwickelt und bleibt robust und klar, während die Anti-Fingerabdruck-Beschichtung es sauber und professionell hält. Mit Schutz auf der Vorderseite vor Feuchtigkeit und Tropfwasser ist es für den Einsatz in der Praxis konzipiert.



## Robust gebaut, hält länger und funktioniert überall

Mit seinem robusten Metallgehäuse und dem gehärteten Frontglas ist dieser Monitor mehr als nur ein gewöhnlicher Bildschirm. Er übertrifft herkömmliche Kunststoff-Monitore und bietet auch in anspruchsvollen Umgebungen zuverlässige Leistung.



## Reaktionsschnelle Interaktion & guter Schutz

Dank der intuitiven PCAP-Touch-Technologie mit DeepContrast PCAP+ bietet der Bildschirm eine reibungslose und reaktionsschnelle Interaktion mit reduziertem Blendeffekt und ist gleichzeitig vor Feuchtigkeit und Kondensation geschützt. Perfekt für Umgebungen mit hoher Beanspruchung.

01 DISPLAY EIGENSCHAFTEN

<b>Design</b>	Edge-to-Edge-Glas
<b>Bilddiagonale</b>	23.8", 60.5cm
<b>Panel-Technologie</b>	IPS
<b>Physikalische Auflösung</b>	1920 x 1080 @120Hz (2.1 megapixel Full HD)
<b>Bildformat</b>	16:9
<b>Helligkeit</b>	600 cd/m <sup>2</sup>
<b>Helligkeit</b>	525 cd/m <sup>2</sup> mit Touch Panel
<b>Lichtdurchlässigkeit</b>	87%
<b>Kontrastverhältnis</b>	1300:1 mit Touch Panel
<b>Reaktionszeit (GTG)</b>	5ms
<b>Blickwinkel</b>	horizontal/vertikal: 178°/178°, rechts/links: 89°/89°, nach oben/unten: 89°/89°
<b>Farbunterstützung</b>	16.7mln 8bit
<b>Horizontalfrequenz</b>	30 - 138kHz
<b>Arbeitsfläche H x B</b>	527 x 296.5mm
<b>Rahmenbreite (Seiten, oben, unten)</b>	17.25mm, 20.3mm, 20.3mm
<b>Pixelabstand</b>	0.275mm
<b>Gehäusefarbe/art</b>	schwarz, matt

02 TOUCH

<b>Touchscreen Technologie</b>	DeepContrast-PCAP+
<b>Berührungspunkte</b>	10 (HID, nur wenn das Betriebssystem das unterstützt)
<b>Touch-Genauigkeit</b>	+/- 2mm
<b>Touch-Methode</b>	Finger, Handschuh (latex), kapazitiver Stift
<b>Touch-Oberfläche</b>	USB
<b>Unterstützte Betriebssysteme</b>	Alle iiyama Monitore sind Plug & Play kompatibel mit Windows und Linux. Details zum unterstützten Betriebssystem für die Touch-Modelle finden Sie im Produkthandbuch im Downloadbereich.

03 SCHNITTSTELLEN & ANSCHLÜSSE

<b>Digitaler Video Eingang</b>	HDMI x1 DisplayPort x1
<b>Audio Ausgang</b>	Mini Jack x1 Lautsprecher 2 x 2W
<b>HDCP</b>	ja
<b>USB HUB</b>	x2 (USB3.2 Gen 1 (5Gbps, 5V, 900mA))

04 FEATURES

<b>Extras</b>	DeepContrast PCAP+, Anti-Fingerprint Beschichtung, Metall-Gehäuse, wasserfeste Touch-Funktion
<b>Kiosk-Modus</b>	ja
<b>Glasstärke</b>	3.6mm
<b>Glas Härtegrad</b>	7H
<b>60950 Ball Drop Test</b>	ja
<b>Wasser- und Staubschutz</b>	IP1X (frontseitig)
<b>Gehäuseart (Frontrahmen)</b>	Metal
<b>OSD-Tastensperre</b>	ja

## 05 ALLGEMEIN

<b>OSD Menü Sprachen</b>	EN, DE, FR, ES, IT, PT, RU, JP, NL, PL
<b>Bedientasten</b>	Menü, Nach oben / Eco, Nach unten / Lautstärke, Enter/ Eingang auswählen, Ein/Aus
<b>Einstellbare Parameter</b>	Bildeinstellungen (Helligkeit, Kontrast, i-Style-Farbe, erweiterter Kontrast, ECO-Modus, Überlastung, X-Res), Farbeinstellungen (Gamma, RGB-Bereich, Farbtemperatur), Bildeinstellungen (Video-Modus-Anpassung, Blaulichtreduzierung, Schärfe & Weichzeichnung), OSD (H-Position, V-Position, Anzeigezeit, Hintergrund, Drehung, Sprache, Display-Informationen), Extras (Zurücksetzen, DDC/CI, Signalauswahl, Lautstärke, Stummschaltung, LED, Startlogo, Touch-Schalter)
<b>Blaulicht Reduktion</b>	ja
<b>Flicker-Free LED</b>	ja
<b>Plug &amp; Play</b>	DDC2B

## 06 MECHANISCH

<b>Ausrichtung</b>	Querformat, Hochformat, Face-up
<b>Lüfterloses Design</b>	ja
<b>VESA Norm</b>	100 x 100mm
<b>Kabelmanagement</b>	ja
<b>MTBF (durchschnittliche Betriebsdauer zwischen zwei Ausfällen)</b>	50000 Stunden (ohne Hintergrundbeleuchtung)

## 07 ENTHALTENES ZUBEHÖR

<b>Kabel</b>	Netz (1.8m), USB (1.5m), HDMI (1.5m)
<b>Anleitungen</b>	Leitfaden zur Inbetriebnahme, Sicherheits-Hinweise
<b>Sonstiges</b>	Schraubendreher
<b>Kabelabdeckung</b>	ja

## 08 STROMVERWALTUNG

<b>Netzteil</b>	intern
<b>Stromversorgung</b>	AC 100 - 240V, 50/60Hz

Leistungsaufnahme 22W typisch, 1.5W Standby, 0.3W ausgeschaltet

## 09 LEISTUNG

Vorschriften CE, TÜV-Bauart, EAC, RoHS support, ErP, WEEE, REACH, UKCA, cTUVus

Energieeffizienzklasse  
(Regulation (EU)  
2017/1369) E

REACH SVHC über 0.1% Blei enthalten

## 10 ABMESSUNGEN / GEWICHT

Produktabmessungen B x H x T  
562 x 366 x 240mm

Verpackungsabmessungen  
B x H x T  
650 x 430 x 150mm

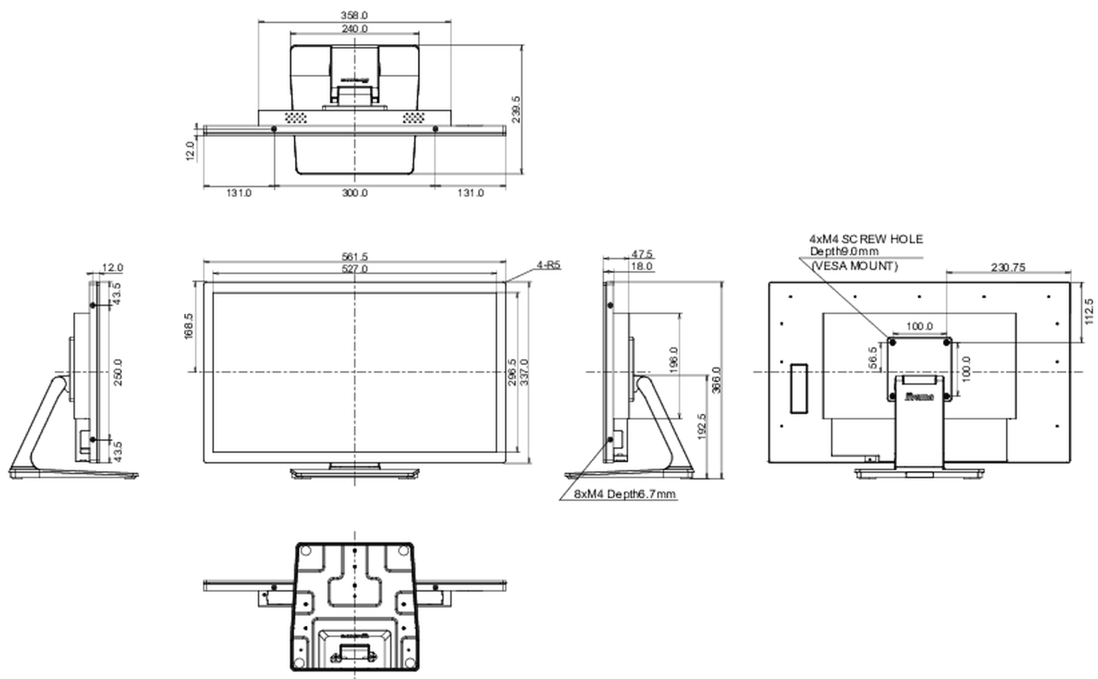
Gewicht (ohne  
Verpackung) 8kg

Gewicht (inkl. Verpackung) 10kg

EAN code 4948570127276

## 11 EU-ENERGIEEFFIZIENZ-LABEL

Energy efficiency  
class (Regulation  
(EU) 2017/1369) E





Alle Warenzeichen sind eingetragene Handelsmarken. Irrtum und Änderungen in den Spezifikationen vorbehalten. Alle LCD's erfüllen die ISO-9241-307:2008 Pixelfehlerklasse. © IYAMA CORPORATION. ALL RIGHTS RESERVED