

**TOUCHSCREENS**

## 24" (60.5 cm) Multi-Touch-Monitor mit Edge-to-Edge-Glas, Anti-Fingerprint-Beschichtung, integrierter Webcam und flexiblem Standfuß



Der ProLite T2455MSC kombiniert präzise Touch-Performance mit einem intelligenten, platzsparenden Design, das für moderne Arbeitsweisen entwickelt wurde. Sein einzigartiger, klappbarer Standfuß ermöglicht es, den Monitor im geschlossenen Zustand vollständig flach hin zu legen – ohne sichtbaren Standfuß auf der Rückseite. Dadurch lässt sich das Display bei Nichtgebrauch einfach bewegen, verstauen oder transportieren – ideal für flexible Arbeitsplätze, Shared Desks, Veranstaltungen oder mobile Präsentationen.

Das Full-HD-IPS-Panel (1920 × 1080) liefert lebendige Farben und breite Betrachtungswinkel, während die präzise 10-Punkt-DeepContrast-PCAP+-Touch-Technologie eine flüssige und reaktionsschnelle Interaktion gewährleistet. Eine spezielle Nano-Beschichtung reduziert die Reibung bei Touchscreen-Berührungen und minimiert Fingerabdrücke, Staub und statische Aufladung, sodass der Bildschirm den ganzen Tag über sauber und angenehm nutzbar bleibt.

Mit integrierter Webcam, Mikrofon und Lautsprechern fungiert der T2455MSC zudem als vollständige Kommunikationszentrale für Videokonferenzen und Teamwork. Der verstellbare Standfuß bietet mehrere Betrachtungswinkel für ergonomischen Komfort bei längerer Nutzung – ob beim Arbeiten, Präsentieren oder bei direkter Interaktion am Bildschirm. Eine vielseitige Touchscreen-Lösung, die sich flexibel an Ihren Arbeitsplatz, Ihren Workflow und Ihre Mobilitätsanforderungen anpasst.



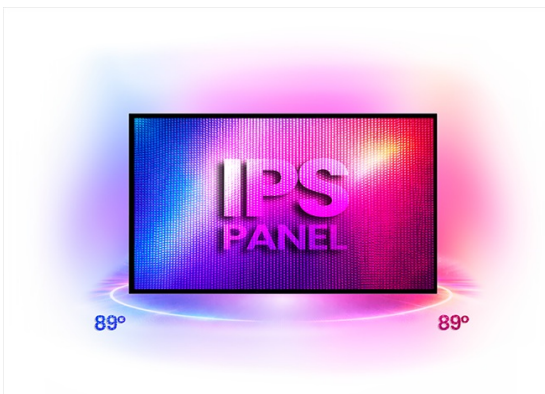
## Eingebaute Kamera, Mikrophon & Lautsprecher

Mit einer integrierten Webcam, Lautsprechern und Mikrophon ermöglicht dieser Monitor übersichtliche Videokonferenzen für Büro-, Geschäfts- und Homeoffice-Umgebungen.



## Klappbarer Ständer für eine individuelle Ergonomie

Der verstellbare Ständer bietet mehrere Betrachtungswinkel für ergonomischen Komfort bei längerer Nutzung, egal ob Sie arbeiten, präsentieren oder direkt auf dem Bildschirm interagieren.



## Lebendige Farben und große Betrachtungswinkel

Sorgen Sie für perfekte Sichtbarkeit aus jeder Position – das IPS-Panel liefert lebendige, konsistente Farben und große Betrachtungswinkel, ideal für dynamische Einzelhandelsumgebungen und belebte Geschäftsräume.



## Anti-Fingerprint-Beschichtung, Kratzfestigkeit

Diese spezielle Nano-Beschichtung sorgt für einen geschmeidigen Griff und weniger Widerstand. Dies macht den Bildschirm weniger statisch und anfällig für Schmutz, Staub und Fingerabdrücke und verbessert die Klarheit der auf dem Bildschirm angezeigten Inhalte. Eine Schutzglasabdeckung über dem Bildschirm sorgt für erhöhte Strapazierfähigkeit und gewährleistet eine zuverlässige Touch-Leistung über einen langen Zeitraum. Die Touch-Funktionalität bleibt vollständig funktionsfähig und wird nicht beeinträchtigt.

01 DISPLAY EIGENSCHAFTEN

<b>Design</b>	Edge-to-Edge-Glas
<b>Bilddiagonale</b>	23.8", 60.5cm
<b>Panel-Technologie</b>	IPS
<b>Physikalische Auflösung</b>	1920 x 1080 @120Hz (2.1 megapixel Full HD)
<b>Bildformat</b>	16:9
<b>Helligkeit</b>	400 cd/m <sup>2</sup>
<b>Helligkeit</b>	360 cd/m <sup>2</sup> mit Touch Panel
<b>Lichtdurchlässigkeit</b>	90%
<b>Kontrastverhältnis</b>	1300:1 mit Touch Panel
<b>Reaktionszeit (GTG)</b>	5ms
<b>Blickwinkel</b>	horizontal/vertikal: 178°/178°, rechts/links: 89°/89°, nach oben/unten: 89°/89°
<b>Farbunterstützung</b>	16.7mln 8bit
<b>Horizontalfrequenz</b>	30 - 138kHz
<b>Arbeitsfläche H x B</b>	527 x 296.5mm
<b>Pixelabstand</b>	0.275mm
<b>Gehäusefarbe/art</b>	schwarz, matt

02 TOUCH

<b>Touchscreen Technologie</b>	DeepContrast-PCAP+
<b>Berührungspunkte</b>	10 (HID, nur wenn das Betriebssystem das unterstützt)
<b>Touch-Genauigkeit</b>	+/- 2mm
<b>Touch-Methode</b>	Stift, Finger, Handschuh (latex)
<b>Touch-Oberfläche</b>	USB
<b>Unterstützte Betriebssysteme</b>	Alle iiyama Monitore sind Plug & Play kompatibel mit Windows und Linux. Details zum unterstützten Betriebssystem für die Touch-Modelle finden Sie im Produkthandbuch im Downloadbereich.
<b>Handballenerkennung</b>	ja

03 SCHNITTSTELLEN & ANSCHLÜSSE

<b>Digitaler Video Eingang</b>	HDMI x1 DisplayPort x1
<b>Audio Ausgang</b>	Mini Jack x1 Lautsprecher 2 x 1W
<b>HDCP</b>	ja
<b>USB HUB</b>	x2 (v.3.2 (Gen 1, 5Gbit, DC5V, 900mA))

04 FEATURES

**Extras** Anti-Fingerprint-Beschichtung, integrierte Webcam und Mikrofon

<b>Glas Härtegrad</b>	7H
<b>OSD-Tastensperre</b>	ja

## 05 ALLGEMEIN

**OSD Menü Sprachen** EN, DE, FR, ES, IT, PT, RU, JP, NL, PL

<b>Bedientasten</b>	Menü, hochscrollen / Eco, runterscrollen / Lautstärke, Auswahl / Input, Ein/Aus
<b>Einstellbare Parameter</b>	Bildeinstellungen (Helligkeit, Kontrast, i-Style Farbe, erweiterter Kontrast, ECO, OverDrive, X-Rs-Technologie), Farbeinstellungen (Gamma, RGB-Bereich, Farbtemperatur), Bildeinstellungen (Videomodus anpassen, Blaulichtreduzierung, scharf und weich), OSD (horizontale Position, vertikale Position, OSD-Zeit, OSD-Hintergrund, Sprache, Anzeigeeinformationen), Extras (Zurücksetzen, DDC/CI, Signalauswahl, Lautstärke, Stummschaltung, Startlogo, LED, Touch-Schalter)
<b>Blaulicht Reduktion</b>	ja
<b>Flicker-Free LED</b>	ja
<b>Plug &amp; Play</b>	DDC2B

## 06 MECHANISCH

**Neigungswinkel** 15° nach oben; 65° nach unten

<b>VESA Norm</b>	100 x 100mm
<b>MTBF (durchschnittliche Betriebsdauer zwischen zwei Ausfällen)</b>	50000 Stunden (ohne Hintergrundbeleuchtung)

## 07 ENTHALTENES ZUBEHÖR

**Kabel** Netz (1.8m), USB (1.5m), HDMI (1.5m)

<b>Anleitungen</b>	Leitfaden zur Inbetriebnahme, Sicherheits-Hinweise
<b>Sonstiges</b>	Spiralschlauch

## 08 STROMVERWALTUNG

**Netzteil** intern

<b>Stromversorgung</b>	AC 100 - 240V, 50/60Hz
<b>Leistungsaufnahme</b>	18W typisch, 1.5W Standby, 0.3W ausgeschaltet

## 09 LEISTUNG

**Vorschriften** CE, TÜV-Bauart, EAC, RoHS support, ErP, WEEE, REACH, UKCA, cTUVus

<b>Energieeffizienzklasse (Regulation (EU) 2017/1369)</b>	E
<b>REACH SVHC</b>	über 0.1% Blei enthalten

## 10 ABMESSUNGEN / GEWICHT

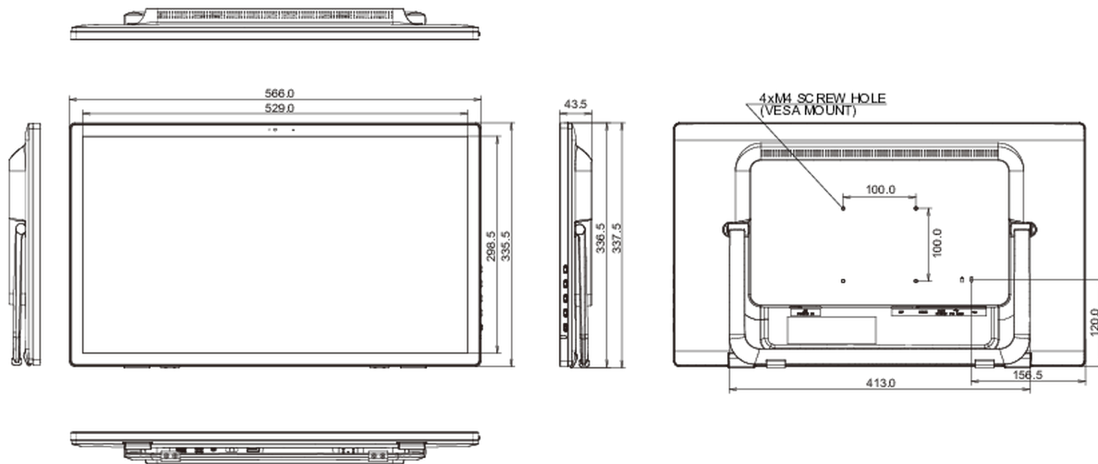
Produktabmessungen B x H x T	567 x 338 x 43.5mm
Verpackungsabmessungen B x H x T	635 x 405 x 115mm
Gewicht (ohne Verpackung)	4.4kg
Gewicht (inkl. Verpackung)	5.8kg
EAN code	4948570127283

## 11 EU-ENERGIEEFFIZIENZ-LABEL

Energy efficiency class (Regulation (EU) 2017/1369) **E**

## 12 WEITERE INFORMATIONEN

Produktreihe **ProLite T2255MSC-B1, ProLite T2755MSC-B1, ProLite T2755QSC-B1**





Alle Warenzeichen sind eingetragene Handelsmarken. Irrtum und Änderungen in den Spezifikationen vorbehalten. Alle LCD's erfüllen die ISO-9241-307:2008 Pixelfehlerklasse. © IYAMA CORPORATION. ALL RIGHTS RESERVED