



# SMART Board® MX (V5) Pro Serie mit iQ



Display	
<b>Bildschirmgrößen (Diagonale)</b>	55"   65"   75"   86"
<b>Hintergrundbeleuchtung</b>	LED
<b>Bildseitenverhältnis</b>	16:9
<b>Maximale Bildschirmauflösung</b>	4K UHD (3840 × 2160)
<b>Bildwiederholrate</b>	60 Hz
<b>Lebensdauer</b>	≥ 50,000 Stunden
<b>Helligkeit<sup>1</sup></b>	55": 300 cd/m <sup>2</sup> 65", 75", 86": 400 cd/m <sup>2</sup>
<b>Display-Reaktionszeit</b>	≤ 8 ms
<b>Blickwinkel</b>	178°
<b>Glas</b>	55": Vollständig wärmegehärtet   Blendfrei 65", 75", 86": Vollständig wärmegehärtet   Blendfrei   Verbundglas
<b>Rahmenfarbe</b>	Weiß
<b>Komfortknöpfe</b>	Netz   Startseite   Lautstärke   Eingangsauswahl   Bildschirmvorhang   Rahmen fixieren
<b>Sensoren</b>	Näherung <sup>2</sup>   Umgebungslicht   Infrarot
<b>Audio</b>	55": 2 integrierte 15-W-Lautsprecher 65", 75", 86": 2 integrierte 20-W-Lautsprecher Integriertes lineares Array mit sechs Mikrofonen und Unterstützung für integrierte akustische Echounterdrückung

**NFC**

Integriertes RFID-NFC-Lese-/Schreibgerät  
 Endgerät (Chipkarten-Benutzeroberfläche) bei Verwendung mit einem nativen Betriebssystemtreiber für Windows®, Linux® oder Mac  
 Unterstützte Protokolle: ISO 14443A/B, ISO 15693, NFC Tag 1-4

## Interaktives Erlebnis

<b>Touch-Technologie</b>	HyPr Touch™ mit erweiterter IR-Technologie
<b>Touch-Funktionen</b>	Simultane Tool-Differenzierung Object Awareness (Objekterkennung)™ Silktouch™
<b>Typische Touch-Reaktionszeit</b>	≤ 5 ms
<b>Einzelbildrate</b>	≥ 200 Hz
<b>Genauigkeit</b>	1 mm
<b>Minimale Objektgröße</b>	2 mm
<b>Multitouch-Funktionen</b>	Bis zu 50 Berührungspunkte (abhängig vom Betriebssystem)
<b>Enthaltene Tools</b>	Stifte (×2)
<b>Werkzeughalter</b>	Magnetisch   Rahmenmontiert

## Software

<b>Beinhaltet</b>	iQ-integriertes Android™-Betriebssystem SMART Meeting Pro® <ul style="list-style-type: none"> <li>• Raumlizenz</li> <li>• Persönliche Lizenzen (×10)</li> </ul> SMART Product Drivers und SMART Ink® SMART Remote Management <sup>3</sup>
<b>Optional</b>	SMART TeamWorks™

<sup>1</sup>Die Helligkeit einzelner Displays kann variieren.

<sup>2</sup>Nur bei einigen Modellen verfügbar

<sup>3</sup>Abonnement für die Dauer der enthaltenen Garantie

**iQ-integriertes Android-Betriebssystem**

<b>Betriebssystem</b>	Android Version 13.0 (Automatisches Update auf Android 15.0 für das zweite Halbjahr 2025 geplant.)
<b>CPU</b>	Octa-Core
<b>Speicher</b>	8 GB DDR4
<b>Betriebssystemarchitektur</b>	64-Bit
<b>Speicher</b>	64 GB (bis zu 576 GB)
<b>Benutzeroberfläche</b>	4K UHD (3840 × 2160)
<b>Digitales Whiteboard.</b>	✓
<b>Webbrowser</b>	✓
<b>Bildschirmfreigabe</b>	✓
<b>Google Play™ Protect-zertifiziert<sup>4</sup></b>	✓
<b>Google Play Store</b>	✓
<b>Andere Funktionen</b>	Personalisierter Startbildschirm und Einstellungen Eingangsauswahl Geteilter Bildschirm Picture-in-Picture (PIP) Interaktive Widgets Muster, Vorlagen und interaktive Vorlagen Datei- und Apps-Bibliotheken
<b>Möglichkeit zum Ausführen von Anwendungen von Drittanbietern</b>	✓
<b>Cloud-Speicherungszugriff</b>	✓
<b>NFC-Anmeldung bei einem SMART-Konto</b>	✓
<b>Geräte-basierte Anmeldung bei einem SMART Account</b>	✓
<b>Unterstützte Sprachen</b>	Baskisch   Chinesisch (Kurzform)   Chinesisch (traditionell)   Dänisch   Deutsch   Englisch   Estnisch   Finnisch   Französisch   Galizisch   Griechisch   Italienisch   Japanisch   Katalanisch/Valenzianisch   Koreanisch   Lettisch   Litauisch   Niederländisch   Norwegisch   Polnisch   Portugiesisch   Rumänisch   Russisch   Schwedisch   Slowakisch   Slowenisch   Spanisch   Tschechisch   Ukrainisch   Ungarisch   Vietnamesisch   Walisisch
<b>Updates</b>	Automatisch Over-the-Air (OTA)

<sup>4</sup>Endgültige Tests stehen noch aus

**PC-Computing**

<b>OPS-Unterstützung<sup>5</sup></b>	SMART PCM-Module
<b>PC-Modul unterstützt OPS</b>	85 W
<b>Optionales Computermodul</b>	Siehe > <a href="http://smarttech.com/accessories">smarttech.com/accessories</a>

<b>Eingaben</b>	<b>Vorderseite</b>	<b>Zurück</b>
OPS PC Zubehörsteckplatz	-	1
MicroSD-Steckplatz mit Sicherheitsabdeckung	-	1
HDMI® 2.1 4K @ 60 Hz mit HDCP 1.4, HDCP 2.3 und ARC-Unterstützung <sup>6</sup>	1	3
VGA-Video	-	1
Stereo 3,5 mm (variabel)	-	1
RS-232 (DB-9-Anschluss)	-	1
RJ45 (LAN IN)	-	1
USB Typ-C, 4K @ 60 Hz, Display Port 1.2, USB 2.0 (UFP) für Touch und Digital Audio, USB 3.2 Gen 1 (DFP) für Peripheriegeräte; 27 W Leistungsabgabe	1	-
USB Typ-C, 4K @ 60 Hz, Display Port 1.2, USB 2.0 (UFP) für Touch und digitales Audio, USB 3.2 Gen 1 (DFP) für Peripheriegeräte; 65 W Leistungsabgabe	-	1
USB 2.0 Typ-A	-	1
USB 3.2 Gen 1 Typ A	2	2
USB 3.2 Gen 1 Typ B	1	3

<b>Ausgänge</b>	<b>Vorderseite</b>	<b>Zurück</b>
HDMI 2.1 4K @ 60 Hz mit HDCP 2.3-Unterstützung	-	1
USB Typ C, 4K @ 60 Hz, Display Port 1.4a, HDCP 2.3 und HDCP 1.3, USB 3.2 Gen 1 (DFP) für Touch - Ingest und Peripheriegeräte; 4,5 W Leistungsabgabe	-	1
Stereo 3,5 mm (variabel)	-	1
S/PDIF optisch (fest)	-	1
RJ45 (LAN OUT)	-	1

<sup>5</sup>Die Support und Leistung von OPS- (Open Pluggable Specification) und OPS-C-Modulen von Drittanbietern kann variieren. Führen Sie ordnungsgemäße Kompatibilitätstests durch, um potenzielle Probleme zu vermeiden.

<sup>6</sup>rc- und erc- Support sind nur mit dem HDMI 2-Eingang verfügbar.

Mitgelieferte Kabel und Zubehör	Qnt
Länderspezifisches Netzkabel	1
5 m USB 2.0 A-zu-B-Kabel	1
1,8 m USB 3.2 Gen 1 Typ-C-Kabel, 5 A	1
Stifte	2
Externe Tri-Band Wi-Fi (2,4, 5 und 6-7,2 GHz) und Bluetooth® (2,4 GHz)-Antennen	2
Fernbedienung	1
AAA-Batterien	2
Bebilderte Montageanleitung	1
Dokument mit wichtigen Informationen	1

Konnektivität	
<b>Verkabelt</b>	RJ45 (x2) 1000BASE-T
<b>Wi-Fi</b>	IEEE 802.11ax (Wi-Fi 6e), das die Authentifizierungsprotokolle WEP, WPA, WPA2, WPA3 PSK und 802.1X EAP unterstützt
<b>Bluetooth</b>	5.2 Dualer Modus

Lagerungs- und Betriebsvoraussetzungen	
<b>Stromversorgung</b>	100V zu 240V AC, 50 Hz to 60 Hz
<b>Betriebstemperatur</b>	5–35 °C
<b>Lagertemperatur</b>	-20–60 °C
<b>Luftfeuchtigkeit</b>	5–80% relative Luftfeuchtigkeit, nicht kondensierend

Leistungsaufnahme	
<b>Standard</b>	55": 72 W 65": 90 W 75": 103 W 86": 149 W
<b>Standby</b>	0.2 W

Zertifizierung und Compliance <sup>7</sup>	
<b>Modelle für behördliche Zulassungen</b>	IDX55-5   IDX65-5   IDX75-5   IDX86-5
<b>USA/Kanada</b>	UL   FCC   ISED   TSCA   CONEG-Verpackung   Proposition 65
<b>EU / EEA / EFTA / UK</b>	CE-   UKCA   LVD   cb   EMCD   RED   REACH   RoHS   Batterie   WEEE   Verpackung   POP   EcoDesign
<b>Australien/Neuseeland</b>	RCM   RSM
<b>Leistungsstandards</b>	ENERGY STAR®   HDMI   HDCP

<sup>7</sup>Die Produktverfügbarkeit kann je nach Region variieren. Dieses Produkt hat zusätzliche Zertifizierungen erhalten, die hier nicht aufgeführt sind.

Kaufinformationen <sup>8</sup>	
Bestellnummern	
<b>MX255-V5-PW</b>	SMART Board® MX055-V5 Pro Interactive Display mit iQ
<b>MX265-V5-PW</b>	SMART Board MX065-V5 Pro Interactive Display mit iQ
<b>MX275-V5-PW</b>	SMART Board MX075-V5 Pro Interactive Display mit iQ
<b>MX286-V5-PW</b>	SMART Board MX086-V5 Pro Interactive Display mit iQ

Optionales Zubehör	
<b>WM-SBID-200</b>	SMART Wandhalterung für interaktive Displays der SMART MX-Serie
<b>SWC-120UHD</b>	SMART Ultra-HD-Kamera 120
<b>Andere Zubehörteile</b>	Siehe > <a href="https://smarttech.com/accessories">smarttech.com/accessories</a>

**SMART Garantie**

Die allgemeinen Geschäftsbedingungen und Garantie-Upgrade-Optionen variieren je nach Region. Besuchen Sie [smarttech.com/warranty](https://smarttech.com/warranty) oder wenden Sie sich an einen Fachhändler, um Informationen zu erhalten.

<sup>8</sup>Bestellnummern können je nach Region variieren.

## Kabel-Anforderungen

Siehe > *SMART-Leitfaden für Kabel und Anschlüsse*  
([docs.smarttech.com/kb/171926](https://docs.smarttech.com/kb/171926))



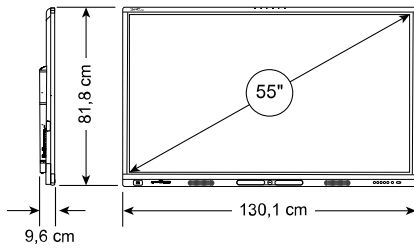
## Installation, Abmessungen und Gewichte

### Notizen

- Alle Maße mit einer Toleranz von  $\pm 0,3$  cm. Alle Gewichtsangaben mit einer Toleranz von  $\pm 0,9$  kg. Alle Abmessungen und Gewichte sind vorläufig und unterliegen Änderungen.
- Das Produkt wird aufrecht geliefert.
- Lassen Sie um das Display herum Platz, um eine ausreichende Belüftung zu gewährleisten.

### 55"-Modelle

#### Abmessungen



#### Gewicht

32 kg

#### Versandmaße (einschließlich Palette)

142,5 cm × 111 cm × 16 cm

#### Versandgewicht

47 kg

#### VESA-Halterung

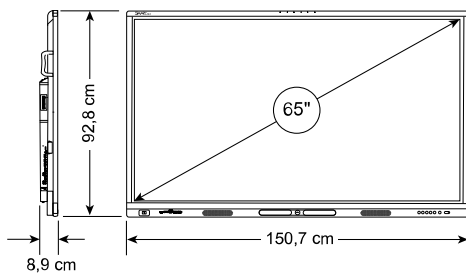
M8 | 400 × 400 mm

#### Griffe

-

### 65"-Modelle

#### Abmessungen



#### Gewicht

40 kg

#### Versandmaße (einschließlich Palette)

162 cm × 116,5 cm × 16 cm

#### Versandgewicht

56 kg

#### VESA-Halterung

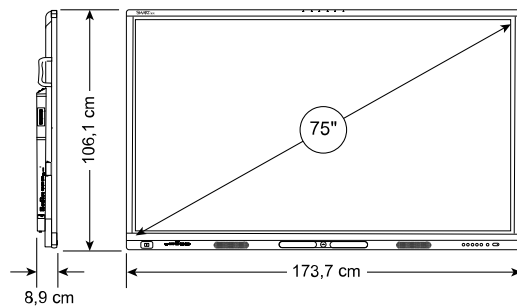
M8 | 600 × 400 mm

#### Griffe

2

### 75"-Modelle

#### Abmessungen



#### Gewicht

54 kg

#### Versandmaße (einschließlich Palette)

182 cm × 128,5 cm × 16 cm

#### Versandgewicht

72 kg

#### VESA-Halterung

M8 | 800 × 400 mm

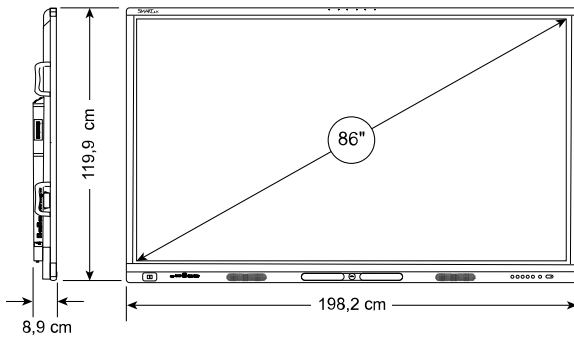
#### Griffe

2

## Installation, Abmessungen und Gewichte (Fortsetzung)

### 86"-Modelle

#### Abmessungen



#### Gewicht

68 kg

#### Versandmaße (einschließlich Palette)

216,5 cm × 144,5 cm × 16 cm

#### Versandgewicht

94 kg

#### VESA-Halterung

M8 | 800 × 600 mm

#### Griffe

4

**smarttech.com**  
**smarttech.com/contact**

© 2025 SMART Technologies ULC. Alle Rechte vorbehalten. SMART Board, SMART Meeting Pro, SMART TeamWorks, SMART Ink, HyPr Touch, Simultane Tool-Differenzierung, Objekterkennung, Silktouch, smarttech smarttech, das SMART Logo und sämtliche SMART Slogans sind Warenzeichen oder eingetragene Warenzeichen von SMART Technologies ULC in den USA bzw. anderen Ländern. Die übernommenen Warenzeichen HDMI, HDMI High-Definition Multimedia Interface, und das HDMI-Logo sind Warenzeichen oder eingetragene Warenzeichen von HDMI Licensing Administrator, Inc. in den USA und anderen Ländern. Inhaber der Wortmarke Bluetooth ist die Bluetooth SIG, Inc., und jede entsprechende Nutzung solcher Marken durch SMART Technologies ULC erfolgt unter Lizenz. Android und Google Play sind Warenzeichen von Google Inc. Alle anderen Produkt- und Unternehmensnamen Dritter können Marken ihrer jeweiligen Inhaber sein. Dieses Produkt bzw. seine Verwendung wird durch eines oder mehrere der folgenden US-Patente abgedeckt: [www.smarttech.com/patents](http://www.smarttech.com/patents). Der Inhalt kann jederzeit ohne vorherige Ankündigung geändert werden. 8. Januar 2025.