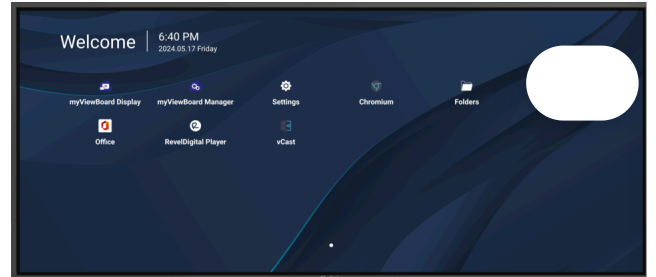


# ViewSonic® WIRELESS PRESENTATION DISPLAY

## CDE92UW

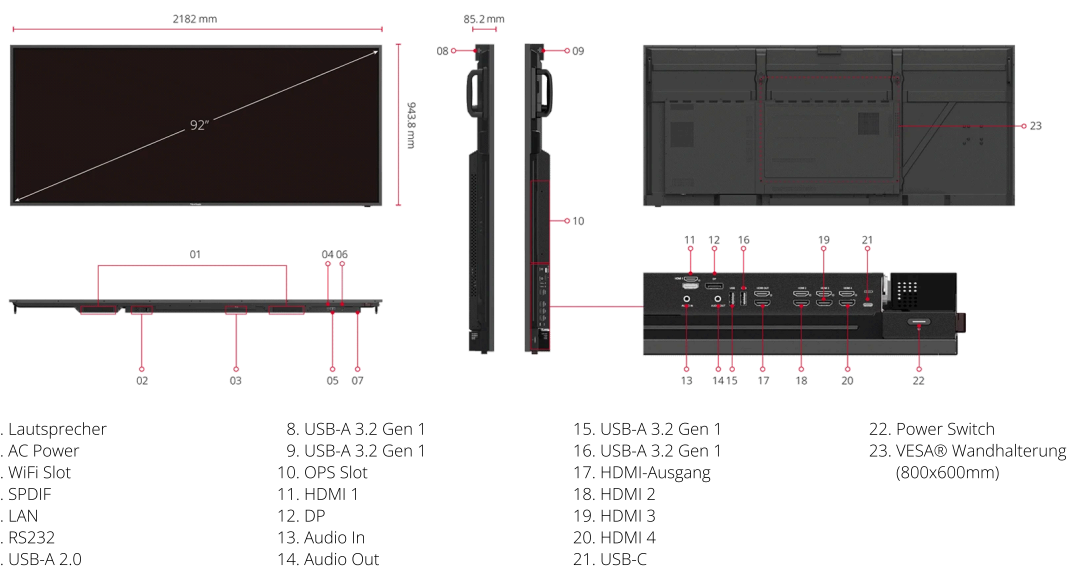
### Wichtigste Eigenschaften

- Das ultrabreite 92-Zoll-Digital-Signage-Display mit 5K-Auflösung ermöglicht eine immersive, kristallklare Bildwiedergabe
- Das zuverlässige Display in kommerzieller Qualität ermöglicht eine reibungslose Multimedia-Wiedergabe rund um die Uhr
- 21:9 Seitenverhältnis optimiert für Microsoft Teams Rooms Front Row Modus
- Ultraflache Lünette für schlanke, moderne Ästhetik
- Hochformat-Layout-Fähigkeit für vielseitige und wirkungsvolle Digital Signage



### Produktübersicht

Das CDE92UW ist ein ultrabreites 92" Digital Signage Display mit atemberaubender Bildqualität und 5K Auflösung. Das Gerät wurde sowohl für den Einsatz in Unternehmen als auch für den kommerziellen Gebrauch entwickelt. Es verfügt über ein 21:9-Seitenverhältnis, welches eine 33 %ige Erweiterung der Bildschirmfläche im Vergleich zu einem vergleichbaren 16:9-Display darstellt. Dadurch eignet es sich in besonderem Maße für die Verwendung in Microsoft Teams Rooms sowie im Front Row Mode. Das CDE92UW ist mit einem Octa-Core-SoC und Android 13 ausgestattet und ermöglicht dank USB-C-Anschluss und 100-W-Leistung sowie mehreren drahtlosen Content-Sharing-Optionen nahtloses Multitasking. Darüber hinaus verfügt es über Daisy-Chaining-Unterstützung und der ViewSonic Manager ist bereits vorinstalliert. Hierbei handelt es sich um eine zentralisierte Plattform, die die Unternehmenskommunikation optimiert und die betriebliche Effizienz steigert.



**DISPLAY**

Panelgröße:	92" /.
Typ/ Technologie:	TFT LCD Module with DLED Backlight, VA
Anzeigefläche (mm):	2141.952 (H) x 903.636 (V) (91.52" diagonal)
Native Auflösung:	5120 x 2160
Seitenverhältnis:	21:9
Colors:	1.07G colors (8bits+ 2bits FRC)
Helligkeit:	500 nits (Typ.)
Kontrast:	OC spec 5000:1 (typ.)
Reaktionszeit:	<6.5ms
Blickwinkel:	H = 178, V = 178 (Typ.)
Lebensdauer Hintergrundbeleuchtung:	50,000 hrs (typ.)
Oberflächenbehandlung:	Anti-Glaire, 3H hardness, Haze 25%
Blende / Rahmen:	18/18/18/18 mm (L/R/T/B)
Orientierung:	Landscape & Portrait

**PLATFORM**

Prozessor:	Octa-Core CPU (A76*4 + A55*4)
RAM:	DDR4 8GB
Storage:	128GB (eMMC)

**INPUT**

HDMI:	Rear x 4 (HDMI 2.1x 1, HDMI 2.0 x3)
DisplayPort:	1
Audio:	1
RS-232:	1
OPS Slot:	1 (OPS Slot 80pin)
WiFi Slot:	1 (Module Slot)

**OUTPUT**

HDMI:	1
Audio:	1
SPDIF:	1

**LAN**

RJ45:	1
-------	---

**USB**

Typ A:	REAR x 1 (USB 2.0 support OTG) REAR x 2 (USB 3.2 Gen 1) TOP x 2 (USB 3.2 Gen 1) support smart USB
Typ C:	REAR x1 (PD100W, DP1.2, USB2.0, 100M ethernet)

**LAUTSPRECHER**

20W x 2+ 20W x 1 (Subwoofer)
------------------------------

**COMPATIBILITY**

HDMI:	HDMI 1: 5120x2160 @60Hz (YUV444), 5120x2160 @30Hz (YUV420) HDMI 2/3/4: 3840x2160 @60Hz
DisplayPort:	5120 x 2160

**BETRIEBSSYSTEM**

Android 13
------------

**POWER**

Eingangsspannung:	100-240VAC +/- 10% Wide Range
Verbrauch:	Normal 320W, Max 800W

**ERGONOMICS**

Montage (VESA®):	800 x 600
------------------	-----------

**OPERATING CONDITIONS**

Temperatur (° C):	0°C to 40°C
Luftfeuchtigkeit:	20% ~ 80% RH non-condensing

**OPERATING HOURS**

24/7
------

**ABMESSUNGEN (B X H X T)**

Physikalisch (inch / mm):	85.91 x 37.16 x 3.35 in/ 2182 x 943.8 x 85.2 mm
Verpackung (inch / mm):	92.52 x 44.72 x 8.5 in/ 2350 x 1136 x 216 mm

**WEIGHT**

Netto (lb / kg):	93.7 lb/ 42.5 kg
Brutto (lb / kg):	131.18 lb/ 59.5 kg

**REGULATIONS**

cTUVus, FCC/ICES003, CE/EMC, CB/LVD, EAC, UkrSEPRO, UKCA, UK-EEL, LBL, FF, ErP-EEL, WEEE, Green BOM, RoHS DoC, ErP-Eco, REACH, EPEAT

**VERPACKUNGSMATERIAL**

1. 3m power cord by ship area
2. Type C cable 1.8m(USB-IF certified)
3. Remote control with AAA battery
4. Quick Start Guide
5. RS232 adapter
6. Clamp x 5
7. Camera Plate x 2(1 for VB-CAM-201-2, 1 for UMB202)
8. Screw x 8 (camera 2+2, wall mount 4)
9. HDMI cable 3m(HDMI LA certified)
10. AAA Battery x 2
11. Compliance statement