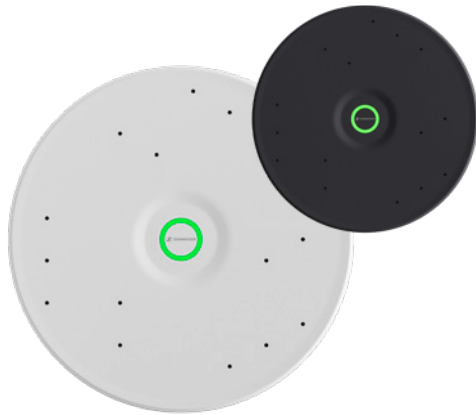




TeamConnect Ceiling Medium

Deckenmikrofon-Array



Sennheiser
Control Cockpit

MERKMALE

- Patentiertes dynamisches automatisches Beamforming
- TruVoicelift
- 15 SMD Elektret-Kondensatorkapseln Made in Germany
- Perfekte Sprachverständlichkeit
- Audioausgabe analog oder Dante
- PoE
- Ausschlusszonen
- Prioritätszone
- Kamerasteuerung über Positionsdaten der Sprecher
- IEEE 802.1x
- TLS 1.2
- 5 Jahre Garantie

LIEFERUMFANG

TCC M-F-W (Art.-Nr. 700170)

TCC M-F-B (Art.-Nr. 700234)

Deckenmikrofon-Einbauset

- Mikrofon
- Frontplatte
- Deckeneinbauset
- Abdeckplatte für Chicago-Anschlusskasten
- Phoenix-Anschluss
- Sicherheitsseil
- Deckenabhängungsset

Mit einer Abdeckung von bis zu 40 m² ist unser Deckenmikrofon TeamConnect Ceiling Medium die richtige Wahl für mittelgroße Besprechungsräume, Hörsäle oder Räume zur Zusammenarbeit.

Mit dieser Lösung bietet Sennheiser eine zusätzliche Gestaltungsoption, um unser hörbar besseres Deckenmikrofon nahtlos in Ihren Besprechungsraum zu integrieren.

Mit all den großartigen Funktionen unseres bewährten TeamConnect Ceiling 2, nur in einer kompakteren Form, ist das Mikrofon TeamConnect Ceiling Medium ein echter Problemlöser, der kabellose Tische und flexible Möbelanordnung ermöglicht und gleichzeitig alle Vorteile von TeamConnect Ceiling Solutions wie bewährte Sennheiser Audioqualität, effizienter Aufbau, markenunabhängige Integration, einfaches Management und einfache Steuerung, ein schlankes Design und Nachhaltigkeit bietet.

TCC M-S-W (Art.-Nr. 700294)

TCC M-S-B (Art.-Nr. 700295)

Deckenmikrofon-Gehäuseset

- Mikrofon
- Frontplatte
- Designgehäuse
- Abdeckplatte für Chicago-Anschlusskasten
- Phoenix-Anschluss
- Sicherheitsseil
- Deckenabhängungsset

CONTROL SOFTWARE

Sennheiser Control Cockpit



Kostenloser Download unter:

www.sennheiser.com/control-cockpit-software



TeamConnect Ceiling Medium

Deckenmikrofon-Array

TECHNISCHE DATEN

Produkteigenschaften	
Abmessungen (Ø x H)	407 x 46 mm
Gewicht	max. 4,9 kg
Audioausgänge	1 x 3-polige Anschlussbuchse (passend für Phoenix Contact MCVW 1.5-3-ST-3.81) 1x Digital Dante Network Audio (RJ-45)
Netzwerk / Steuerung	1 x RJ-45 Ethernet Port für PoE Spannungsversorgung und Daten/Steuerung
Versorgungsspannung	PoE IEEE 802.3af Class 3 oder PoE IEEE 802.3at / Type 2 / Class 4 (wenn kaskadiert)
Leistungsaufnahme	ca. 8 W
Sicherheits-zertifizierung	IEC/EN 62368-1 (einschließlich UL 2043-Prüfung und Konformität)

Akustikeigenschaften

Wandlerprinzip	dauerpolarisiertes Kondensatormikrofon
Audio-Übertragungsbereich	100 Hz - 16.000 Hz
Empfindlichkeit	0 dBV/Pa (1020 mV/Pa)
Signal-Rauschabstand	77 dB (A)
Äquivalenter Ersatz-rauschpegel	17 dB (A)
Anzahl Mikrofonkapseln	15
Richtcharakteristik	Beam Pattern
Max. Schalldruckpegel	98 dB SPL
Dynamikumfang	81 dB (A)

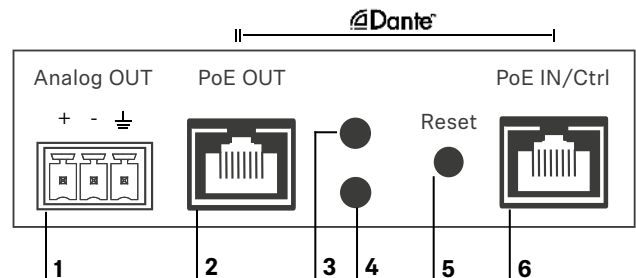
Umgebungsbedingungen

Temperatur	Betrieb: 0 - 40 °C Lagerung: -10 - 60 °C
Relative Luftfeuchtigkeit	20 - 95 %, nicht kondensierend

ZUBEHÖR

Artikel	Beschreibung	Art.-Nr.
TCC M SK	Deckenmikrofon M Abhängungsset 3x Deckenmontagegewinde 3x Stahlseil mit 5m Länge 3x Deckengehäusegewinde	700237
TCC M SFP-W	Ersatz-Frontplatte für Deckenmikrofon, weiß	700235
TCC M SFP-B	Ersatz-Frontplatte für Deckenmikrofon, schwarz	700236
TCC M H-W	Deckenmikrofongehäuse, weiß	700238
TCC M H-B	Deckenmikrofongehäuse, schwarz	700239

ANSCHLÜSSE UND BEDIENELEMENTE



- | | | |
|---|--------------------|---|
| 1 | Analog Out | Analoger Audioausgang: 3-polige Anschlussbuchse |
| 2 | PoE OUT | Daisy Chaining / Dante II |
| 3 | LED | Status |
| 4 | LED | PoE+ |
| 5 | Reset | Zurücksetzen auf Werkseinstellungen |
| 6 | PoE IN/CTRL | PoE / Control / Dante I |



TeamConnect Ceiling Medium

Deckenmikrofon-Array

INSTALLATIONSVARIANTEN



Surface Mounted

direkt unter der Decke montiert

TCC M-S wird für die Aufbaumontage oder Aufhängung des TeamConnect Ceiling Medium verwendet. Es wird mit einem schwarzen oder weißen TeamConnect Ceiling M und passendem Gehäuse geliefert.



Suspended

von der Decke abgehängt

Das Abhängungsset für das TCC M SK Deckenmikrofon ist für die Installation des TeamConnect Ceiling Medium in Räumen mit hohen Decken vorgesehen. Es besteht aus drei 5 m langen Stahlseilen, die an die erforderliche Einbauhöhe angepasst werden können.



Flush Mounted

bündig in einer Akustik-/Kassetten-
decke installiert

Das TCC M-F Deckeneinbauset dient zur deckenbündigen Montage des TeamConnect Ceiling Medium. Es wird mit einem TeamConnect Ceiling M und Deckeneinbauset-Zubehör geliefert.

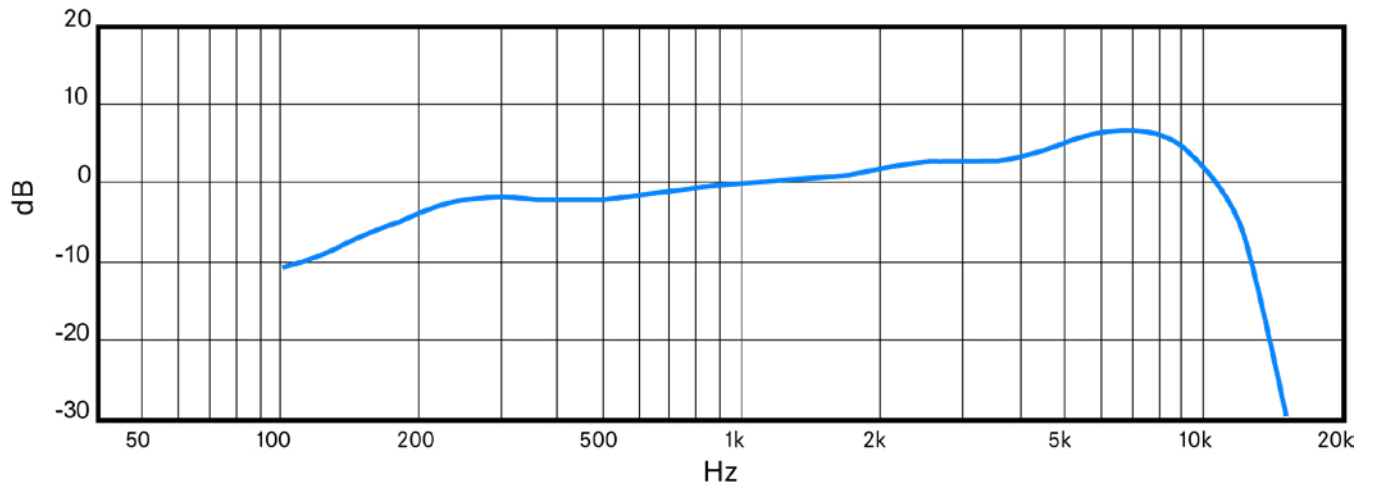
PORT-INFORMATIONEN

Port	Protokoll	Service	Produkt
45	UDP TCP	SSC (Sennheiser Sound Control Protocol)	TeamConnect Ceiling Medium
69	UDP	tftp (temporär während Firmware-Update)	TeamConnect Ceiling Medium
5353	UDP	mDNS via Multicast 224.0.0.251	TeamConnect Ceiling Medium
8181	HTTP	Web UI	Control Cockpit
80	HTTP	Control Cockpit Update-Service	Control Cockpit

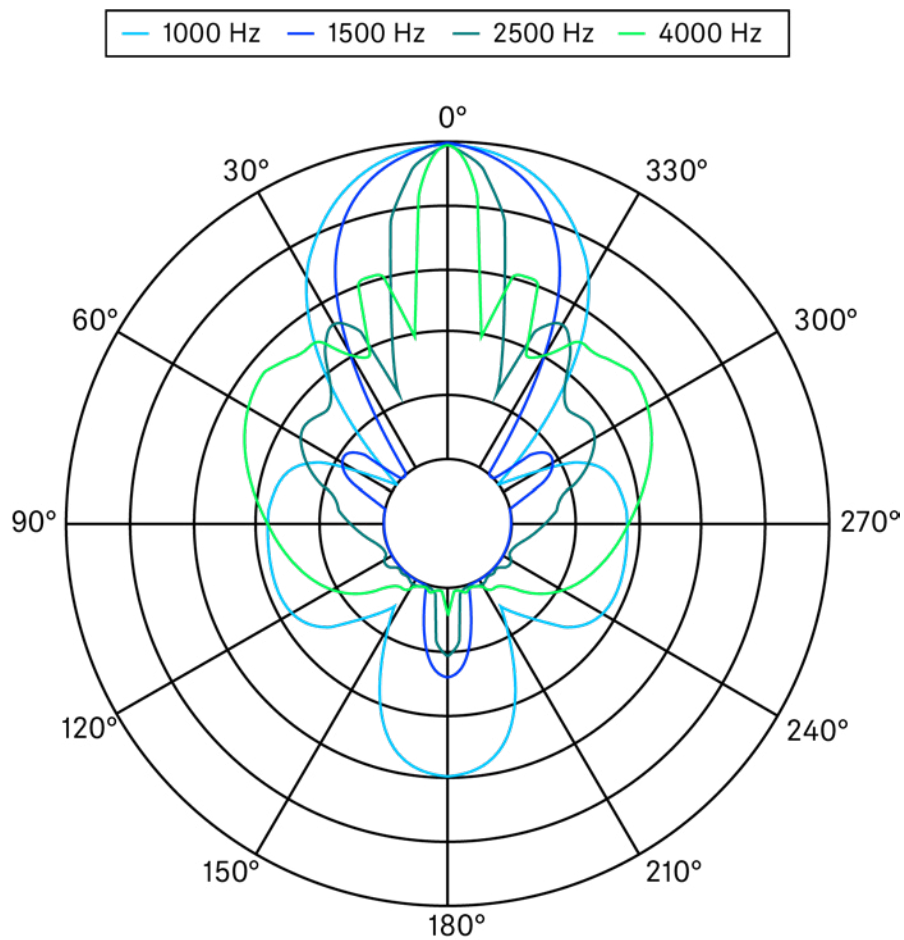


TeamConnect Ceiling Medium Deckenmikrofon-Array

FREQUENZGANG



POLARDIAGRAMM

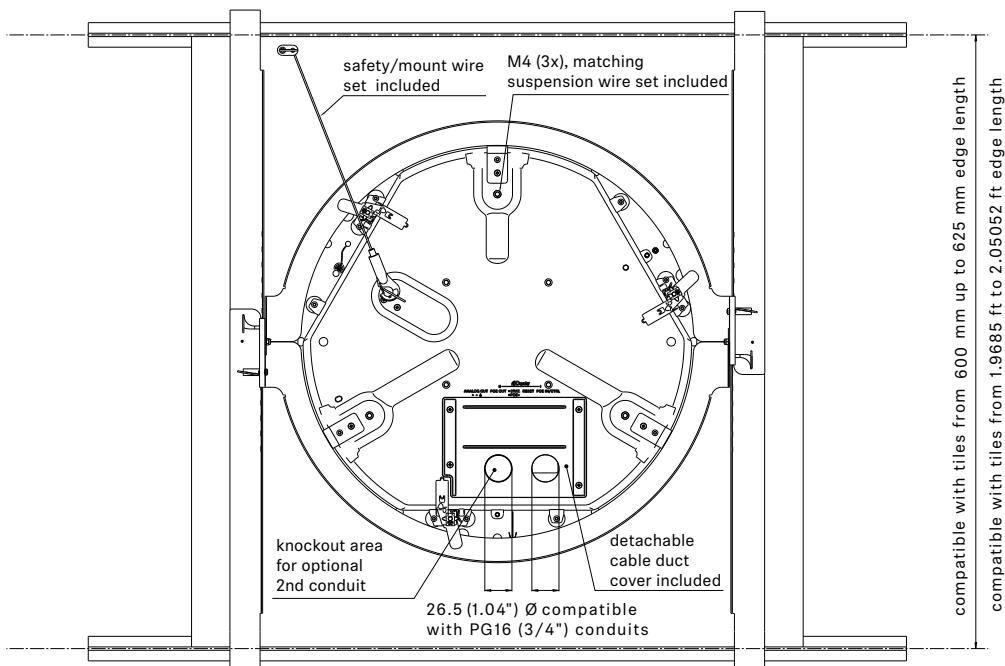
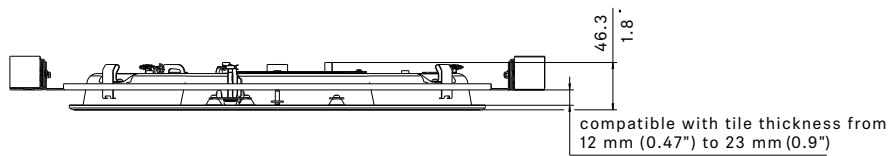
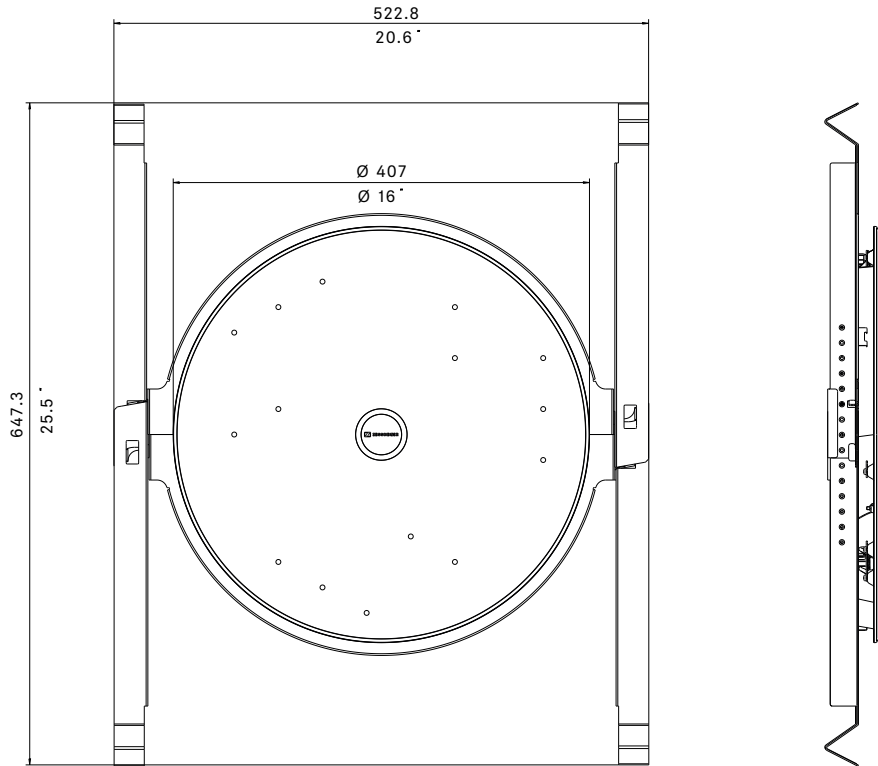




TeamConnect Ceiling Medium Deckenmikrofon-Array

ABMESSUNGEN

Flush Mounted

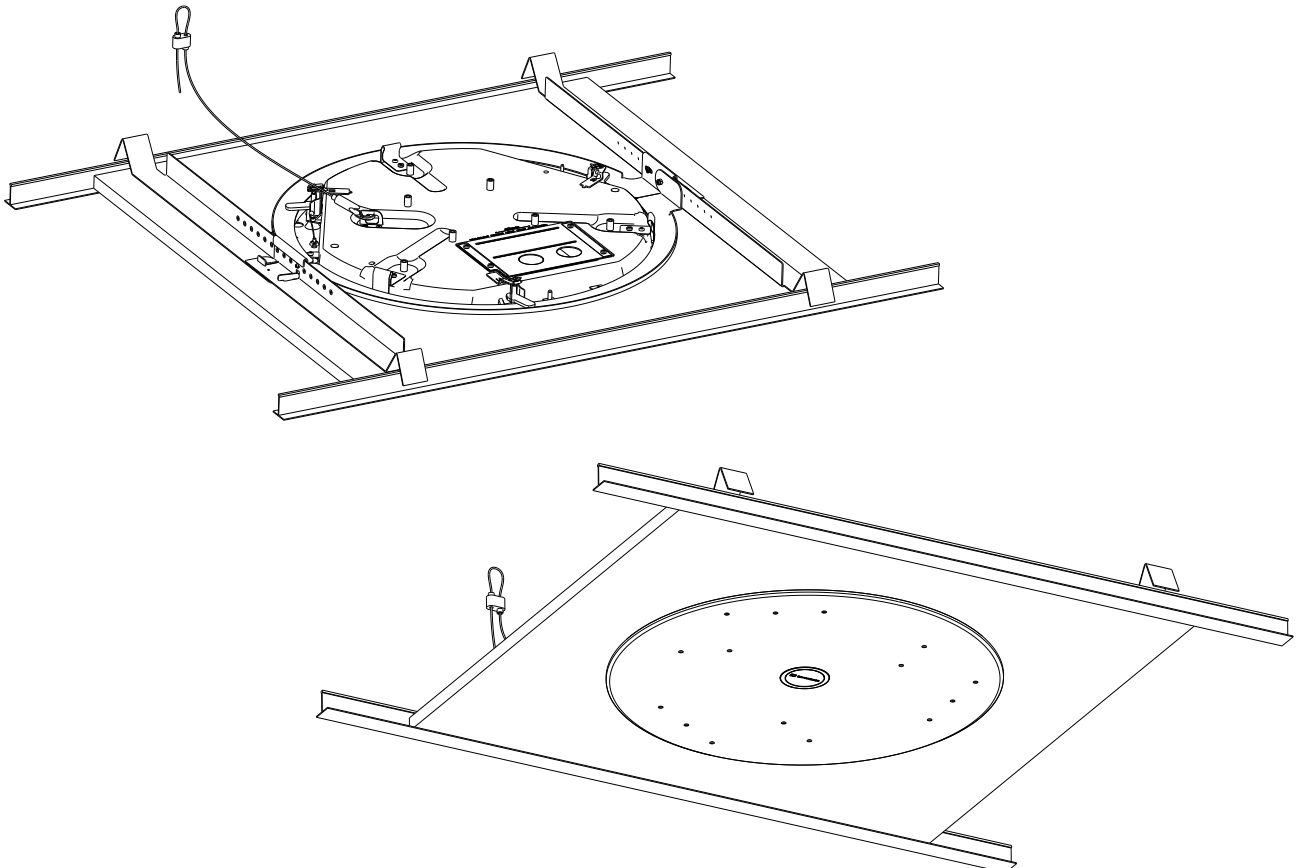
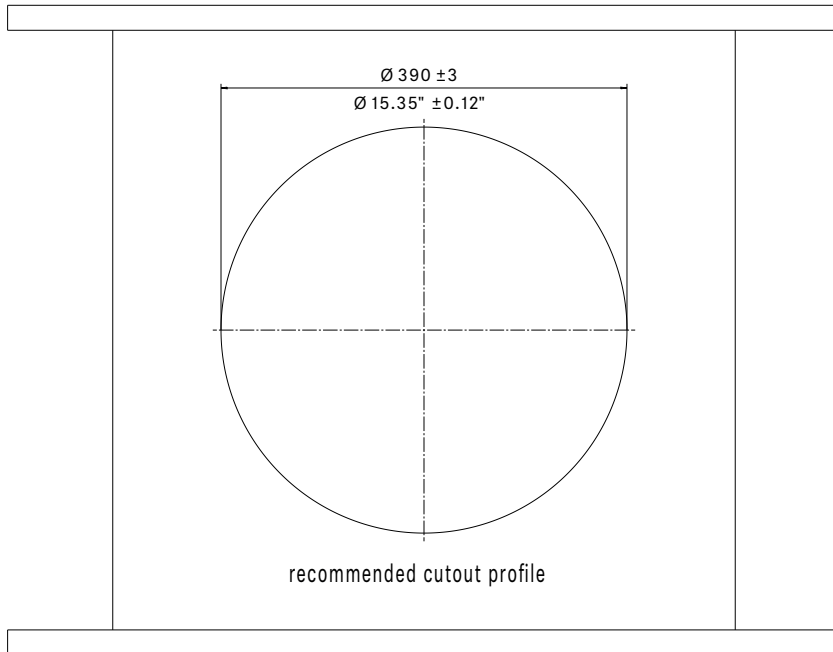




TeamConnect Ceiling Medium Deckenmikrofon-Array

ABMESSUNGEN

Flush Mounted

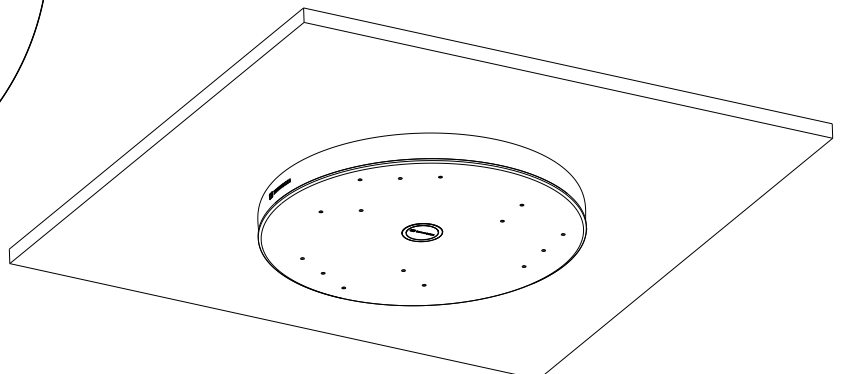
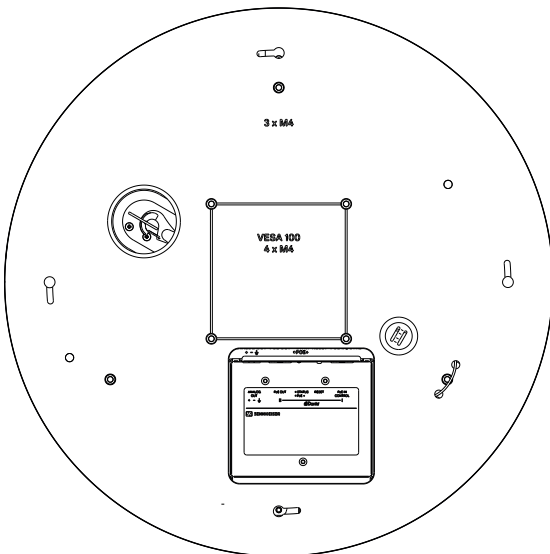
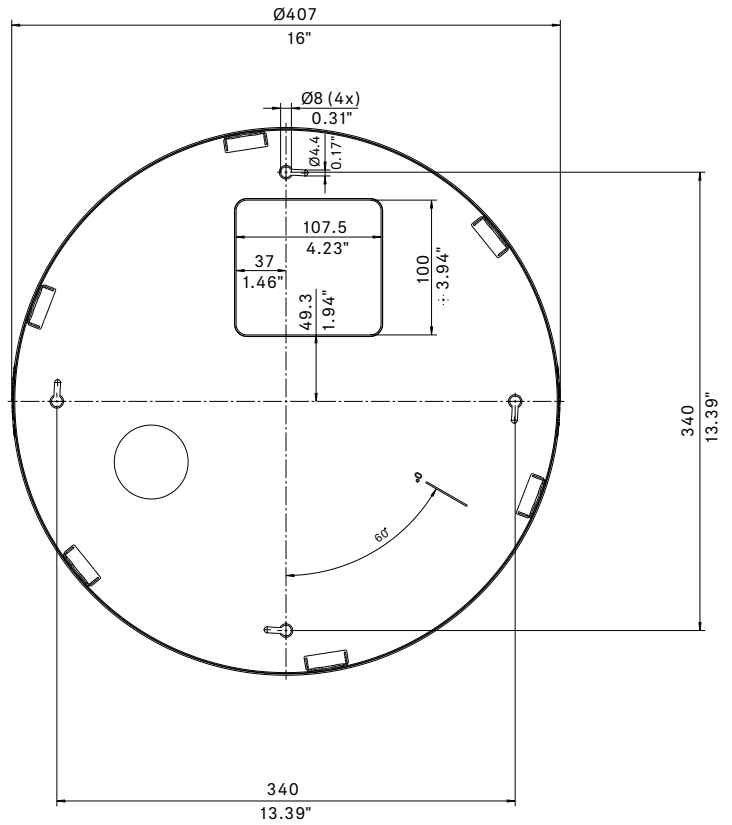
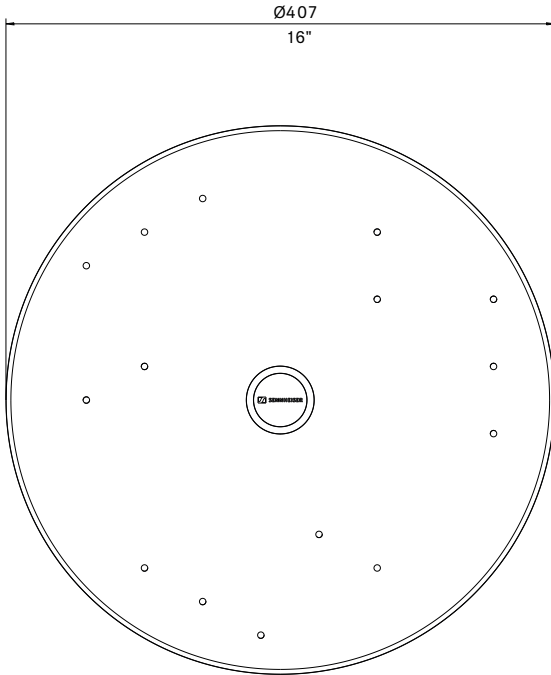




TeamConnect Ceiling Medium Deckenmikrofon-Array

ABMESSUNGEN

Surface Mounted

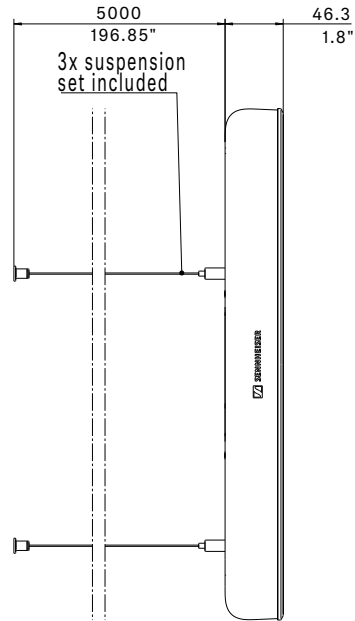
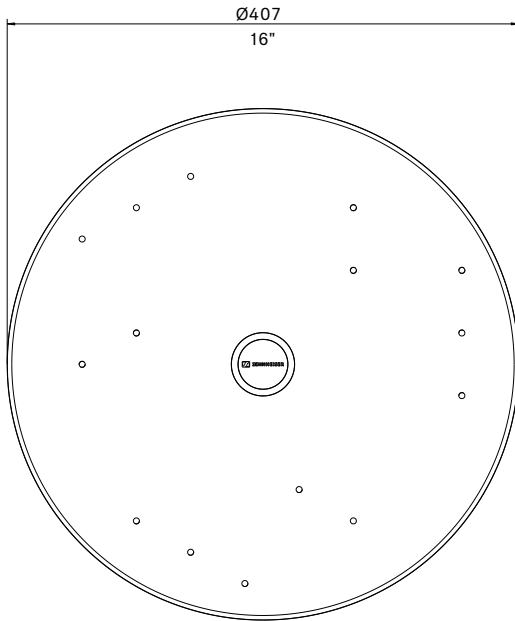




TeamConnect Ceiling Medium Deckenmikrofon-Array

ABMESSUNGEN

Suspended



view from below, hole pattern, suspended mount

