

# SMART Board® MX (V5) Serie mit iQ



Display	
<b>Bildschirmgrößen (Diagonale)</b>	55"   65"   75"   86"
<b>Hintergrundbeleuchtung</b>	LED
<b>Bildseitenverhältnis</b>	16:9
<b>Maximale Bildschirmauflösung</b>	4K UHD (3840 × 2160)
<b>Bildwiederholrate</b>	60 Hz
<b>Lebensdauer</b>	≥ 50,000 Stunden
<b>Helligkeit<sup>1</sup></b>	55": 300 cd/m <sup>2</sup> 65", 75", 86": 400 cd/m <sup>2</sup>
<b>Display-Reaktionszeit</b>	≤ 8 ms
<b>Blickwinkel</b>	178°
<b>Glas</b>	55": Vollständig wärmegehärtet   Blendfrei 65", 75", 86": Vollständig wärmegehärtet   Blendfrei   Verbundglas
<b>Rahmenfarbe</b>	Weiß
<b>Komfortknöpfe</b>	Netz   Startseite   Lautstärke   Eingangsauswahl   Bildschirmvorhang   Rahmen fixieren
<b>Sensoren</b>	Umgebungslicht   Infrarot
<b>Audio</b>	55": 2 integrierte 15-W-Lautsprecher 65", 75", 86": 2 integrierte 20-W-Lautsprecher Integriertes lineares Array mit sechs Mikrofonen und Unterstützung für integrierte akustische Echounterdrückung

**NFC**

Integriertes RFID-NFC-Lese-/Schreibgerät  
CCID (Chipkarten-Schnittstellengerät) bei Verwendung mit einem nativen Treiber für Betriebssysteme (Windows®, Linux® und/oder Mac)  
Unterstützte Protokolle: ISO 14443A/B, ISO 15693, NFC Tag 1–4

## Interaktives Erlebenis

<b>Touch-Technologie</b>	HyPr Touch™ mit erweiterter IR-Technologie
<b>Touch-Funktionen</b>	Simultane Tool-Differenzierung™ Object Awareness (Objekterkennung)™ Silktouch™
<b>Typische Touch-Reaktionszeit</b>	≤ 5 ms
<b>Einzelbildrate</b>	≥ 200 Hz
<b>Genauigkeit</b>	1 mm
<b>Minimale Objektgröße</b>	2 mm
<b>Multitouch-Funktionen</b>	40 – Windows 32 – Android™ 20 – Mac 10 – Chrome OS™
<b>Enthaltene Tools</b>	Stifte (×2)
<b>Werkzeughalter</b>	Magnetisch   Rahmenmontiert

## Software

<b>Beinhaltet</b>	iQ integrierte Android Erfahrung SMART Notebook® SMART Product Drivers und SMART Ink® SMART Remote Management <sup>2</sup>
<b>Optional</b>	SMART Notebook Plus Lumio von SMART™

<sup>1</sup>Die Helligkeit einzelner Displays kann variieren.

<sup>2</sup>Abonnement für die Dauer der enthaltenen Garantie

### iQ integrierte Android-Erfahrung

<b>Betriebssystem</b>	Android Version 13.0 (aufwärtskompatibel)
<b>CPU</b>	Octa-Core
<b>Speicher</b>	8 GB DDR4
<b>Betriebssystemarchitektur</b>	64-Bit
<b>Speicher</b>	64 GB (bis zu 576 GB)
<b>Benutzeroberfläche</b>	4K UHD (3840 × 2160)
<b>Digitales Whiteboard.</b>	✓
<b>Webbrowser</b>	✓
<b>Bildschirmfreigabe</b>	✓
<b>Google Play™ Protect-zertifiziert<sup>3</sup></b>	✓
<b>Google Play Store</b>	✓
<b>Andere Funktionen</b>	Personalisierter Startbildschirm und Einstellungen Eingangsauswahl Geteilter Bildschirm Picture-in-Picture (PIP) Interaktive Widgets Muster, Vorlagen und interaktive Vorlagen Datei- und Apps-Bibliotheken
<b>Möglichkeit zum Ausführen von Anwendungen von Drittanbietern</b>	✓
<b>Cloud-Speicherzugriff</b>	✓
<b>NFC-Anmeldung bei einem SMART-Konto</b>	✓
<b>Geräte-basierte Anmeldung bei einem SMART Account</b>	✓
<b>Unterstützte Sprachen</b>	Baskisch   Chinesisch (Kurzform)   Chinesisch (traditionell)   Dänisch   Deutsch   Englisch   Estnisch   Finnisch   Französisch   Galizisch   Griechisch   Italienisch   Japanisch   Katalanisch/Valenzianisch   Koreanisch   Lettisch   Litauisch   Niederländisch   Norwegisch   Polnisch   Portugiesisch   Rumänisch   Russisch   Schwedisch   Slowakisch   Slowenisch   Spanisch   Tschechisch   Ukrainisch   Ungarisch   Vietnamesisch   Walisisch
<b>Updates</b>	Automatisch Over-the-Air (OTA)

### PC-Computing

<b>OPS-Unterstützung<sup>4</sup></b>	SMART PCM-Module
<b>PC-Modul unterstützt OPS</b>	85 W
<b>Optionales Computermodul</b>	Siehe <a href="https://smarttech.com/accessories">smarttech.com/accessories</a>

Eingaben	Vorderseite	Zurück
OPS PC-Zubehörsteckplatz	–	1
MicroSD-Steckplatz mit Sicherheitsabdeckung	–	1
HDMI® 2.1 4K @ 60 Hz mit HDCP 1.4, HDCP 2.3 und ARC-Unterstützung <sup>5</sup>	1	3
VGA-Video	–	1
Stereo 3,5 mm (variabel)	–	1
RS-232 (DB-9-Anschluss)	–	1
RJ45 (LAN IN)	–	1
USB Typ-C, 4K @ 60 Hz, Display Port 1.2, USB 2.0 (UFP) für Touch und Digital Audio, USB 3.2 Gen 1 (DFP) für Peripheriegeräte; 27 W Leistungsabgabe	1	–
USB Typ-C, 4K @ 60 Hz, Display Port 1.2, USB 2.0 (UFP) für Touch und digitales Audio, USB 3.2 Gen 1 (DFP) für Peripheriegeräte; 65 W Leistungsabgabe	–	1
USB 2.0 Typ-A	–	1
USB 3.2 Gen 1 Typ-A	2	2
USB 3.2 Gen 1 Typ-B	1	3

Ausgänge	Vorderseite	Zurück
HDMI 2.1 8K @ 60 Hz mit HDCP 2.3-Unterstützung	–	1
USB Typ-C, 4K @ 60 Hz Display Port 1.4a, HDCP 2.3 und HDCP 1.3, USB 3.2 Gen 1; 4,5 W Leistungsabgabe	–	1
Stereo 3,5 mm (variabel)	–	1
S/PDIF optisch (fest)	–	1
RJ45 (LAN OUT)	–	1

<sup>4</sup>Die Support und Leistung von OPS- (Open Pluggable Specification) und OPS-C-Modulen von Drittanbietern kann variieren. Führen Sie ordnungsgemäße Kompatibilitätstests durch, um potenzielle Probleme zu vermeiden.

<sup>5</sup>ARC-Unterstützung ist nur mit dem HDMI 2-Eingang verfügbar.

<sup>3</sup>Endgültige Tests stehen noch aus

Mitgelieferte Kabel und Zubehör	Qnt
Länderspezifisches Netzkabel	1
5 m USB 2.0 A-zu-B-Kabel	1
1,8 m USB 3.2 Gen 1 Typ-C-Kabel, 5 A	1
Stifte	2
Externe Tri-Band Wi-Fi (2,4, 5 und 6-7,2 GHz) und Bluetooth® (2,4 GHz)-Antennen	2
Fernbedienung	1
AAA-Batterien	2
SMART ID-Karten (für die NFC-Anmeldung bei einem SMART Account)	2
Bebilderte Montageanleitung	1
Dokument mit wichtigen Informationen	1

### Konnektivität

<b>Verkabelt</b>	RJ45 (x2) 1000baseT
<b>Wi-Fi</b>	IEEE 802.11ax (Wi-Fi 6e), das die Authentifizierungsprotokolle WEP, WPA, WPA2, WPA3 PSK und 802.1X EAP unterstützt
<b>Bluetooth</b>	5.2 Dualer Modus

### Lagerungs- und Betriebsvoraussetzungen

<b>Stromversorgung</b>	100V zu 240V AC, 50 Hz to 60 Hz
<b>Betriebstemperatur</b>	5–35 °C
<b>Lagertemperatur</b>	-20–60 °C
<b>Luftfeuchtigkeit</b>	5–80% relative Luftfeuchtigkeit, nicht kondensierend

### Leistungsaufnahme

<b>Standard</b>	55": 72 W 65": 90 W 75": 103 W 86": 149 W
<b>Standby</b>	0.2 W

### Zertifizierung und Compliance<sup>6</sup>

<b>Modelle für behördliche Zulassungen</b>	IDX55-5   IDX65-5   IDX75-5   IDX86-5
<b>USA/Kanada</b>	UL   FCC   ISED   TSCA   CONEG-Verpackung   Proposition 65

<sup>6</sup>Die Produktverfügbarkeit kann je nach Region variieren.

Dieses Produkt hat zusätzliche Zertifizierungen erhalten, die hier nicht aufgeführt sind.

<b>EU / EEA / EFTA / UK</b>	CE-   UKCA   LVD   cb   EMCD   RoT   REACH   RoHS   Batterie   WEEE   Verpackung   POP   EcoDesign
<b>Australien/Neuseeland</b>	RCM   RSM
<b>Leistungsstandards</b>	ENERGY STAR®   HDMI   HDCP

### Kaufinformationen<sup>7</sup>

#### Bestellnummern

<b>MX255-V5</b>	SMART Board® MX055-V5 Interactive Display mit iQ
<b>MX265-V5</b>	SMART Board MX065-V5 Interactive Display mit iQ
<b>MX275-V5</b>	SMART Board MX075-V5 Interactive Display mit iQ
<b>MX286-V5</b>	SMART Board MX086-V5 Interactive Display mit iQ

### Optionales Zubehör

<b>WM-SBID-200</b>	SMART Wandhalterung für interaktive Displays der SMART MX-Serie
<b>SWC-120UHD</b>	SMART Ultra-HD-Kamera 120
<b>Andere Zubehörteile</b>	Siehe <a href="https://smarttech.com/accessories">smarttech.com/accessories</a>

### SMART Garantie

Die allgemeinen Geschäftsbedingungen und Garantie-Upgrade-Optionen variieren je nach Region. Besuchen Sie [smarttech.com/warranty](https://smarttech.com/warranty) oder wenden Sie sich an einen Fachhändler, um Informationen zu erhalten.

### Kabel-Anforderungen

Siehe > [SMART-Leitfaden für Kabel und Anschlüsse](https://docs.smarttech.com/kb/171926) ([docs.smarttech.com/kb/171926](https://docs.smarttech.com/kb/171926))



<sup>7</sup>Bestellnummern können je nach Region variieren.

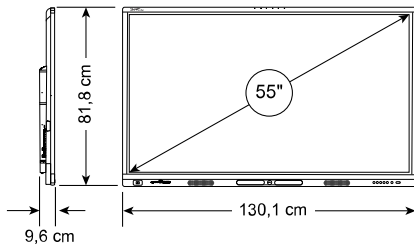
## Installation, Abmessungen und Gewichte

### Notizen

- Alle Maße mit einer Toleranz von  $\pm 0,3$  cm. Alle Gewichtsangaben mit einer Toleranz von  $\pm 0,9$  kg. Alle Abmessungen und Gewichte sind vorläufig und unterliegen Änderungen.
- Das Produkt wird aufrecht geliefert.
- Lassen Sie um das Display herum Platz, um eine ausreichende Belüftung zu gewährleisten.

### 55"-Modelle

#### Abmessungen



#### Gewicht

32 kg

#### Versandmaße (einschließlich Palette)

142,5 cm × 111 cm × 16 cm

#### Versandgewicht

47 kg

#### VESA-Halterung

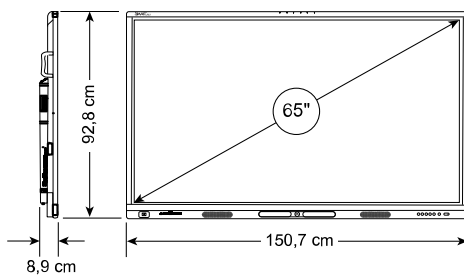
M8 | 400 × 400 mm

#### Griffe

-

### 65"-Modelle

#### Abmessungen



#### Gewicht

40 kg

#### Versandmaße (einschließlich Palette)

162 cm × 116,5 cm × 16 cm

#### Versandgewicht

56 kg

#### VESA-Halterung

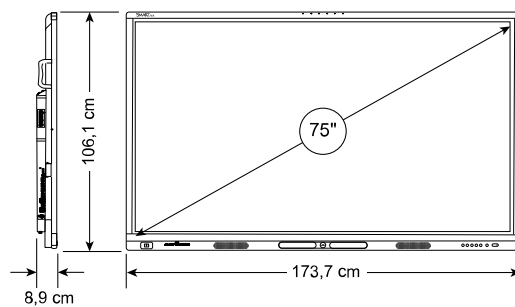
M8 | 600 × 400 mm

#### Griffe

2

### 75"-Modelle

#### Abmessungen



#### Gewicht

54 kg

#### Versandmaße (einschließlich Palette)

182 cm × 128,5 cm × 16 cm

#### Versandgewicht

72 kg

#### VESA-Halterung

M8 | 800 × 400 mm

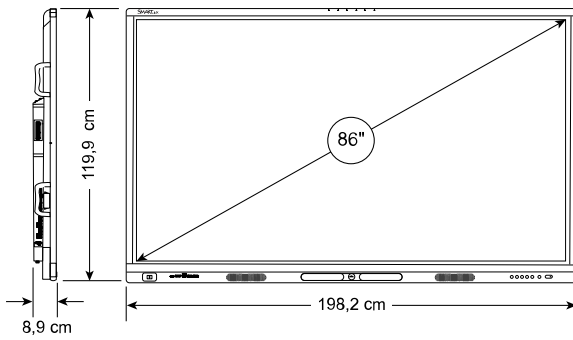
#### Griffe

2

## Installation, Abmessungen und Gewichte (Fortsetzung)

### 86"-Modelle

#### Abmessungen



#### Gewicht

68 kg

#### Versandmaße (einschließlich Palette)

216,5 cm × 144,5 cm × 16 cm

#### Versandgewicht

94 kg

#### VESA-Halterung

M8 | 800 × 400 mm

#### Griffe

4

[smarttech.com](https://www.smarttech.com)

[smarttech.com/contact](https://www.smarttech.com/contact)

© 2024 SMART Technologies ULC. Alle Rechte vorbehalten. SMART Board, SMART Notebook, Lumio von SMART, SMART Ink, HyPr Touch, Gleichzeitige Toolunterscheidung, Object Awareness, Silktouch, smarttech, das SMART Logo und sämtliche SMART Slogans sind Warenzeichen oder eingetragene Warenzeichen von SMART Technologies ULC in den USA bzw. in anderen Ländern. Die übernommenen Warenzeichen HDMI, HDMI High-Definition Multimedia Interface, und das HDMI-Logo sind Warenzeichen oder eingetragene Warenzeichen von HDMI Licensing Administrator, Inc. in den USA und anderen Ländern. Inhaber der Wortmarke Bluetooth ist die Bluetooth SIG, Inc., und jede entsprechende Nutzung solcher Marken durch SMART Technologies ULC erfolgt unter Lizenz. Android und Chrome OS sind Marken von Google Inc. Alle anderen Produkt- und Unternehmensnamen Dritter können Marken ihrer jeweiligen Inhaber sein. Dieses Produkt und dessen Verwendung unterliegen einem oder mehreren der folgenden US-Patente: [www.smarttech.com/patents](https://www.smarttech.com/patents). Der Inhalt kann jederzeit ohne vorherige Ankündigung geändert werden. 23. Februar 2024.