

WH Moto Slim Stud-wall

Art.-Nr.: 8430

Liftsystem mit elektro-motorischer Höhenverstellung

WH Moto Slim Stud-wall ist ein Wandliftsystem mit Bodenstütze, welches sich für Bildschirme mit einer Diagonale von 42" bis 75" | 107 - 191 cm eignet. Die Boden-Wand Montage sorgt für eine optimierte Gewichtsverteilung, was eine Montage an Leichtbauwänden ermöglicht.

Die VESA-Aufnahme kann von min. VESA 200 x 200 bis max. VESA 800 x 600 mm bestückt werden. Die Montage des Bildschirms erfolgt wahlweise in Landscape- oder Portrait*-Ausrichtung.

Die Bedienung der elektro-motorischen Höhenverstellung erfolgt über eine kabelgebundene Tastbedienung.

Das Kabelmangement erfolgt rückseitig mittels Kabelclips.

Der beachtliche Fahrweg von 600 mm bietet die Möglichkeit den Bildschirm immer auf die optimale Sichthöhe einzustellen.

Das hochwertige, schlanke Design wird durch eine lösungsmittelfreie, schlag- und kratzfeste und Pulverbeschichtung in schwarz optisch abgerundet und geschützt.

Die maximale Traglast beträgt 100 kg.

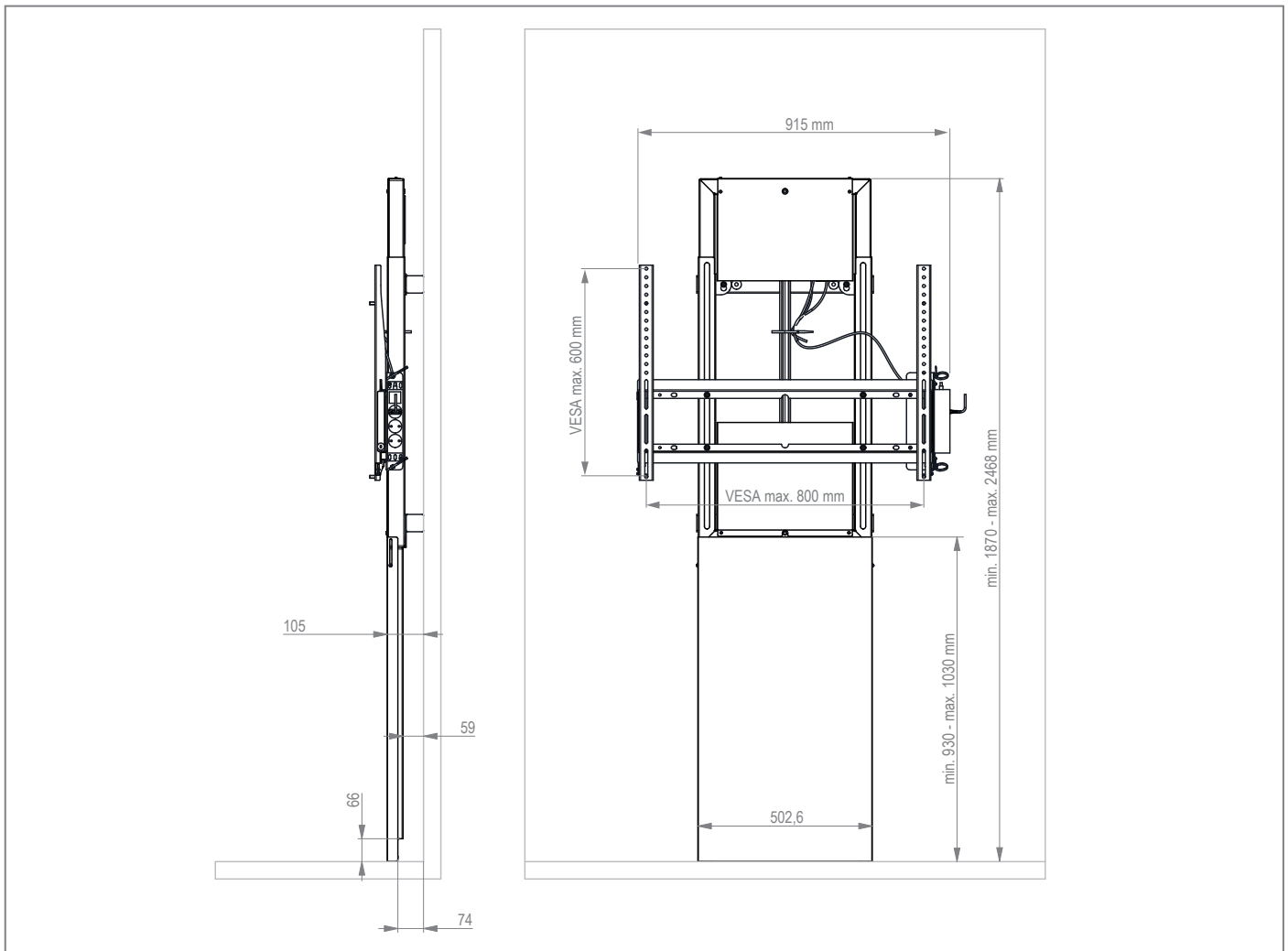


WH Moto Slim Stud-wall

Art.-Nr.: 8430

Liftsystem mit elektro-motorischer Höhenverstellung

- Liftsystem mit elektro-motorischer Höhenverstellung
- 42" - 75" | 107 - 191 cm
- VESA min. 200 x 200 mm bis max. 800 x 600 mm
- Landscape | Portrait*
- Boden-Wand Montage
- Bodenstütze für optimale Gewichtsverteilung ermöglicht eine Montage an Leichtbauwänden
- elektro-motorische Höhenverstellung
- 600 mm Fahrweg
- kabelgebundene Tastbedienung
- Kabelführung mittels Kabelclips
- schlankes Design mit nur 90 mm Tiefe
- 100 kg max. Traglast
- lösungsmittelfreie, schlag- und kratzfeste Pulverbeschichtung
- Farbe: schwarz



* Abhängig von der Bildschirmgröße | Technische Änderungen vorbehalten | Dieses Dokument ist Eigentum der HAGOR Products GmbH. Weitergabe sowie Vervielfältigung dieses Dokuments, Verwertung und Mitteilung seines Inhalts sind verboten, soweit nicht ausdrücklich gestattet. Zuwiderhandlung verpflichtet zu Schadenersatz. Alle Rechte für den Fall der Patent-, Gebrauchsmuster- oder Geschmacksmustereintragung vorbehalten.