

## WH SA Flip 65“

Art.-Nr.: 5789

### neig- und drehbare Wandhalterung für Samsung Flip 65“

Der WH SA Flip 65“ ist eine dreh- und neigbare Wandhalterung, welche displayspezifisch für Samsung Flip 2 mit 65“ entwickelt wurde.

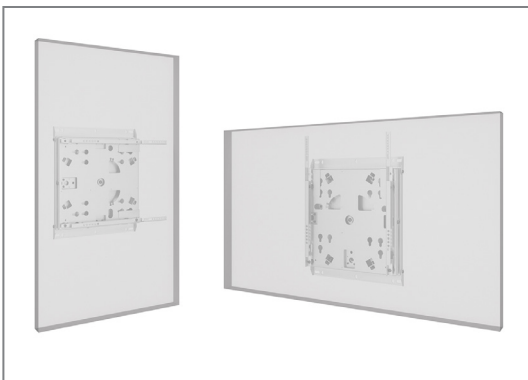
Die Aufnahme umfasst die VESA-Normen 200 x 200 mm, 300 x 300 mm und 400 x 400 mm.

Die Wandhalterung erlaubt es den Bildschirm jederzeit von Portrait- auf Landscape-Ausrichtung und umgekehrt zu drehen.

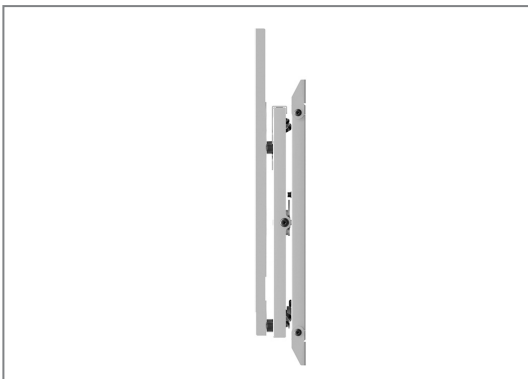
Dank des ausgeklügelten Federmechanismus ist die Drehung fast ohne Kraftaufwand möglich.

Die Halterung rastet in der Endposition (0° / 90°) ein und kann mühelos, ohne dass eine Entriegelung nötig wäre, wieder in Bewegung gesetzt werden.

Die Neigungsstufen sind montageseitig einstellbar und die maximale Traglast beträgt 45 kg.



Die Positionierung des Adapters sorgt für eine zentrierte Ausrichtung in Landscape oder Portrait



Geringe Bautiefe von nur 67 mm, trotz Drehfedermechanismus



Lösen aus Endstellung ohne Verriegelung, geringer Kraftaufwand

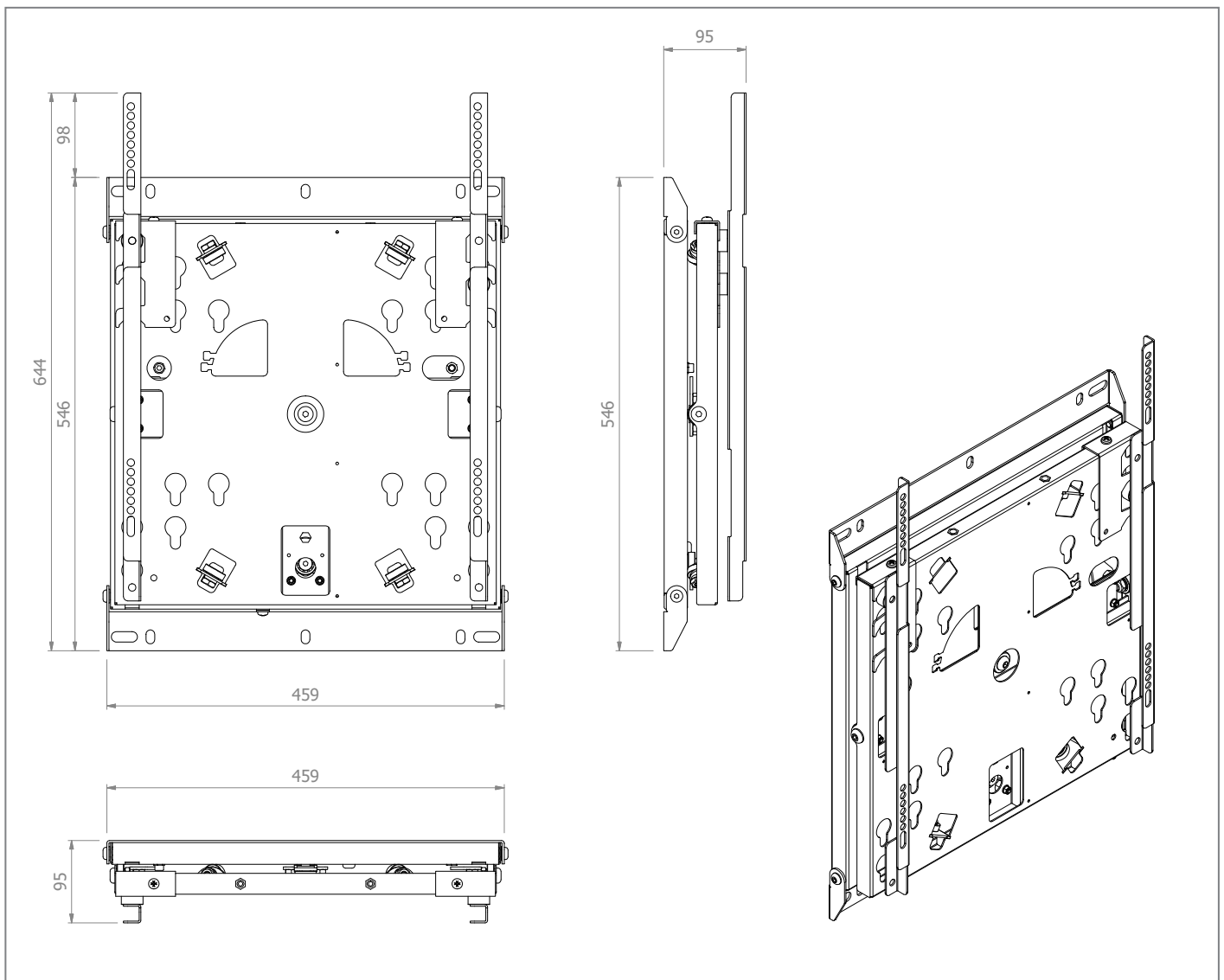


## WH SA Flip 65“

Art.-Nr.: 5789

### neig- und drehbare Wandhalterung für Samsung Flip 65“

- Entwickelt für Samsung WM65R, WM65B
- Frei drehbar - 90°
- Landscape auf Portrait-Ausrichtung und umgekehrt
- VESA 200 x 200 | 300 x 300 | 400 x 400 mm
- Neigung möglich (montageseitig - 0° / ±2,5° / ±5°)
- Geringer Kraftaufwand durch Federmechanismus
- Einrastung in der jeweiligen Endstellung (0° / 90°)
- Lösen aus Endstellung ohne Verriegelung
- inkl. Sicherungsbolzen / Sicherungsschieber
- Farbe: weiß (ähnlich wie Samsung Flip-Serie)
- 67 mm Wandabstand
- 45 kg max. Traglast



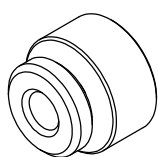
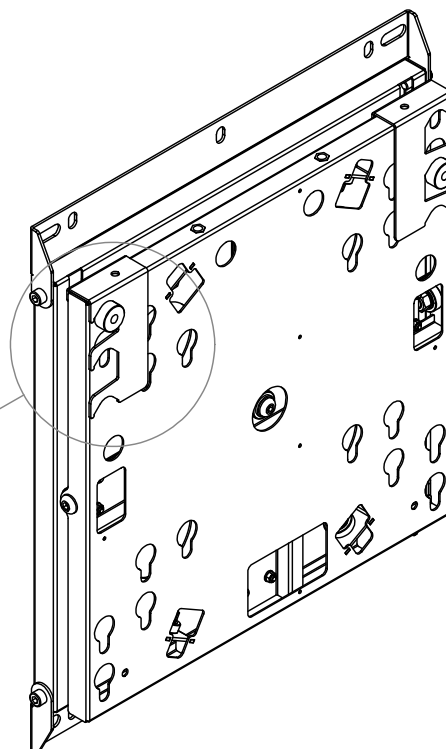
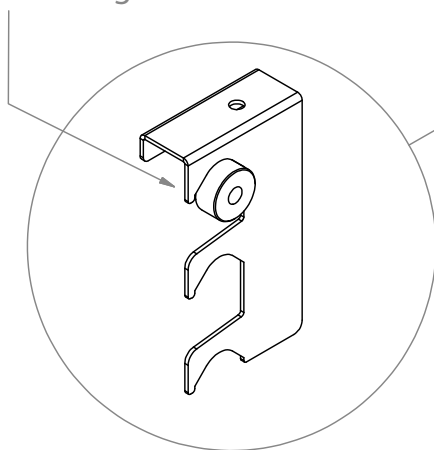
# WH SA Flip 65“

Art.-Nr.: 5789

neig- und drehbare Wandhalterung für Samsung Flip 65“

Sicherungsbolzen  
Sicherungsschieber

Button  
Securing slide



BUTTON

