



- Pylonensystem mit fester Höhe
- VESA 200x200 bis zu 800X600
- 2 Halterungen für die Wandmontage
- Einfache Montage
- Hohe Stabilität
- Gesamthöhe 181 cm

## moTion Pylonensystem

### fixe Höhe

- Das zeitgemäße Design passt perfekt in jeden modernen Büroraum
- VESA-Kopf für Display und Zubehör kann während der Installation leicht auf jede Höhe eingestellt werden
- Der Stand wird als Bausatz geliefert und ist sehr einfach aufzubauen (<15 Minuten)
- Optional sind Ablagen für Zubehörteile wie z. B. Videokonferenzkameras und Laptops erhältlich. Diese werden mit einer VESA 100-Halterung an der Unterseite für PCs mit kleinem Formfaktor oder kabellose Screensharing-Hardware geliefert
- Der optionale extrabreite Montagebügel ermöglicht eine flexible Platzierung und eine sichere Befestigung an z.B. Leichtbauwänden

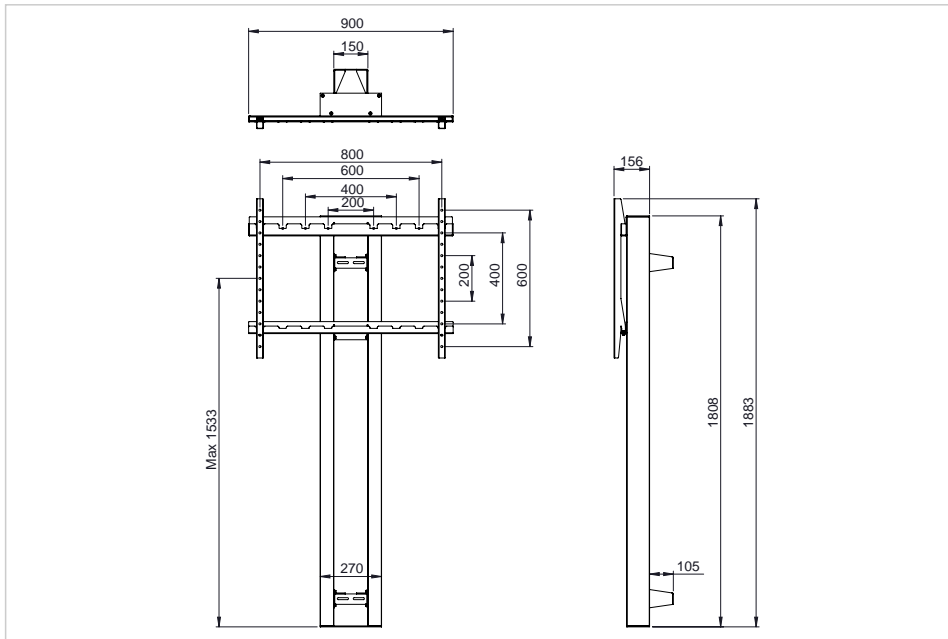
### Empfohlenes Zubehör

- moTion breite Wandhalterung  
WWB-700 (Art.Nr. 7-811931)

Art.Nr. **7-811541**

GTIN **8713797104838**





## Spezifikationen

|   |   |
|---|---|
| Höhenverstellbar                            | Nein  |
| Montageschnittstelle                        | VESA 200x200 up to VESA 800x600                       |
| Paket Inhalt                                | Montageanleitung, Befestigungsmaterial, Wandhalterung |
| Bildschirmhöhe (mittige VESA-Montage), max. | 1470 mm   |
| Höchstbelastung höhenverstellbares System   | 126.00 kg   |
| Maximales Bildschirmgewicht                 | 126.00 kg   |
| Maximale Bildschirmgröße                    | 98"   |
| Schlitz für Kabelschloss                    | Nein  |
| Kabelfach                                   | Nein  |
| Produktgarantie                             | 5 Jahre   |

## Logistik

|                        |                     |
|------------------------|---------------------|
| GTIN                   | 8713797104838       |
| Artikelnummer          | 7-811541            |
| Zolltarifnummer        | 940310980000        |
| Menge                  | 1 Stück             |
| Verpackungsmaße        | 215 x 255 x 1805 mm |
| Gewicht (brutto/netto) | 17.24 kg / 16.04 kg |

## Produktübersicht

| Artikelname                               | Artikelnummer | GTIN/EAN      | Mindestbestellmenge |
|---|---------------|---------------|---------------------|
| Legamaster moTion Pylonensystem CS-12S    | 7-811211      | 8713797100601 | 1                   |
| Legamaster moTion Pylonensystem fixe Höhe | 7-811541      | 8713797104838 | 1                   |