

- Die Schrauben auf dem Supreme Bildschirm können zur Befestigung der Kamerahalterung verwendet werden
- Schlankes Design, das nach der Installation einer Kamera kaum sichtbar ist

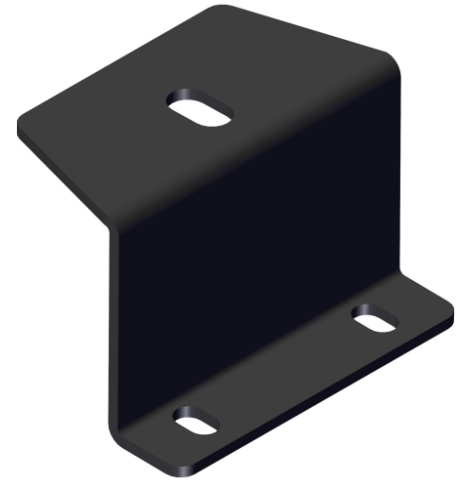
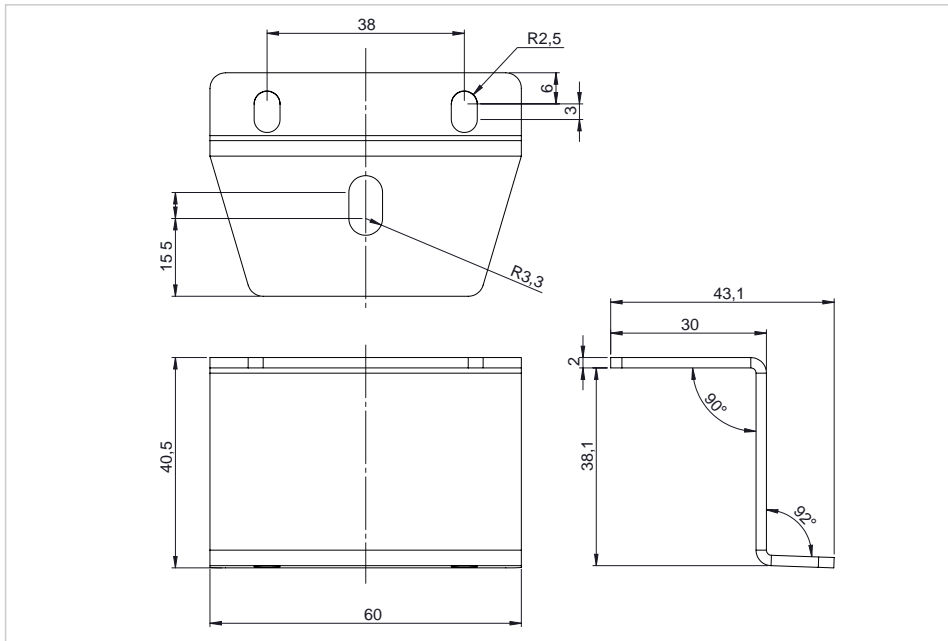
SUPREME Kamerahalterung für alternative Kameras

- Passt auf alle Legamaster Supreme Bildschirme
- Einfacher Einbau
- Konzipiert für Standard 1/4 Zoll Kameraschrauben
- Schwarz pulverbeschichteter Stahl

Art.Nr. **7-804131**

GTIN **8713797106825**





Spezifikationen

Artikel Maße	60 x 59 x 72 mm
Produktfarbe	Schwarz
Produktmaterial	Stahl
Montageposition	On the monitor (centered)
Aufbautyp	Mit Schraube befestigt
Connecting thread size	1/4 inch
Paket Inhalt	Montageanleitung
Inklusive Schrauben	Nein

Logistik

GTIN	8713797106825
Artikelnummer	7-804131
Zolltarifnummer	940399109000
Menge	1 Stück
Verpackungsmaße	60 x 38 x 45 mm
Gewicht (brutto/netto)	84 g / 80 g

Produktübersicht

Artikelname	Artikelnummer	GTIN/EAN	Mindestbestellmenge
Legamaster SUPREME Kamerahalterung für alternative Kameras	7-804131	8713797106825	1