



EasyFix Kamerahalterung für Touchdisplays

- Schrauben zur Befestigung an Bildschirmen sind im Lieferumfang enthalten
- Schlankes Design, das nach der Installation einer Kamera kaum sichtbar ist

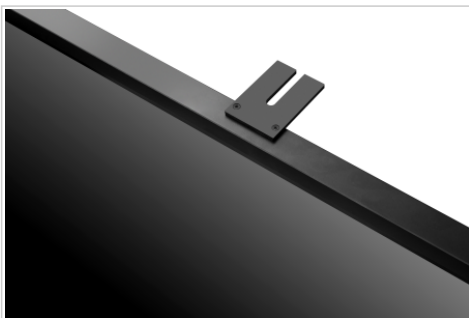
- Passt auf Bildschirme mit EasyFix-Einsätzen
- Einfacher Einbau
- Konzipiert für Standard 1/4 Zoll Kameraschrauben
- Schwarz pulverbeschichteter Stahl

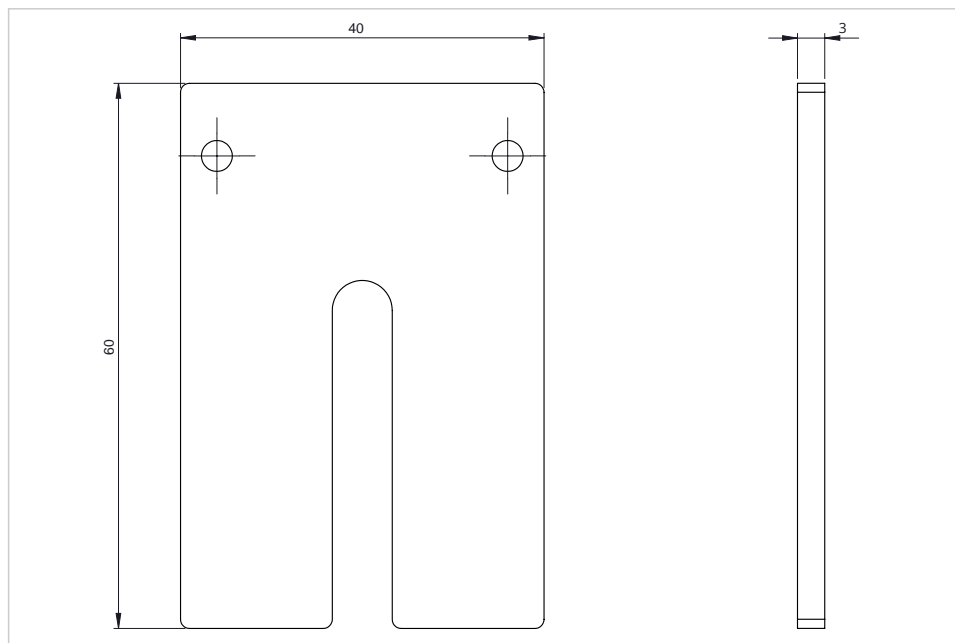
Empfohlenes Zubehör

- EASY VIEW Kamera 4K ePTZ (Art.Nr. 7-870002)

Art.Nr. **7-812111**

GTIN **8713797106108**





Spezifikationen

Gesamtabmessungen	40 x 3 x 60 mm
Paket Inhalt	Befestigungsmaterial

Logistik

GTIN	8713797106108
Artikelnummer	7-812111
Zolltarifnummer	940310980000
Menge	1 Stück
Verpackungsmaße	600 x 50 x 800 mm
Gewicht (brutto/netto)	70 g / 50 g

Produktübersicht

Artikelname	Artikelnummer	GTIN/EAN	Mindestbestellmenge
Legamaster EasyFix Kamerahalterung für Touchdisplays	7-812111	8713797106108	1