

## Mobile Lift Pro Flip LP

Art.-Nr.: 1831

**mobiles, höhenverstellbares Liftsystem mit drehbarer Halterung (Landscape/Portrait-Ausrichtung)  
speziell für XXL-Bildschirme**

Beim Mobile Lift Pro Flip LP handelt es sich um ein mobiles Standsystem mit elektro-motorischer Höhenverstellung für einen großformatigen Flachbildschirm mit einer Größe von 42" bis maximal 86" / 107 - 218 cm, welcher durch die drehbare TV-Aufnahme einen Wechsel zwischen Portrait- und Landscape-Ausrichtung ermöglicht.

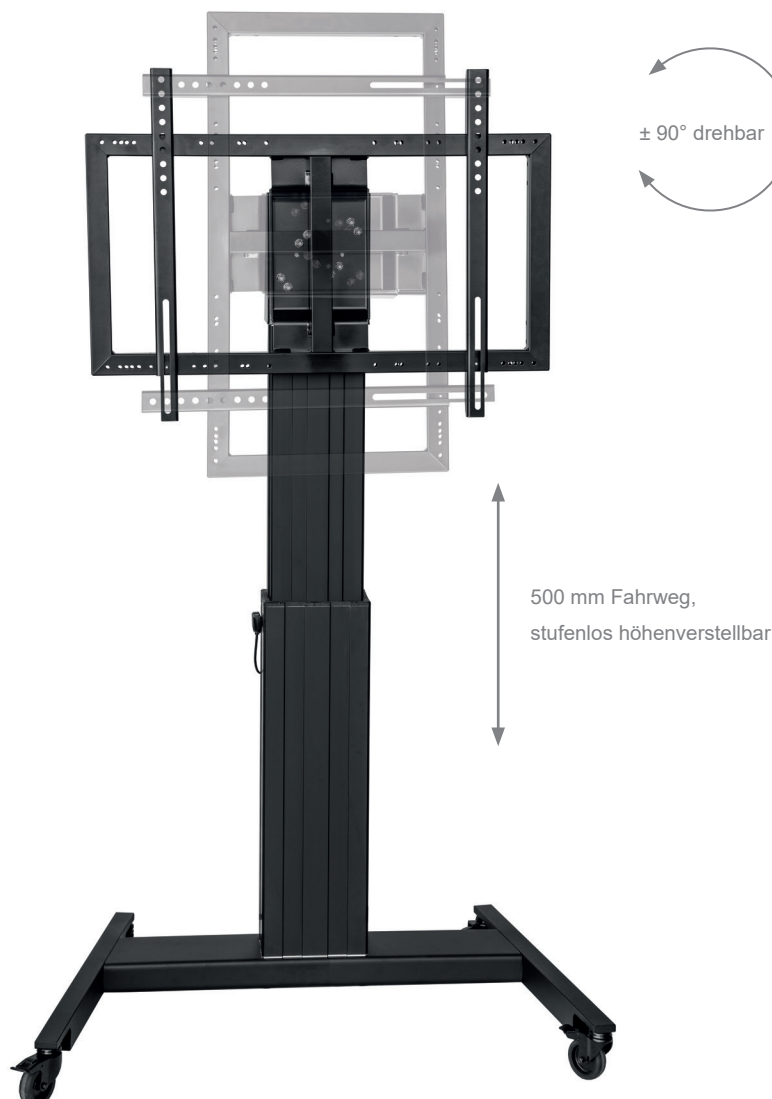
Es eignet sich daher besonders für große, schwere Geräte da die maximale Belastungsgrenze erst bei 125 kg erreicht wird.

Die hochwertige, eloxierten Aluminium-Liftsäulen sind stufenlos, über eine kabelgebundene Tastbedienung, höhenverstellbar und können mit 500 mm Fahrweg optimal an die gewünschte Höhe angepasst werden.

Die VESA-Standards 200 x 200 bis 800 x 600 mm werden unterstützt. Optional sind auch Adapter auf VESA 1200 x 600 mm, z. B. für die Microsoft Hub Bildschirme und die Cisco Spark Board-Serie, verfügbar.

Eine umfangreiche Zubehör-Auswahl sorgt dafür, dass das System optimal auf alle denkbaren Anforderungen eingerichtet werden kann.

Das Lift Pro System ist nicht nur als drehbare, mobile Version, sondern auch als fixe, mobile Version; freistehende Säule mit stabilem Standfuß oder als fest installiertes Wand-Liftsystem erhältlich.



Technische Änderungen vorbehalten

## Mobile Lift Pro Flip LP

Art.-Nr.: 1831

mobiles, höhenverstellbares Liftsystem mit drehbarer Halterung (Landscape/Portrait-Ausrichtung)  
speziell für XXL-Bildschirme

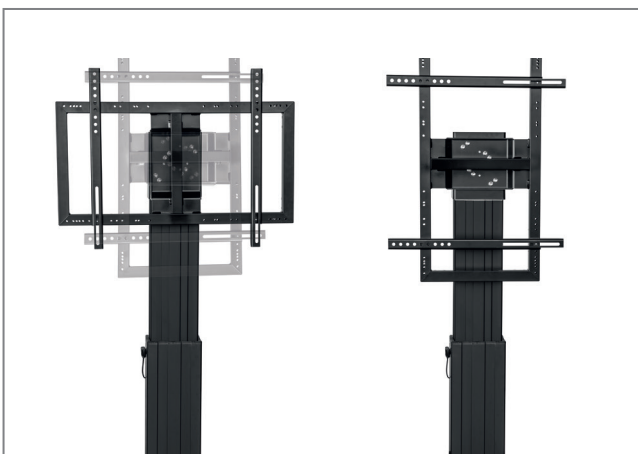
- für Bildschirme von 42 - 86" / 107 - 218 cm
- wahlweise drehbar in Landscape- oder Portrait-Ausrichtung
- inkl. VESA-Universalaufnahme - 200 x 200 bis 800 x 600 mm, optional erweiterbar
- elektro-motorische Höhenverstellung
- inkl. kabelgebundener Tastbedienung
- höhenverstellbar zwischen 1120 und 1620 mm (etwa Mitte des Bildschirms)
- 500 mm Fahrweg
- Stellfläche: B 1035 x T 735 mm
- 4 Schwerlastrollen, davon 2 mit Feststellbremse
- 125 kg maximale Traglast
- rückseitige Kabelführung durch Kabelclips
- vielfältiges Zubehör



Mobile Lift Pro FLIP LP mit zwei feststellbaren Lenkrollen



rückseitige Kabelführung durch Kabelclips



TV-Aufnahme ± 90° drehbar



vielfältiges Zubehör, z.B. Front- und Sideshelf

Technische Änderungen vorbehalten

## Mobile Lift Pro Flip LP

Art.-Nr.: 1831

mobiles, höhenverstellbares Liftsystem mit drehbarer Halterung (Landscape/Portrait-Ausrichtung)  
speziell für XXL-Bildschirme

