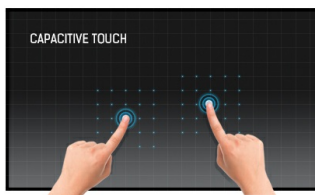




15" (38 cm) 10-Punkt PCAP Touchscreen Monitor

Der Multitouch ProLite T1521MSC-B2 mit 15-Zoll-Bildschirmdiagonale arbeitet mit der Projected Capacitive Touch Technologie, die dank einer speziellen Glasbeschichtung höchste Dauerhaftigkeit, Stoß- und Kratzfestigkeit sowie eine perfekte Bildqualität garantiert. Der solide Standfuß erlaubt eine stabile Aufstellung des Touchscreens, der sich für den flexiblen Einsatz um 70 Grad verstellen lässt. Die Bedienelemente sind an der Rückseite angebracht und können deaktiviert werden, um Missbrauch zu verhindern oder die Reinigung des Touch zu ermöglichen. Der ProLite T1521MSC-B2 bietet eine hohe leistungsfähige Touch-Lösung und ist ideal für den Einsatz im Einzelhandel.



Touch Technologie - Kapazitiv

Diese Technologie nutzt ein Sensor-Netz von mikrofeinen Drähten die in der Glasoberfläche integriert sind. Durch Berührung der Scheibe werden elektrische Signale verändert und dadurch kann die Touch-Position errechnet und an den Controller weitergegeben werden. Die Glasoberfläche dieser Technologie ist äußerst langlebig, die Touch-Funktionalität bleibt unberührt, selbst wenn das Glas zerkratzt ist. Es bietet eine perfekte Bildwiedergabe und kann mit den Fingern (auch mit Latex-Handschuhen) oder magnetischen Stiften bedient werden.



Kratzfestigkeit

Kratzfestigkeit ist essentiell wichtig für Touch-Lösungen die an öffentlichen Plätzen und Schulen verwendet werden. Diese wird durch eine Glasscheibe auf dem Bildschirm erreicht. Sie garantiert eine hohe Lebensdauer des Touch-Funktion und sogar noch wichtiger, die Touch-Funktion bleibt unberührt, selbst wenn das Glas zerkratzt wird.

01 DISPLAY EIGENSCHAFTEN

Design	Edge to edge Glas
Bilddiagonale	15", 38cm
Panel-Technologie	TN
Physikalische Auflösung	1024 x 768 (0.8 megapixel)
Bildformat	4:3
Helligkeit	370 cd/m ²
Helligkeit	325 cd/m ² mit Touch Panel
Lichtdurchlässigkeit	88%
Kontrastverhältnis	800:1
Reaktionszeit (BTB)	8ms
Blickwinkel	horizontal/vertikal: 170°/160°, rechts/links: 85°/85°, nach oben/unten: 80°/80°
Farbunterstützung	16.7mln
Horizontalfrequenz	31.4 - 60kHz
Arbeitsfläche H x B	304 x 228mm
Pixelabstand	0.297mm
Gehäusefarbe/art	schwarz, matt

02 TOUCH

Touchscreen Technologie	Projectiv kapazitiv
Touchpunkte	10 (HID, nur wenn das Betriebssystem das unterstützt)
Touch-Methode	Stift, Finger, Handschuh (latex)
Touch-Oberfläche	USB
Unterstützte Betriebssysteme	Alle iiyama Monitore sind Plug & Play kompatibel mit Windows und Linux. Details zum unterstützten Betriebssystem für die Touch-Modelle finden Sie im Produkthandbuch im Downloadbereich.

03 SCHNITTSTELLEN & ANSCHLÜSSE

Analog Video Eingang	VGA x1
Digital Video Eingang	HDMI x1
Audio Ausgang	Lautsprecher 2 x 2W

04 FEATURES

Glasstärke	1.2mm
Glas Härtegrad	7H
Wasser- und Staubschutz	IP65 (frontseitig)
OSD-Tastensperre	ja

05 ALLGEMEIN

OSD Menu Sprachen	EN, DE, FR, ES, IT, RU, JP, NL
Bedientasten	Menu, Heraufscrollen/ Links/ Autom. Einstellung, Nach unten scrollen/ Rechts, Zurück/ Exit, Power
Einstellbare Parameter	Bild (Beleuchtung, Helligkeit, Kontrast, Schärfe), Display (Autom. Einstellung, H. Position, V. Position, Pixeltakt, Phase), Farbe (Farbtemperatur, Bildmodus), Input, Audio (Lautstärke, Stumm), Anderes (Reset, OSD-Zeit, OSD H. Position, OSD V. Position, Sprache), Information

Plug&Play	DDC2B
-----------	-------

06 MECHANISCH

Neigungswinkel	70° nach oben; 10° nach unten
----------------	-------------------------------

VESA Halterung	75 x 75mm
----------------	-----------

Kabelmanagement	ja
-----------------	----

07 ENTHALTENES ZUBEHÖR

Kabel	Netz, USB, HDMI
-------	-----------------

Anleitungen	Leitfaden zur Inbetriebnahme, Sicherheits-Hinweise
-------------	--

Sonstige	Netzteil, Mylar-Folie
----------	-----------------------

08 STROMVERWALTUNG

Netzteil	extern
----------	--------

Stromversorgung	DC 12 V
-----------------	---------

Leistungsaufnahme	16W typisch, 1.5W Standby, 0.5W ausgeschaltet
-------------------	---

09 LEISTUNG

Vorschriften	CE, EAC, RoHS support, ErP, WEEE, cULus, REACH, UKCA
--------------	--

Energieeffizienzklasse (Regulation (EU) 2017/1369)	E
--	---

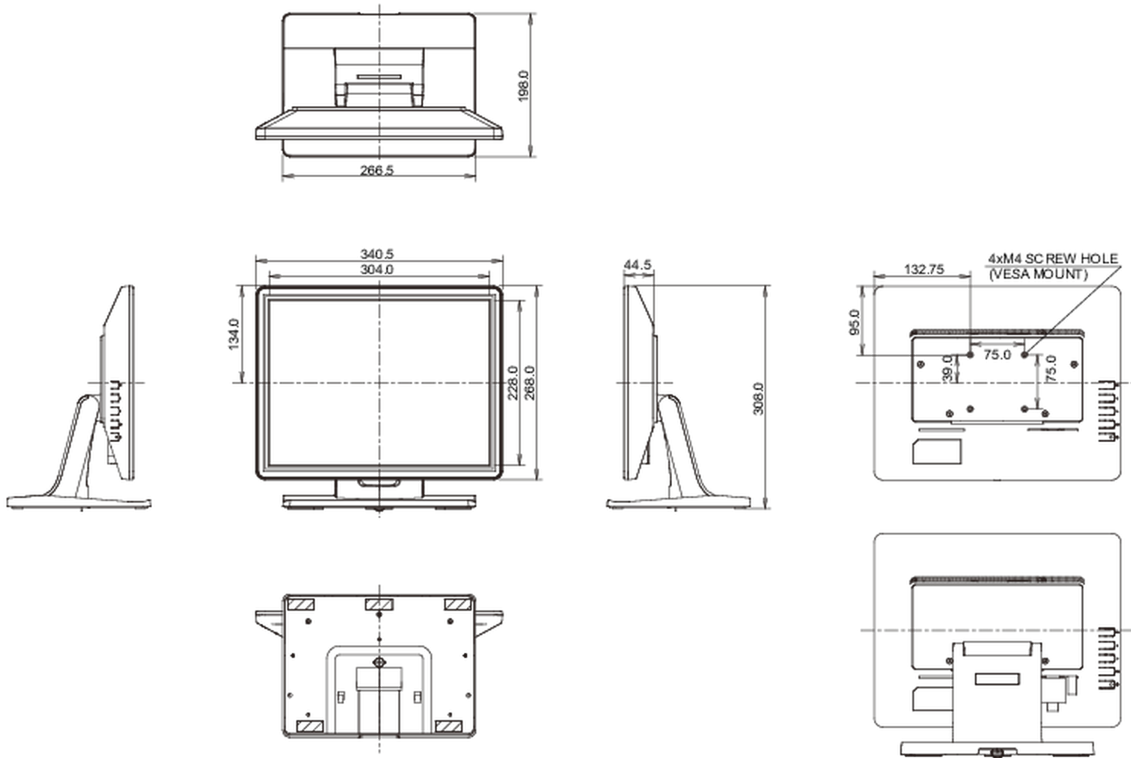
REACH SVHC	über 0.1% Blei enthalten
------------	--------------------------

10 ABMESSUNGEN / GEWICHT

Produkt Abmessungen B x H x T	340.5 x 308 x 198mm
-------------------------------	---------------------

Gewicht (ohne Verpackung)	3.5kg
---------------------------	-------

EAN code	4948570120642
----------	---------------



Alle Warenzeichen sind eingetragene Handelsmarken. Irrtum und Änderungen in den Spezifikationen vorbehalten. Alle LCD's erfüllen die ISO-9241-307:2008 Pixelfehlerklasse.

© IIYAMA CORPORATION. ALL RIGHTS RESERVED