



Universelle Wandhalterung, bis zu VESA 200x200mm, max. Gewicht bis 50kg

Durch das einfache und schnelle Befestigungssystem garantiert diese Wandhalterung eine sichere Verwendung in Umgebungen wie Schulen und anderen öffentlichen Gebäuden.

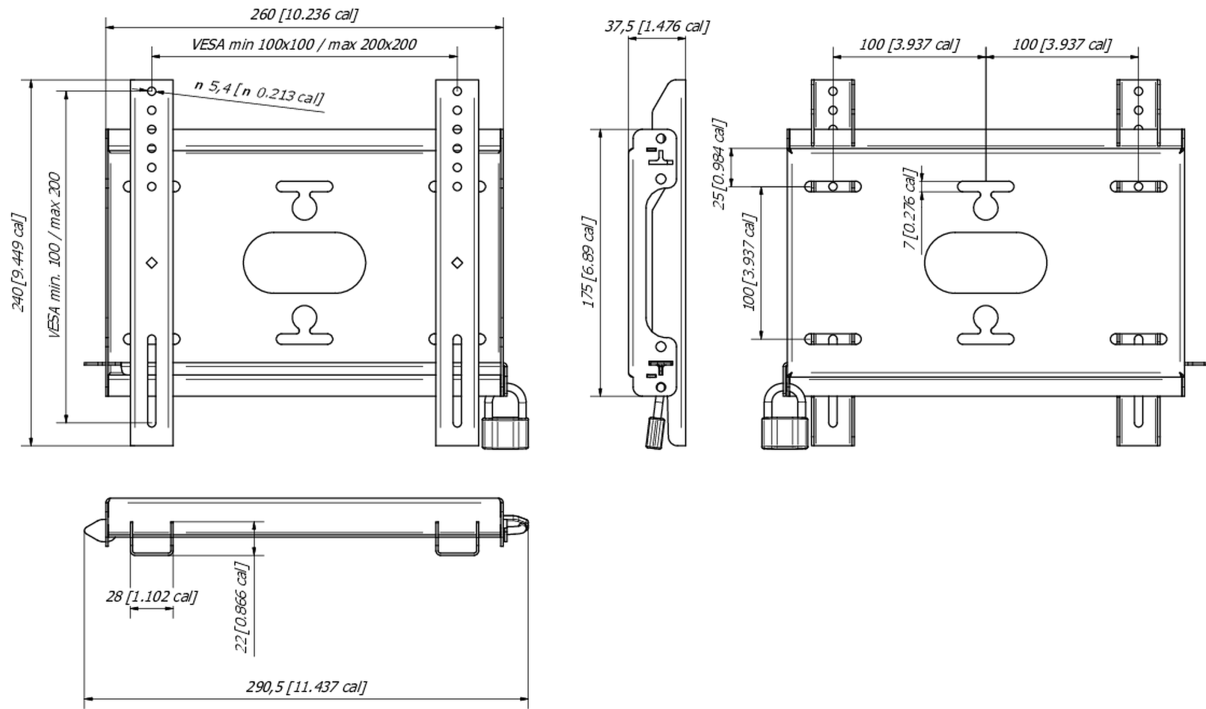
01 DEVICE

Type Wandhalterung

02 TECHNISCHE SPEZIFIKATION

Maximales Gewicht	50kg / Monitor
VESA minimum	100 x 100mm
VESA maximum	200 x 200mm

MD-WM2020



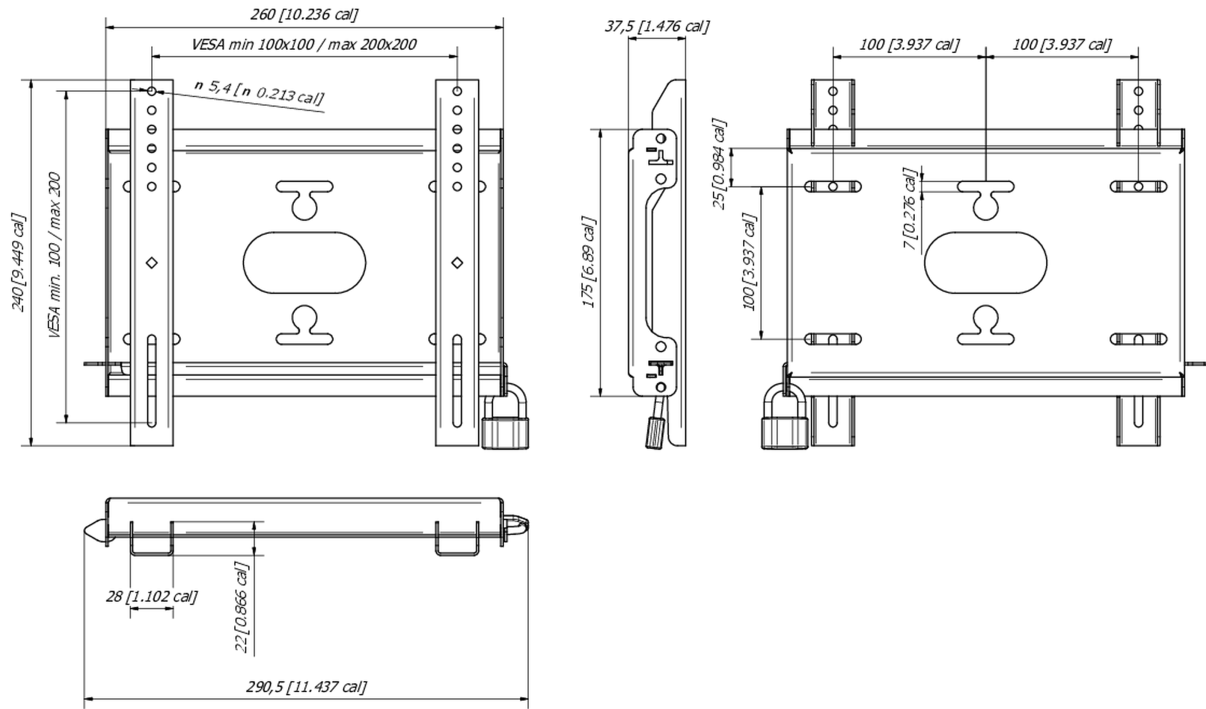
03 ABMESSUNGEN / GEWICHT

Produkt Abmessungen B x H x T 240 x 37,5 x %3mm

Gewicht (ohne Verpackung) 1.1kg

EAN code 4948570033300

MD-WM2020



Alle Warenzeichen sind eingetragene Handelsmarken. Irrtum und Änderungen in den Spezifikationen vorbehalten. Alle LCD's erfüllen die ISO-9241-307:2008 Pixelfehlerklasse.

© IYAMA CORPORATION. ALL RIGHTS RESERVED