



24" (60.5 cm) Full HD Monitor mit VA-Panel-Technologie und 100Hz Bildwiederholrate

Der ProLite XU2494HSU mit VA-Panel-Technologie sorgt für eine präzise und konsistente Farbwiedergabe bei breiten Betrachtungswinkeln. Ein eleganter, schmaler Rahmen machen den Monitor ideal für Multi-Monitor-Setups. Die Bildwiederholrate von 100 Hz sorgt zusammen mit der FreeSync-Funktion für eine sofortige, spürbare Verbesserung der Bildqualität. Dazu ist er ausgestattet mit Lautsprechern, einem 2-Port-USB-Hub, einem Kopfhöreranschluss, HDMI- und DisplayPort-Anschlüssen, einer Blaulicht-Reduzierungsfunktion zur Reduzierung der Augenermüdung. Eine perfekte Wahl für jede Büro- oder HomeOffice-Anwendung, einschließlich gelegentliches Gaming.

Erhältlich auch mit höhenverstellbarem Standfuß : [ProLite XUB2494HSU-B6](#)



VA Panel



100Hz

Die VA Panel Technologie bietet einen hohen Kontrast und gute Farbbrillanz bei einem viel größeren Einblickwinkel als bei der standard TN-Panel Technologie.

01 DISPLAY EIGENSCHAFTEN

Design	Dreiseitig rahmenloses Design
Bilddiagonale	23.8", 60.5cm
Panel-Technologie	VA, matte Oberfläche
Physikalische Auflösung	1920 x 1080 @100Hz (2.1 megapixel Full HD)
Bildformat	16:9
Helligkeit	250 cd/m ²
Kontrastverhältnis	4000:1
Erweitertes Kontrast Verhältnis	80M:1
Reaktionszeit (MPRT)	1ms
Blickwinkel	horizontal/vertikal: 178°/178°, rechts/links: 89°/89°, nach oben/unten: 89°/89°
Farbunterstützung	16.7mln (sRGB: 96%; NTSC: 72%)
Horizontalfrequenz	30 - 110kHz
Arbeitsfläche H x B	527 x 296.5mm, 20.7 x 11.7"
Pixelabstand	0.275mm
Farbe	matt, schwarz

02 SCHNITTSTELLEN & ANSCHLÜSSE

Video Eingang	HDMI x1 DisplayPort x1
USB HUB	x2 (v. 2.0 (DC5V, 500mA))
HDCP	ja
Kopfhörer Anschluss	ja

03 FEATURES

Blaulicht Reduktion	ja
Flicker Free LED	ja
FreeSync-Unterstützung	ja
Extra	i-style Colour
OSD Menu Sprachen	EN, DE, FR, ES, IT, RU, JP, CZ, NL, PL
Lautsprecher	2 x 2W
Diebstahlschutz	Kensington-lock™ vorbereitet, DDC/CI, DDC2B, Mac OSX

04 MECHANISCH

Verstellmöglichkeiten	Tilt
Neigungswinkel	22° nach oben; 4° nach unten
VESA Halterung	100 x 100mm
Kabelmanagement	ja

05 ENTHALTENES ZUBEHÖR

Kabel	Netz, USB, HDMI
Sonstige	Leitfaden zur Inbetriebnahme, Sicherheits-Hinweise

06 STROMVERWALTUNG

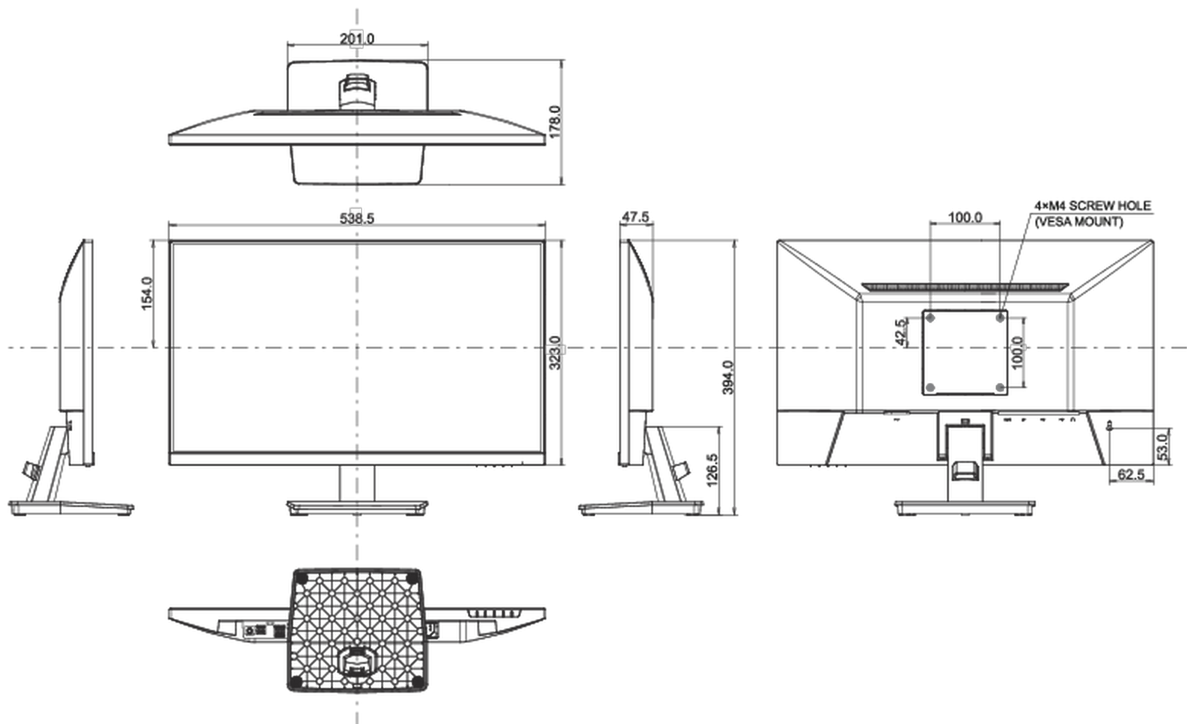
Netzteil	intern
Stromversorgung	AC 100 - 240V, 50/60Hz
Leistungsaufnahme	19W typisch, 0.5W Standby, 0.3W ausgeschaltet

07 LEISTUNG

Vorschriften	TCO Certified, CE, TÜV-Bauart, EAC, VCCI-B, PSE, RoHS support, ErP, WEEE, REACH, UKCA
Energieeffizienzklasse (Regulation (EU) 2017/1369)	E
REACH SVHC	über 0.1% Blei enthalten

08 ABMESSUNGEN / GEWICHT

Produkt Abmessungen B x H x T	538.5 x 394 x 178mm
Verpackung Abmessungen B x H x T	615 x 126 x 405mm
Gewicht (ohne Verpackung)	3.0kg
Gewicht (inkl Verpackung)	4.1kg
EAN code	4948570122653



Alle Warenzeichen sind eingetragene Handelsmarken. Irrtum und Änderungen in den Spezifikationen vorbehalten. Alle LCD's erfüllen die ISO-9241-307:2008 Pixelfehlerklasse.