



**27" (68.5 cm) Monitor mit WQHD-Auflösung, VA-Panel-Technologie und 100Hz Bildwiederholfrequenz**

Der ProLite XU2794QSU mit VA-Panel-Technologie sorgt für eine präzise und konsistente Farbwiedergabe mit großen Betrachtungswinkeln. Mit seinem eleganten schmalen Rahmen ist der Monitor die ideale Wahl für Multi-Monitor-Setups zur Steigerung der Produktivität. Die Bildwiederholfrequenz von 100Hz sorgt zusammen mit der FreeSync-Funktion für eine spürbare Verbesserung der Bildruhe. Dieser Monitor ist außerdem mit Lautsprechern, einem USB 3.2-Hub mit 2 Anschlüssen, einer Kopfhörerbuchse, HDMI- und DisplayPort-Anschlüssen sowie einer Funktion zur Reduzierung von blauem Licht ausgestattet, um die Ermüdung der Augen zu verringern. Damit eignet sich der 27-Zoll-Monitor XU2794QSU-B6 ideal für alle Büro- und Home-Office-Anwendungen, einschließlich gelegentlicher Spiele.

Erhältlich auch mit höhenverstellbarem Standfuß: [ProLite\\_XUB2794HSU-B6 \(1920x1080\)](#) und [ProLite\\_XUB2794QSU-B6 \(2560x1440\)](#)



VA Panel



100Hz

Die VA Panel Technologie bietet einen hohen Kontrast und gute Farbbrillanz bei einem viel größeren Einblickwinkel als bei der standard TN-Panel Technologie.

## 01 DISPLAY EIGENSCHAFTEN

Design	dreiseitig rahmenloses Design
Bilddiagonale	27", 68.5cm
Panel-Technologie	VA, matte Oberfläche
Physikalische Auflösung	2560 x 1440 @100Hz (3.7 megapixel WQHD)
Bildformat	16:9
Helligkeit	250 cd/m <sup>2</sup>
Kontrastverhältnis	4000:1
Erweitertes Kontrast Verhältnis	80M:1
Reaktionszeit (MPRT)	1ms
Blickwinkel	horizontal/vertikal: 178°/178°, rechts/links: 89°/89°, nach oben/unten: 89°/89°
Farbunterstützung	16.7mln (sRGB: 96%; NTSC: 72%)
Horizontalfrequenz	30 - 151kHz
Arbeitsfläche H x B	596.7 x 335.7mm, 23.5 x 13.2"
Pixelabstand	0.233mm
Farbe	matt, schwarz

## 02 SCHNITTSTELLEN & ANSCHLÜSSE

Video Eingang	HDMI x1 DisplayPort x1
USB HUB	x2 (3.2 Gen 1 (5Gbps, DC5V, 900mA))
HDCP	ja
Kopfhörer Anschluss	ja

## 03 FEATURES

Blaulicht Reduktion	ja
Flicker Free LED	ja
FreeSync-Unterstützung	ja
Extra	i-style Colour
OSD Menu Sprachen	EN, DE, FR, ES, IT, RU, JP, CZ, NL, PL
Bedientasten	Ein/Aus-Schalter, Menü, hoch/rechts/Lautstärke, runter/links/i-Style colour, Input/Beenden
Einstellbare Parameter	Bildeinstellungen (Helligkeit, Kontrast, Eco, ACR, OD, MBR, AMD FreeSync), Farbeinstellungen (i-Style Farbe, Blaulichtreduzierung, Farbtemperatur, Benutzervoreinstellung), OSD (OSD V.-Position, OSD H.-Position, OSD-Zeit), Sprache, Wiederaufruf, Verschiedenes (Scharf und Weich, Videomodus-Einstellung, Öffnungslogo, RGB-Bereich, LED, Informationen), Eingang (Quelle), Audio (Lautstärke, Stummschaltung)
Lautsprecher	2 x 2W
Diebstahlschutz	Kensington-lock™ vorbereitet, DDC/CI, DDC2B, Mac OSX

## 04 MECHANISCH

Verstellmöglichkeiten	Tilt
Neigungswinkel	22° nach oben; 4° nach unten
VESA Halterung	100 x 100mm
Kabelmanagement	ja

## 05 ENTHALTENES ZUBEHÖR

Kabel	Netz, USB, HDMI, DP
Sonstige	Leitfaden zur Inbetriebnahme, Sicherheits-Hinweise

## 06 STROMVERWALTUNG

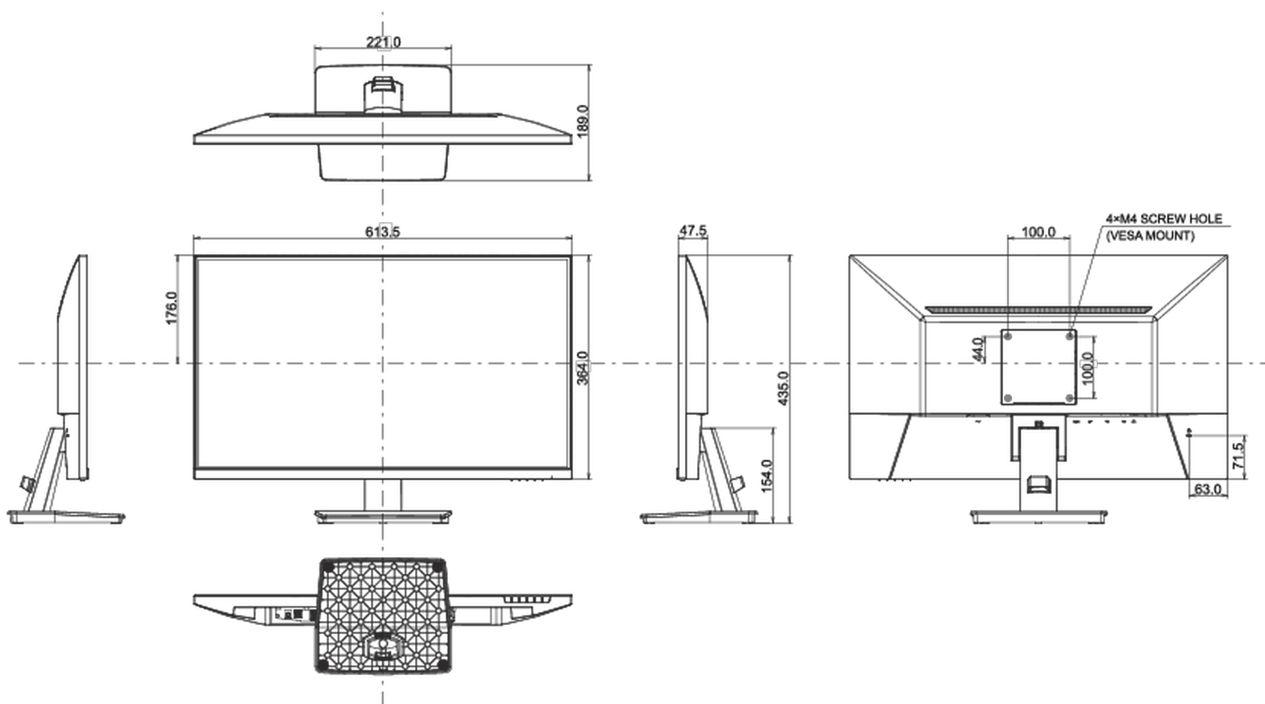
Netzteil	intern
Stromversorgung	AC 100 - 240V, 50/60Hz
Leistungsaufnahme	24W typisch, 0.5W Standby, 0.3W ausgeschaltet

## 07 LEISTUNG

Vorschriften	TCO Certified, CE, TÜV-Bauart, EAC, VCCI-B, PSE, RoHS support, ErP, WEEE, REACH, UKCA
Energieeffizienzklasse (Regulation (EU) 2017/1369)	F
REACH SVHC	über 0.1% Blei enthalten

## 08 ABMESSUNGEN / GEWICHT

Produkt Abmessungen B x H x T	613.5 x 435 x 189mm
Verpackung Abmessungen B x H x T	688 x 125 x 465mm
Gewicht (ohne Verpackung)	3.7kg
Gewicht (inkl Verpackung)	5.1kg
EAN code	4948570122691



Alle Warenzeichen sind eingetragene Handelsmarken. Irrtum und Änderungen in den Spezifikationen vorbehalten. Alle LCD's erfüllen die ISO-9241-307:2008 Pixelfehlerklasse.

© Iiyama Corporation. All rights reserved