



## DATENBLATT

# PAN AMT P 04-AMT | RJ - PASSIVER FULLRANGE-LINIENSTRAHLER (D'APPOLITO)



Abbildung ohne Bügel



Abbildung mit Bügel



Abbildung in Farboption, siehe Eigenschaften für Details.

## AUSSTATTUNG / OPTIONEN



Erklärung zu den Symbolen siehe letzte Seite.

## ANWENDUNGEN

Kirchen, Museen, Bahnhöfe, Flughäfen, Parlamente, Konferenzräume, Vortragssäle, Surround, Audio-/ Video-Präsentationsräume, Immersive Sound

Der **Pan AMT P 04-AMT | RJ** ist ein passiver Fullrange-Linienstrahler (D'Appolito) im ansprechenden, kompakten Design für Sprach- und Musikanwendungen. Der **Pan AMT P 04-AMT | RJ** zeichnet sich durch eine hohe Feinzeichnung und exquisite Auflösung selbst bei höchsten Frequenzen aus. Durch die integrierte RJ45-Buchse\*\* kann dieser Lautsprecher sehr einfach in Gebäuden mit strukturierter Verkabelung eingesetzt werden.

Der Lautsprecher enthält vier 3,5" HQ Treiber und eine speziell entwickelte **AMT-Hochtoneinheit von Mundorf**. Das Gehäuse besteht aus Aluminium und kann nach Kundenwunsch in allen Farben lackiert werden. Die Chassis sind durch ein in das Design integriertes Lochblech vor äußeren Einwirkungen geschützt.

An der Rückseite des **P 04-AMT | RJ** befindet sich eine RJ45-Buchse mit spezieller Verschaltung für den niederohmigen Audiosignalanschluss. An den seitlichen Nuten und der hinteren Nut kann das optionale Montagezubehör (Wand-, Decken- und Stativhalterungen) mittels eines Nutensteines montiert werden. Optional kann der **P 04-AMT | RJ** mit oder ohne U-Bügel bestellt werden.

Es ist möglich, den **P 04-AMT | RJ** wahlweise einzeln oder in Kombination mit dem P SW-108 | RJ aus der Pan Subwoofer Serie zu betreiben.

## FUNKTIONEN

Hoher Wirkungsgrad, integrierte Schutzschaltung, hohe Wiedergabequalität auch in akustisch herausfordernden Umgebungen, schlankes, unauffälliges Design.

## MONTAGEZUBEHÖR

Für die **Pan AMT** Serie gibt es ein umfangreiches Montagezubehör für die Festinstallation und den mobilen Einsatz.

Alle **Pan AMT**-Lautsprecher werden von Pan Acoustics in Deutschland selbst entwickelt, konstruiert und aus hochwertigen Materialien und nach strengen Kriterien gefertigt.



## TECHNISCHE DATEN P 04-AMT | RJ

### AKUSTISCHE EIGENSCHAFTEN

|                                      |  |
|--------------------------------------|--|
| <b>Konfiguration:</b>                | passiver Fullrange-Linienstrahler (D'Appolito)                     |
| <b>Übertragungsbereich:</b>          | 90 Hz - 24 kHz   |
| <b>Bestückung:</b>                   | 4 x 3,5" + 1 x Air Motion Transformer (AMT)                        |
| <b>Leistung:</b>                     | 400 W (Peak <sub>20ms</sub> ) / 200 W (Programm) / 100 W (Nominal) |
| <b>Empfohlene Endstufe:</b>          | DSP-Endstufe   mindestens 600 W @ 4 Ohm pro Kanal                  |
| <b>Empfindlichkeit:</b>              | 93 dB 1W / 1m  |
| <b>Maximum SPL:</b>                  | 120 dB / 1m*   |
| <b>Impedanz:</b>                     | 4 Ohm  |
| <b>Abstrahlverhalten horizontal:</b> | 130°   |
| <b>Abstrahlverhalten vertikal:</b>   | 20°  |
| <b>Anschlüsse:</b>                   | 1 x RJ45**   |
| <b>Temperaturbereich:</b>            | -10 °C bis +50 °C Umgebung   |

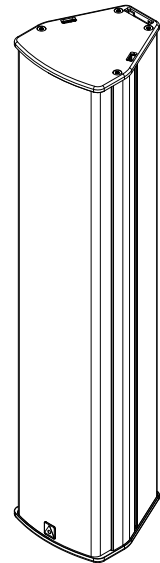
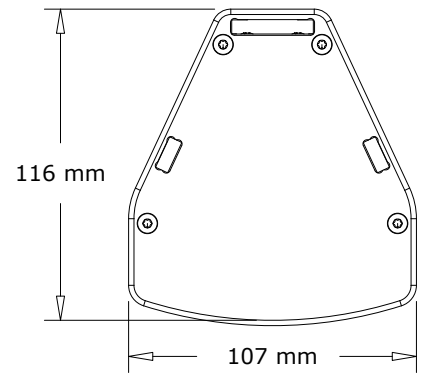
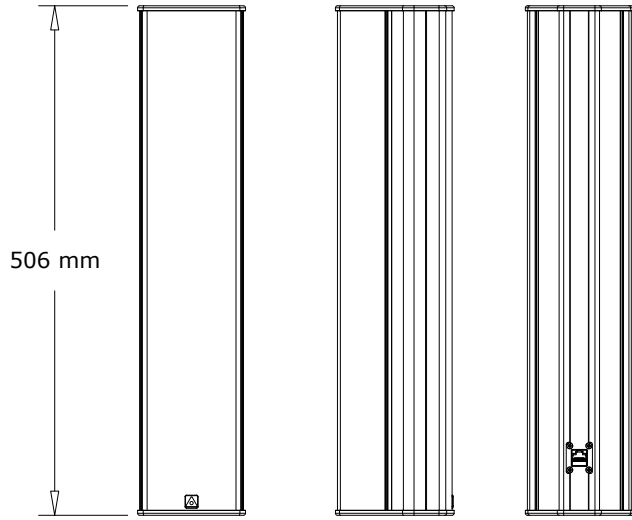
### MECHANISCHE EIGENSCHAFTEN

|   |   |
|---|---|
| <b>Gehäuse:</b>   | Aluminium-Profilgehäuse   |
| <b>Gitter:</b>  | Pulverbeschichtetes Lochblech   |
| <b>Standardfarben (mit silbernen Deckeln):<br/>(optional: Deckel in Gehäusefarbe)</b> | RAL 9006 (Aluminium), eloxiert<br>RAL 9010 (Weiß), seidenmatt<br>RAL 9005 (Schwarz), seidenmatt |
| <b>Abmessungen ohne Bügel (HxBxT):</b>  | 506 x 107 x 118 [mm]  |
| <b>Abmessungen mit Bügel (HxBxT):</b>   | 522 x 107 x 137/152 [mm]  |
| <b>Gewicht:</b>   | 3 kg  |
| <b>Befestigungsoption:</b>  | umfangreiches Befestigungszubehör erhältlich  |

\*Unter reflexionsfreien Halbraumbedingungen mit DSP-Settings.  
Übertragungsbereich: -10 dB unter reflexionsfreien Halbraum-Bedingungen.  
\*\*Große Leitungslängen und kleine Aderquerschnitte können die max. Leistung stark reduzieren.



TECHNISCHE ANSICHT P 04-AMT | RJ



Dok.-Nr.: 2021\_01452

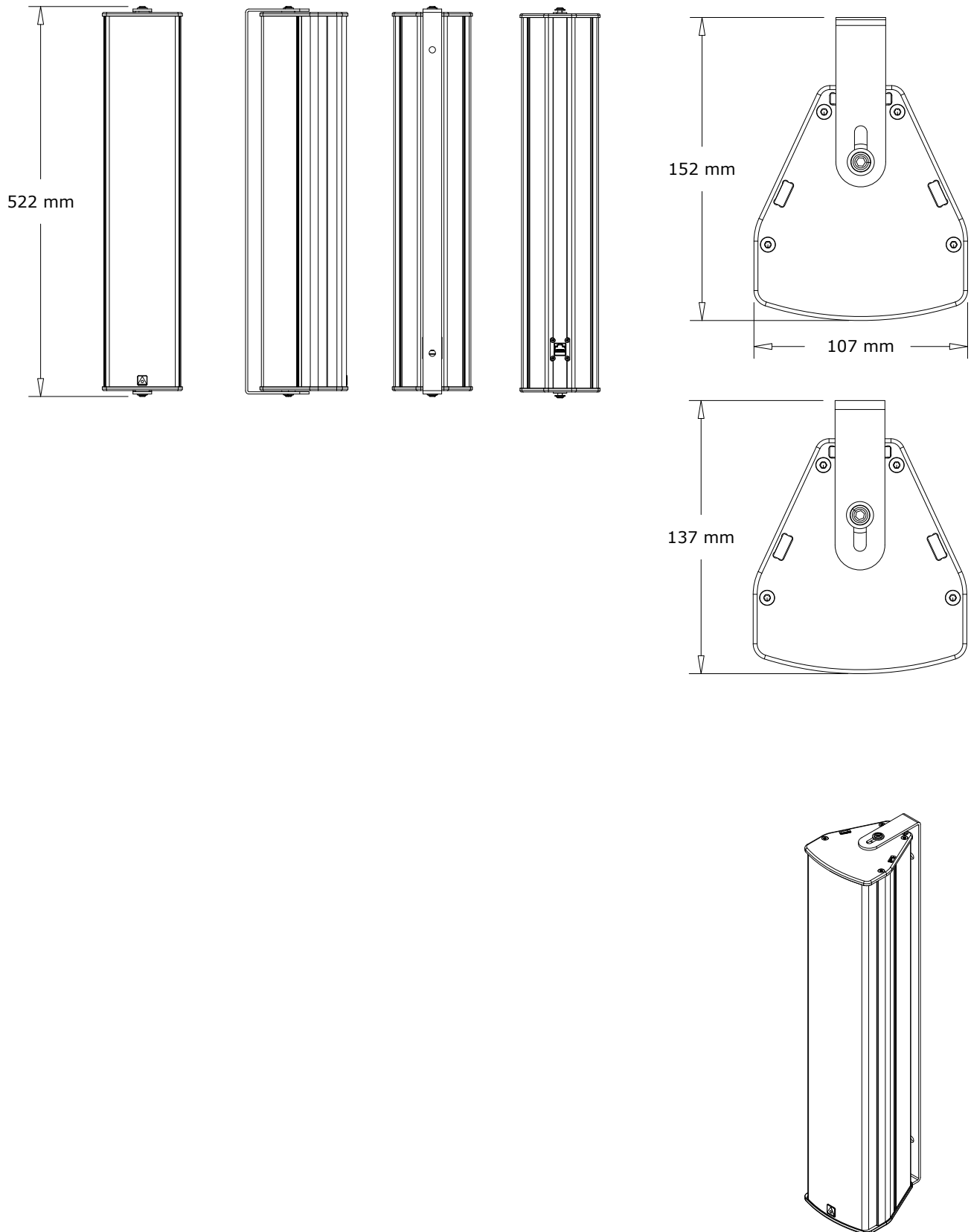


Alle Produkte werden bei Pan Acoustics in Deutschland design, entwickelt und hergestellt.  
Pan Acoustics behält sich das Recht auf Produktänderungen ohne Ankündigung vor.

[www.pan-acoustics.de](http://www.pan-acoustics.de)



TECHNISCHE ANSICHT P 04-AMT | RJ (mB)



Dok.-Nr.: 2021\_01452



Alle Produkte werden bei Pan Acoustics in Deutschland design, entwickelt und hergestellt.  
Pan Acoustics behält sich das Recht auf Produktänderungen ohne Ankündigung vor.

[www.pan-acoustics.de](http://www.pan-acoustics.de)



## ERKLÄRUNG AUSSTATTUNG / OPTIONEN - PAN AMT SERIE



**Individuelle Lackierung / Farbgebung**  
im RAL-System. Andere Farbsysteme wie RAL-Design, Pantone etc. sind auf Anfrage möglich.



**Zubehör** wie Wand-, Stativ- und Deckenhalterungen, verschiedene Interfaces, Anschlusskabel, Wetterschutzhauben und Verbindungssets stehen zur Verfügung.



**Ballwurfsicherheit**



**Looks good, sounds good.**

Pan Acoustics' Produkte definieren sich durch natürlichen Sound und ansprechendes Design.

Einige Ausstattungsmerkmale lassen sich nicht kombinieren. Auskunft darüber, welche Merkmale miteinander zu kombinieren sind, können Sie per Mail an [vertrieb@pan-acoustics.de](mailto:vertrieb@pan-acoustics.de) erhalten.

## Qualitätsversprechen

**Pan Acoustics** steht zu seinen Produkten und gibt auf die Lautsprecher bis zu **10 Jahre Garantie** auf etwaige Material- oder Fabrikationsfehler. Von der 10-jährigen Garantie ausgenommen sind Neuwaren, die in den Schutzklassen IP54 und IP65 gefertigt sind sowie digitale Audiointerfaces (DANTE®) der Firma Audinate Pty Ltd und Akkus. Für Lautsprecher in den Schutzklassen IP54 und IP65 wird eine Garantiezeit von 3 Jahren gewährt.

